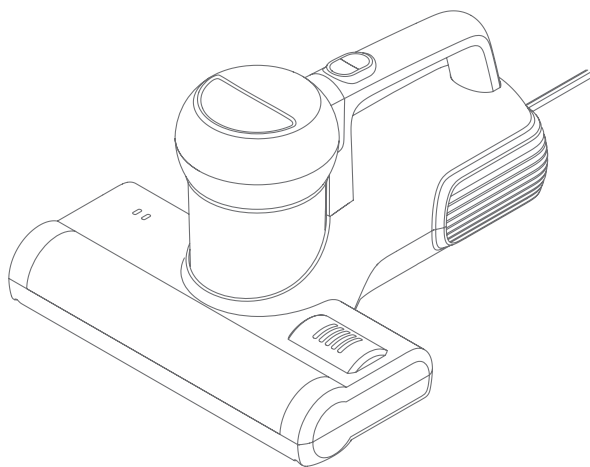


# JIMMY



WB55

User Guide	Anti-mite Vacuum Cleaner
Instructions d'utilisation	Aspirateur anti-acariens
Gebrauchsanweisung	Anti-Milben-Staubsauger
Istruzioni per l'uso	Aspirapolvere antiacaro
Manual de Usuario	Aspiradora Antiácaros
Руководство по эксплуатации	Пылесос для удаления клещей



## Contents

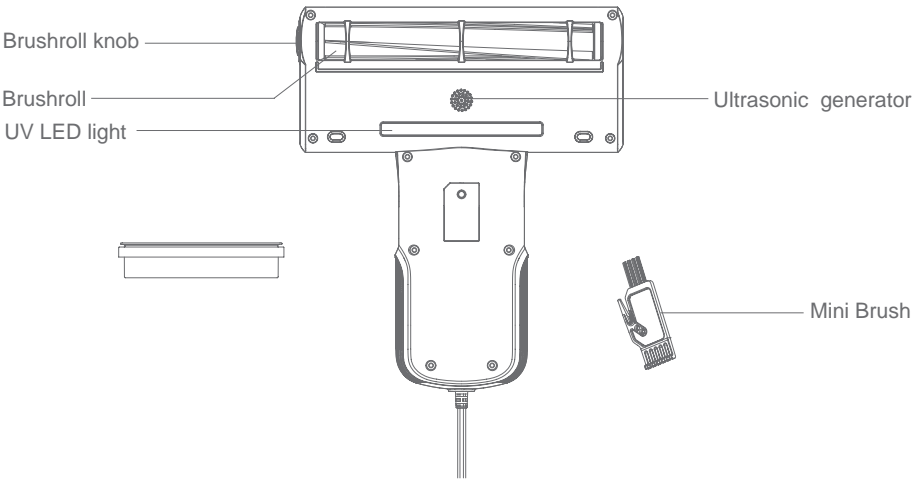
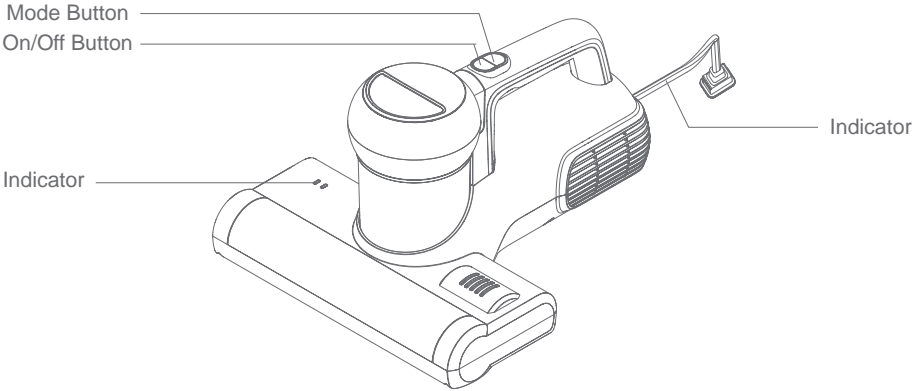
English	2
Français	9
Deutsch	17
Italiano	25
Español	33
русский язык	41

# Products Installation

## Unpacking

Open the package, take out all accessories and machine from the package, save the outer package for the purpose of future maintenance and repair.

## Parts Name





## Packing List

Vacuum Cleaner	MIF Filte	Mini-brush	User Guide
1	1	1	1

## Use of the Product

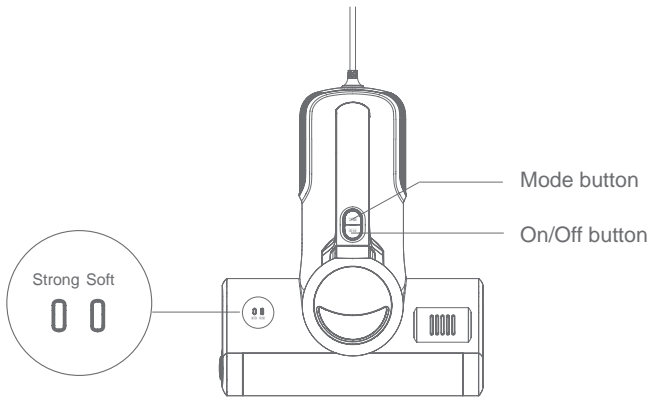


Figure 1

Insert the plug into the socket, press on/off button, the machine is in strong mode and strong indicator lights up. Press the mode button to switch the low mode and low indicator lights up. Press on/off button again, the machine stop working(Figure 1)

Notice: For safety reasons, the UV light only works within 3cm above object as well as less than 30 inclination degrees. Otherwise, the UV light will automatically turn off.

# Cleaning and Maintenance

## Dust Cup Cleaning

Turn off the machine and unplug the power cord. Then press the release button and lift upward (Figure 2).

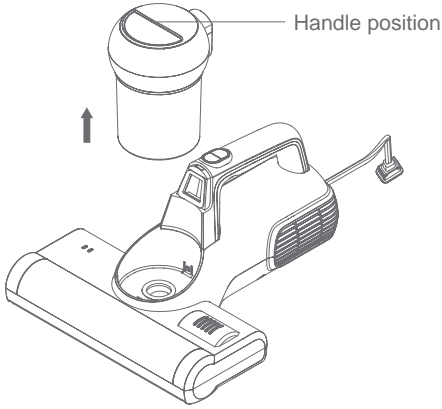


Figure 2

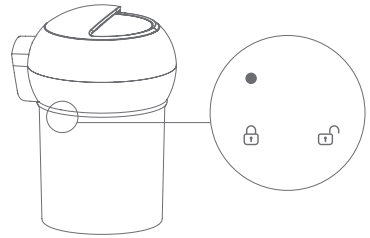


Figure 3

Hold the dust cup and dust cup cover separately, twist dust cup lid anticlockwise (Figure 3), remove it from dust cup to clean (Figure 4).

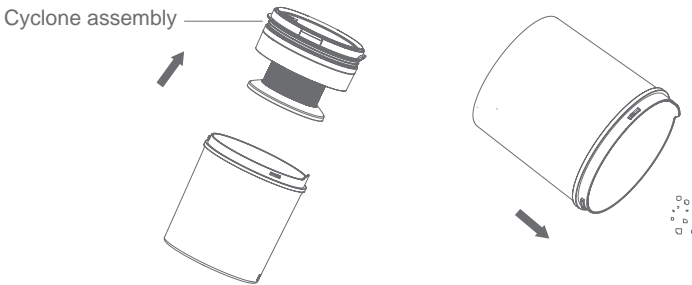


Figure 4

# Filter and Cyclone Cleaning

Hold the cyclone in one hand, pinch the "UP" logo with the other hand, and take out filter (Figure 5). Do Not tap the filter in reverse side in case of filter clog(Figure 6).

lean the cyclone metal filter with the attached mini brush(Figure 7).

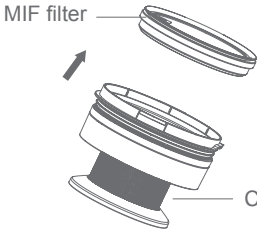


Figure 5



Figure 6

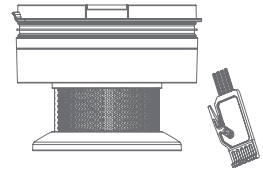


Figure 7

After cleaning filter, remove the two screws on the cyclone cover with a screwdriver to separate the cyclone cover from the cyclone to clean the internal air duct. After cleaning, assemble parts in reverse order. (Figure 8).

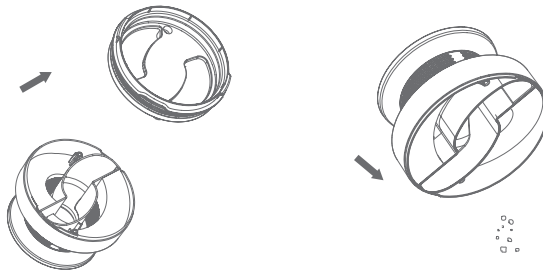


Figure 8

After cleaning dust cup ,filter and cyclone, assemble in reverse order. Rotate the dust cup cover assembly into the dust cup.After hearing a "click" and the dot mark is aligned with the lock position that is assembled in place.

Notice:

- 1.Do Not miss the filter!
- 2.Use water or neutral reagents to clean dust cup and wipe with dry cloths. Do not wash the filter until it is necessary. Make sure the filter and dust cup are completely dry before another use.

## Brushroll cleaning and installation

Turn off the machine and unplug the power cord, rotate the right lock knob anticlockwise with hand from locked position to unlock position (Figure 9) to remove the brushroll to clean up(Figure 10).

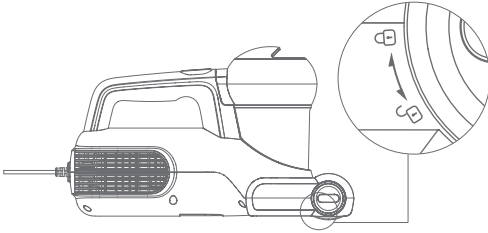


Figure 9

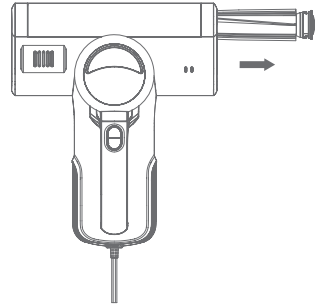


Figure 10

After brushroll cleaning,insert brushroll from the hole on the right. Make sure the left plug of brushroll be fully snapped into the belt(according to Figure 11) to lock brushroll on the window. Otherwise,the brushroll cannot be locked.

Notice:

for safety reasons, please turn off the machine and unplug power cord before cleaning brushroll.

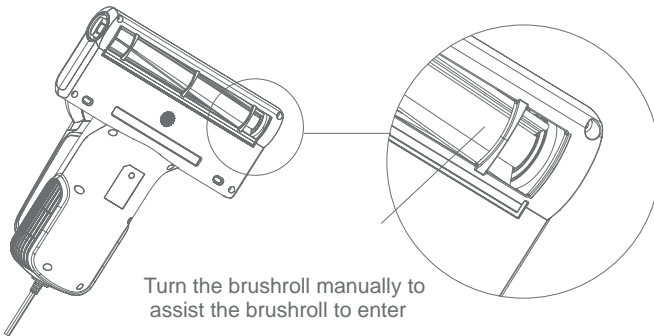


Figure 11

## Maintenance and storage

Please clean dust cup and filter after each use for further use. It is recommended to replace a filter after 30-50 hours of working time(depending on specific situation) for better use.

Any paper, lead glass, plastic will greatly affect the effect of UV light. Please wipe and clean the UV tube regularly for better use.

Put the machine in cool and dry place if the machine is to be idled. Do Not leave it in direct sunlight or humid environment.

## Cautions

Please read this instruction manual carefully before use and keep it properly for future use.

Never leave the machine working without supervision.

Please turn off the power switch and unplug the power cord if the machine is to be idled. Do Not unplug the power cord with humid hand in case of electric shock.

Cut the power source in maintenance or off-service.

Keep the power cord away from sharp objects and do not drag the cord to move the machine in case of cord damage.

For safety reasons, please do not use the product to clean hot objects such as carbon, cigarette butts, sharp objects such as broken glass, corrosive liquids, flammable and explosive materials such as gasoline and alcohol. Otherwise it may cause product damage or fire.

Do not use this product to clean water or wet dust. Do Not operate it in humid places (such as bathroom, toilet, laundry room, etc.) to avoid malfunction.

Do Not place the machine near heating appliances or expose it to direct sunlight in case of fire hazard.

Keep this product beyond the reach of special individual such as children without adult's supervision.

Do Not operate this machine with suction port blocked in case of product damage.

The product has UV light, for safety reasons, Do Not look at the bottom of the machine when the power is on in case of ultraviolet rays harming.

Do Not apply this product to plants. Excessive use of UV may cause object damage.

Do Not sit on this product in case of personal injury and product damage.

Do Not remove the brushroll cover or force the cover outward when the machine is powered on for safety reasons.

This product can ONLY use for cleaning of textiles such as mattresses, blankets, pillows, sofas, etc.

If the power cord is damaged, please ask for professional help of the manufacturer and other professionals for safety reasons.

This product can ONLY use for cleaning of textiles such as mattresses, blankets, pillows, sofas, etc.

If the power cord is damaged, please ask for professional help of the manufacturer and other professionals for safety reasons.

## Trouble Shooting

If fault remains after adopting the following solutions, contact after sale service or local distributor immediately.

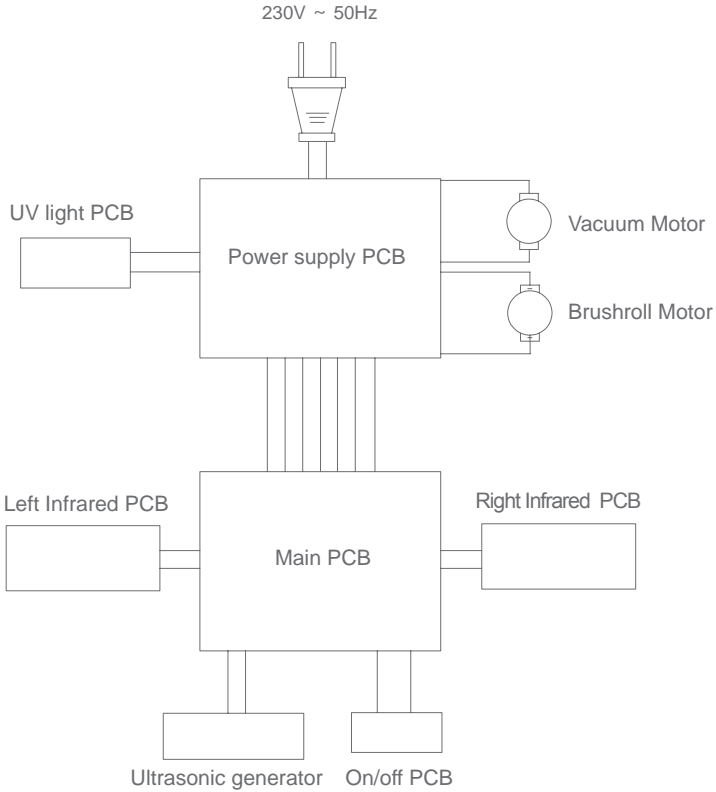
Problems	Possible Reasons	Solution
Power Failure	Power cord is not firmly inserted.	Insert the power cord firmly.
	No power on socket.	Check the socket.
	Power switch not pressed.	Press the On/Off button.
Low suction power	Suction port clogged.	Clean up suction port.
	Dust accumulation on filter.	Clean up the filter.
	Dust accumulation on cyclone.	Clean up cyclone.
	Dust accumulation on filter.	Clean up filter.
UV tube failure	The UV function is automatically off for safety reasons or weak reflection of object.	The UV function operates on the condition of less than 5CM height from the object.
	The machine operates on the same position for a long time.	Move the machine forward and backward
	The machine is placed upright.	Machine tilted no more than 30 degrees.
	Sensor window is contaminate.	Clean the sensor window with a half-dry cloth.
	UV light damage.	Contact after-sale service.
Automatically turned off	Dust cup full.	The machine will automatically turn off to prevent the motor under long operation. If the machine automatically turned off , please clean up the dust cup and filter, unplug power cord and reuse if after 2 hours.
	Suction port clogged.	
	Filter blocked.	
Brushroll failure	Brushroll tangled with foreign matter.	Remove the cover and clean up brushroll according to user guide.
	Belt broken.	Remove the cover according to user guide and check the belt. If broken, contact after-sale to repair.

# Product Specification

## Parameter

Model	WB55
Rated voltage	230V~
Rated frequency	50Hz
Rated power	600W

## Circuit Diagram



## Manufacturer Information

Manufacturer	Kingclean Electric Co., Ltd
Address	No.1 Xiangyang Road, Suzhou New District, Jiangsu Province 215009,China

## Disposal

The machine, accessories and packaging should be sorted for environmental-friendly recycling.



Do not dispose of the machine into household waste!

Only for EC countries: According to the European Guideline 2012/19/EU, machine that are no longer usable, and according to the European Guideline 2006/66/EC, defective or used battery packs/batteries, must be collected separately and disposed of in an environmentally correct manner.

Subject to change without notice.

## Warranty Information

This product enjoys one year warranty for the machine service starting from the date of purchase.

Excluded from the guarantee is normal wear, commercial use, alterations to the appliance as purchased, cleaning activities, consequences of improper use or damage by the purchaser or a third person, damage, that can be attributed to external circumstances or caused by the batteries.



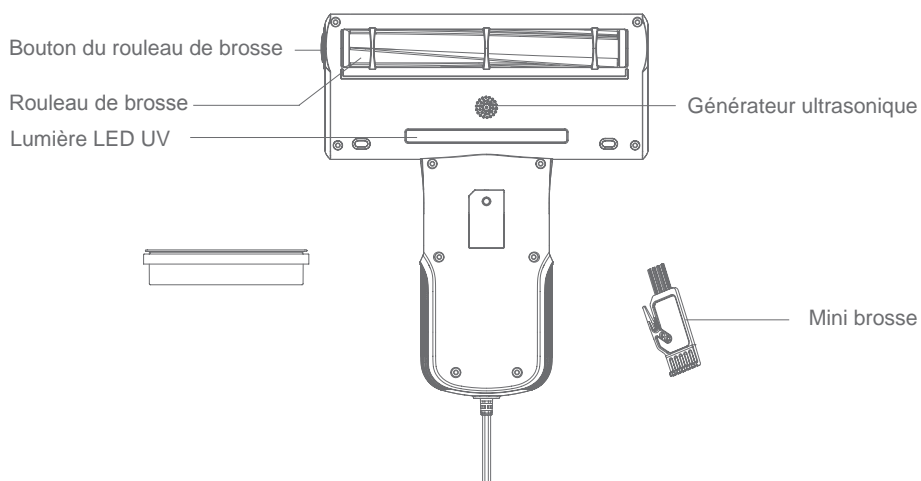
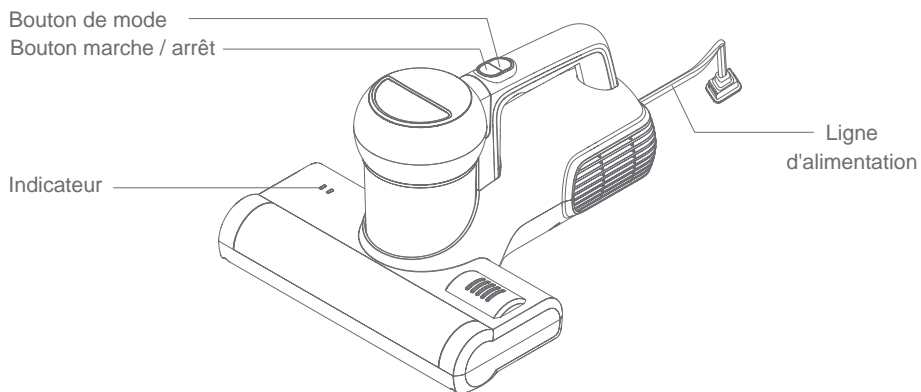


# Installation du produit

## Déballage

Ouvrez l'emballage, retirez tous les accessoires et le matériel. Sortez la machine de la boîte et conservez l'emballage pour le transport futur.

## Nom des pièces



## Liste de colisage

Aspirateur	Filtre MIF	Mini-brosse	Mode d'emploi
1	1	1	1

## Utilisation du produit

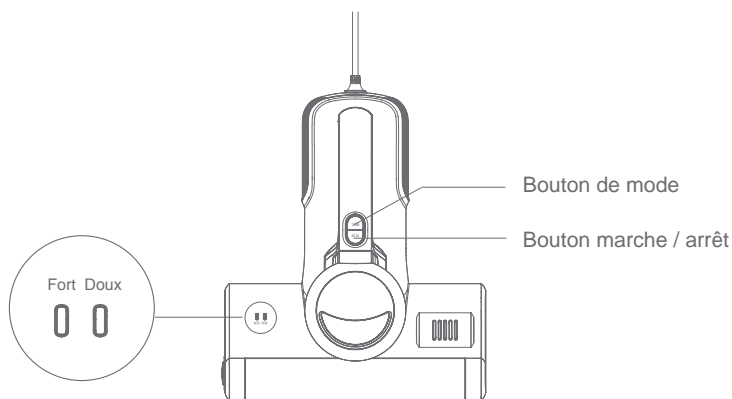


Figure 1

Insérez la fiche dans la prise, appuyez sur le bouton marche / arrêt, la machine est en mode fort et l'indicateur s'allume. Appuyez sur le bouton de mode pour basculer le mode bas et l'indicateur bas s'allume. Appuyez sur le bouton marche / arrêt à nouveau, la machine cesse de fonctionner (Figure 1).

Remarque: pour la sécurité, la lumière UV ne fonctionne qu'à moins de 3 cm au-dessus de l'objet et à moins de 30 degrés d'inclinaison. Sinon, la lumière UV s'éteindra automatiquement.

## Nettoyage et entretien

### Nettoyage de la coupe à poussière

Éteignez la machine et débranchez la prise d'alimentation, appuyez ensuite sur le bouton de déverrouillage et soulevez vers le haut (Figure 2).

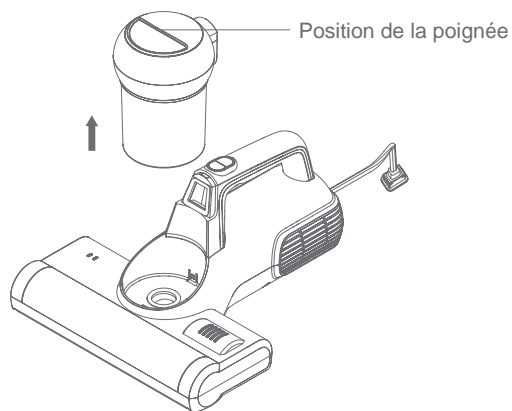


Figure 2

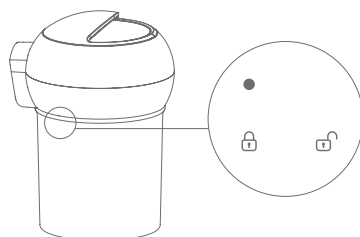


Figure 3

Tenez la coupe à poussière et le couvercle de la coupe à poussière séparément, tournez le couvercle de la coupe dans le sens inverse des aiguilles d'une montre (Figure 3), retirez-le de la coupe à poussière pour le nettoyer (Figure 4).

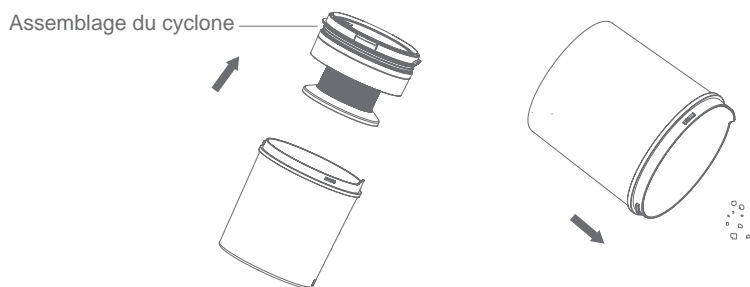


Figure 4

## Nettoyage du filtre et du cyclone

Tenez le cyclone d'une main, pincez le logo «UP» avec l'autre main et retirez le filtre (Figure 5). Ne tapotez pas le filtre à l'envers pour éviter l'obstruction du filtre (Figure 6).

Nettoyez le filtre métallique du cyclone avec la mini brosse (Figure 7).

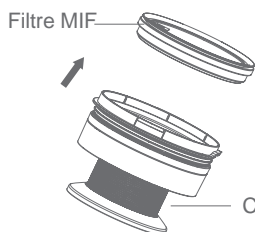


Figure 5



Figure 6

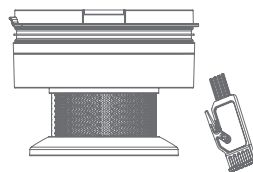


Figure 7

Après le nettoyage du filtre, retirez les deux vis du couvercle du cyclone avec un tournevis pour séparer le couvercle du cyclone du cyclone afin de nettoyer le conduit d'air interne. Après le nettoyage, assemblez les pièces dans l'ordre inverse (Figure 8).

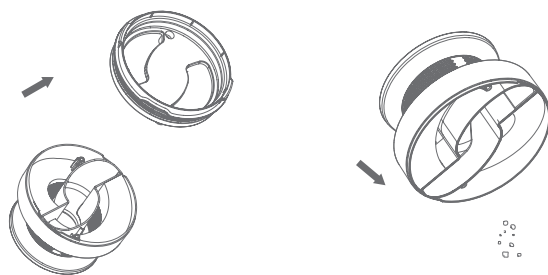


Figure 8

Après le nettoyage de la coupe à poussière, du filtre et du cyclone, assemblez dans l'ordre inverse. Tournez l'ensemble du couvercle de la coupe à poussière dans le bac à poussière. Après avoir entendu un «clic», le point est aligné avec la position de verrouillage en place.

Remarque:

1. Ne manquez pas le filtre!
2. Nettoyer le réservoir à poussière avec l'eau ou des réactifs neutres et essuyez avec des chiffons secs. Ne lavez le filtre que lorsque cela est nécessaire. Assurez que le filtre et le réservoir à poussière sont complètement secs avant l'autre utilisation.

## Nettoyage et installation du rouleau de brosse

Éteignez la machine et débranchez la ligne d'alimentation, tournez le bouton de verrouillage droit dans le sens anti-horaire avec la main de la position verrouillée à la position déverrouillée (Figure 9) pour retirer le rouleau de brosse pour le nettoyage (Figure 10).

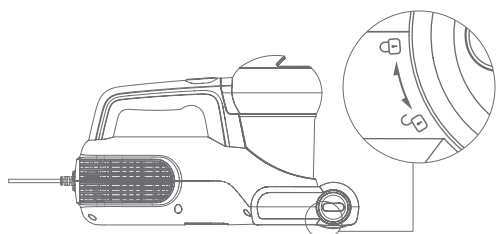


Figure 9

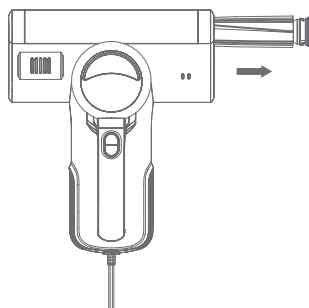


Figure 10

Après le nettoyage du rouleau de brosse, insérez le rouleau de brosse depuis le trou de droite. Assurez que le bouchon gauche du rouleau de brosse est complètement enclenché dans la courroie (selon la Figure 11) pour verrouiller le rouleau de brosse sur la fenêtre, sinon le rouleau de brosse ne peut pas être verrouillé.

Remarque: pour la sécurité, éteignez la machine et débranchez la ligne d'alimentation avant du nettoyage du rouleau de brosse.

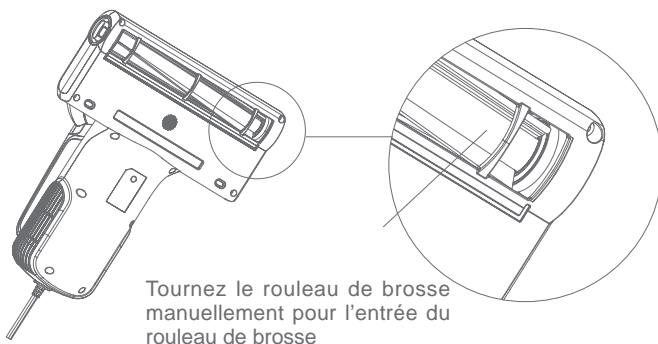


Figure 11

## Maintenance and storage

Nettoyez la coupe à poussière et le filtre après chaque utilisation pour l'utilisation ultérieure. Il est recommandé de remplacer un filtre après 30 à 50 heures de travail (selon la situation spécifique) pour l'utilisation meilleure.

Tout papier, verre au plomb, plastique affectera considérablement l'effet de la lumière UV. Essuyez et nettoyez régulièrement le tube UV pour l'utilisation meilleure .

Ne touchez pas le tube UV pour la saleté affectera l'effet de la lumière UV.

Mettez la machine dans un endroit frais et sec si la machine est inactive. Ne le laissez pas à la lumière directe du soleil ou dans un environnement humide.

## Précautions

Lisez attentivement ce manuel d'instructions avant utilisation et conservez-le correctement pour l'utilisation future.

Ne laissez jamais la machine fonctionner sans surveillance.

Veillez éteindre l'interrupteur d'alimentation et débrancher le cordon d'alimentation si la machine doit être inactive. Ne débranchez pas le cordon d'alimentation avec les mains humides en cas de choc électrique.

Coupez la source d'alimentation en maintenance ou hors service.

Gardez la ligne d'alimentation loin des objets pointus et ne faites pas glisser le cordon pour déplacer la machine en cas d'endommagement du cordon.

Pour la sécurité, ne utilisez pas le produit pour nettoyer des objets chauds tels que le carbone, les mégots de cigarettes, les objets tranchants la verre brisé, les liquides corrosifs, les matériaux inflammables et explosifs, l'essence et l'alcool, sinon, cela pourrait endommager le produit ou provoquer un incendie.

N'utilisez pas ce produit pour nettoyer l'eau ou la poussière humide, ne l'utilisez pas dans des endroits humides (tels que la salle de bain, les toilettes, buanderie, etc.) pour éviter les pannes.

Ne placez pas la machine près d'appareils de chauffage et ne l'exposez pas à la lumière directe du soleil en cas de risque d'incendie.

Gardez ce produit hors des personnes particulières telles que des enfants sans la surveillance d'un adulte.

N'opérez pas la machine avec l'orifice d'aspiration bloqué en cas de dommages au produit.

Le produit est équipé d'une lumière UV, pour des raisons de sécurité, ne regardez pas au bas de la machine lorsque l'appareil est sous tension pour les rayons ultraviolets ne causer pas les dommages humaines.

Ne pas appliquez ce produit sur les plantes pour ne causer le dommage excessive des UV et endommager les objets.

Ne vous asseyez PAS sur ce produit pour ne causer pas les dommages au produit.

Ne retirez pas le couvercle du rouleau de brosse et ne forcez pas le couvercle vers l'extérieur lorsque la machine est sous tension ou fonctionne.

Ce produit peut être utilisé UNIQUEMENT pour le nettoyage de textiles par exemple les matelas, couvertures, oreillers, canapés, etc.

Si la ligne d'alimentation est endommagée, demandez l'aide du fabricant et d'autres professionnels pour la sécurité.

## Dépannage

Si le défaut existe après les solutions suivantes, contactez immédiatement le service après-vente ou le distributeur local.

Problèmes	Raisons possibles	Solution
Panne de l'alimentation	La ligne d'alimentation n'est pas fermement inséré.	Insérez fermement la ligne d'alimentation.
	Pas de courant sur la prise.	Vérifiez la prise.
	Interrupteur d'alimentation non appuyé.	Appuyez sur le bouton Marche / Arrêt.
Faible puissance d'aspiration	L'orifice d'aspiration est bouché.	Nettoyez l'orifice d'aspiration.
	Accumulation de poussière sur le filtre.	Nettoyez le filtre.
	Accumulation de poussière sur le cyclone.	Nettoyez le cyclone.
Panne du tube UV	Accumulation de poussière sur le filtre.	Nettoyez le filtre.
	La fonction UV est automatiquement désactivée pour la sécurité ou la faible réflexion de l'objet.	La fonction UV fonctionne sous la condition de moins de 5 cm de hauteur de l'objet.
	La machine fonctionne longtemps sur la même position.	Déplacez la machine vers l'avant et vers l'arrière
	La machine est placée en la position verticale.	La machine n'a pas basculé de plus de 30 degrés.
	La fenêtre du capteur est contaminée.	Nettoyez la fenêtre du capteur avec un chiffon à moitié sec.
	Dommage de lumière UV.	Contactez le service après-vente.

Éteint automatiquement	La coupe de poussière est pleine.	La machine s'arrête automatiquement pour empêcher le moteur de fonctionner longtemps, si la machine s'est éteinte automatiquement, nettoyez la coupe de poussière et le filtre, débranchez la ligne d'alimentation et le réutilisez après 2 heures.
	Orifice d'aspiration bouché.	
	Filtre bloqué.	
Défaillance du rouleau de brosse	Rouleau de brosse emmêlé avec des matières étrangères.	Retirez le couvercle et nettoyez le rouleau de brosse selon les instructions d'utilisation.
	La ceinture est cassée.	Retirez le couvercle selon les instructions d'utilisation et vérifiez la courroie, s'il est cassé, contactez le service après-vente pour la réparation.

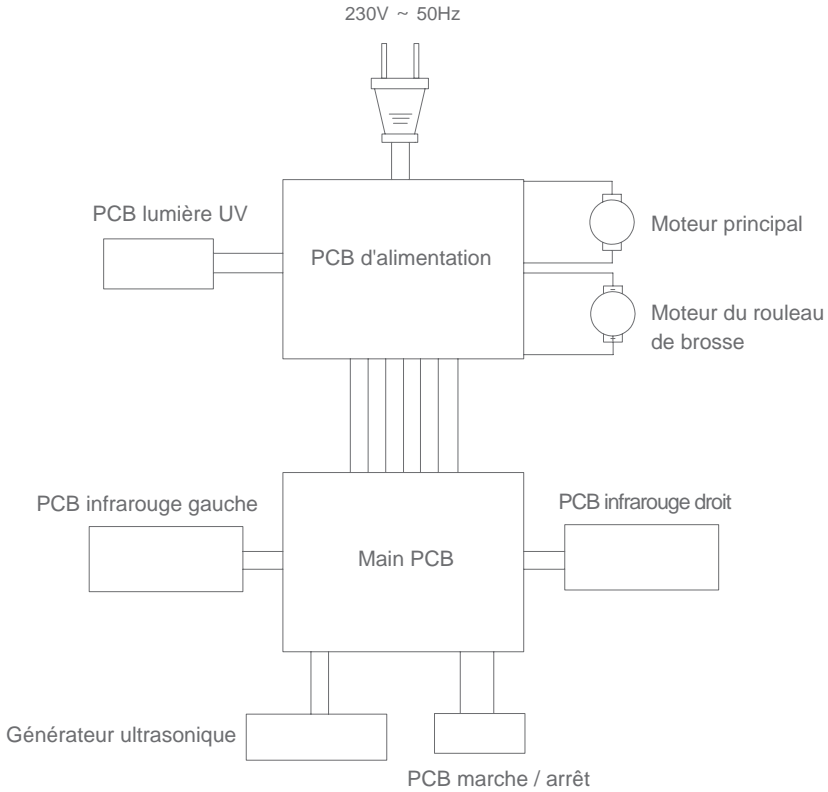
## Spécification du produit

### Paramètre technique

Modèle	WB55
Tension nominale	230V~
Fréquence nominale	50Hz
Puissance nominale	600W



## Circuit Diagram



## Manufacturer Information

Manufacturer	Kingclean Electric Co., Ltd
Address	No.1 Xiangyang Road, Suzhou New District, Jiangsu Province 215009,China

## Disposal

The machine, accessories and packaging should be sorted for environmental-friendly recycling.



Do not dispose of the machine into household waste!

Only for EC countries: According to the European Guideline 2012/19/EU, machine that are no longer usable, and according to the European Guideline 2006/66/EC, defective or used battery packs/batteries, must be collected separately and disposed of in an environmentally correct manner.

Subject to change without notice.

## Warranty Information

This product enjoys one year warranty for the machine service starting from the date of purchase.

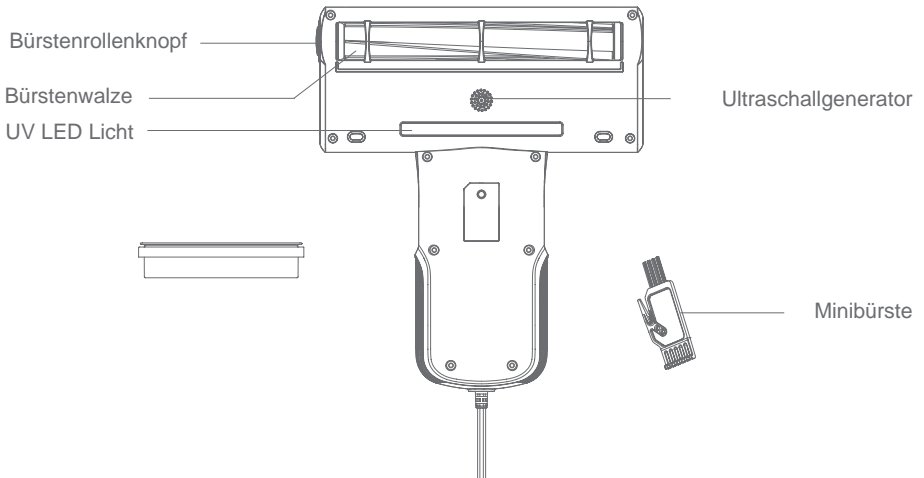
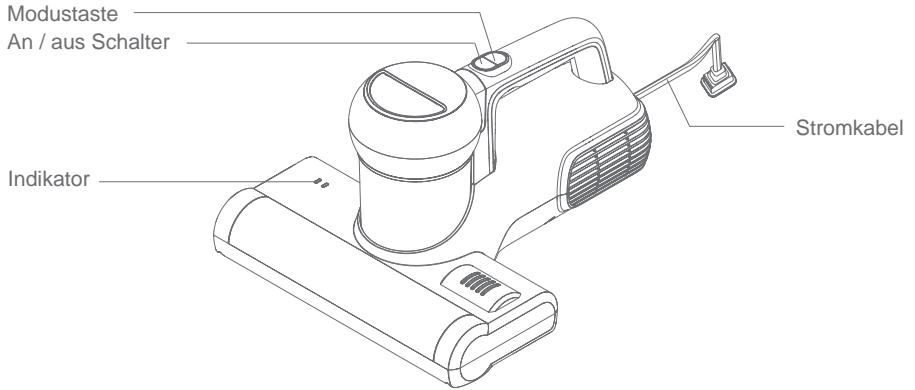
Excluded from the guarantee is normal wear, commercial use, alterations to the appliance as purchased, cleaning activities, consequences of improper use or damage by the purchaser or a third person, damage, that can be attributed to external circumstances or caused by the batteries.



# Produkt installieren

## Auspacken

Öffnen Sie die Verpackung, entfernen Sie sämtliches Zubehör und Material. Nehmen Sie die Maschine aus der Verpackung und bewahren Sie die Verpackung für den zukünftigen Transport auf.



## Packliste

Staubsauger	MIF-Filter	Minibürste	Gebrauchsanweisung
1	1	1	1

## Produktnutzen

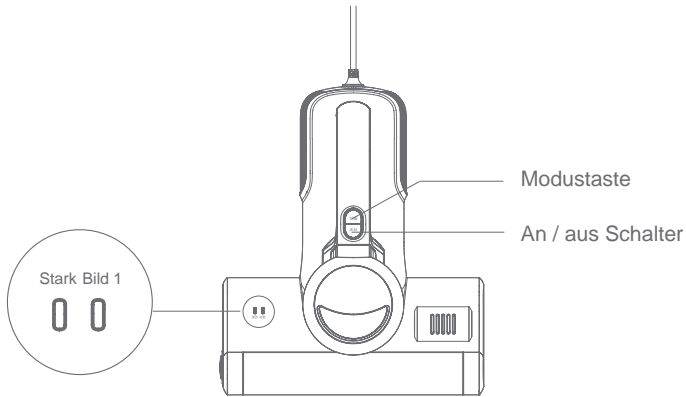


Bild 1

Stecken Sie den Stecker in die Steckdose, drücken Sie die Ein- / Aus-Taste, das Gerät befindet sich im starken Modus und die Anzeige leuchtet auf. Drücken Sie die Modustaste, um den Low-Modus zu ändern. Die Low-Anzeige leuchtet auf. Drücken Sie die Start / Stopp-Taste erneut, die Maschine funktioniert nicht mehr (Bild 1).

Hinweis: Aus Sicherheitsgründen funktioniert UV-Licht nur innerhalb von 3 cm über dem Objekt und innerhalb von 30 Grad Neigung. Andernfalls wird das UV-Licht automatisch ausgeschaltet.

# Reinigung und Instandhaltung

## Staubbecher reinigen

Schalten Sie die Maschine aus und ziehen Sie das Netzkabel ab. Drücken Sie dann den Entriegelungsknopf und heben Sie ihn an (Bild 2).

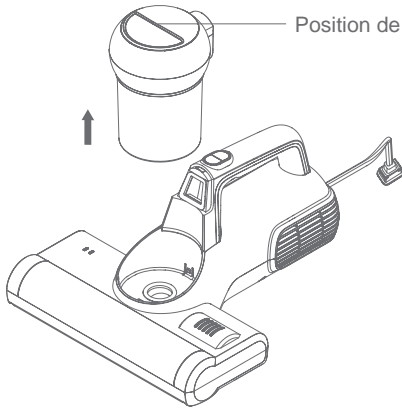


Bild 2

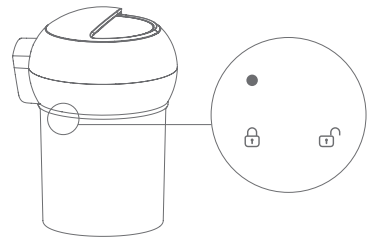


Bild 3

Nehmen Sie den Staubbecher und den Staubbecherdeckel getrennt, drehen Sie den Behälterdeckel gegen den Uhrzeigersinn (Bild 3) und nehmen Sie ihn zum Reinigen aus dem Staubbecher (Bild 4).

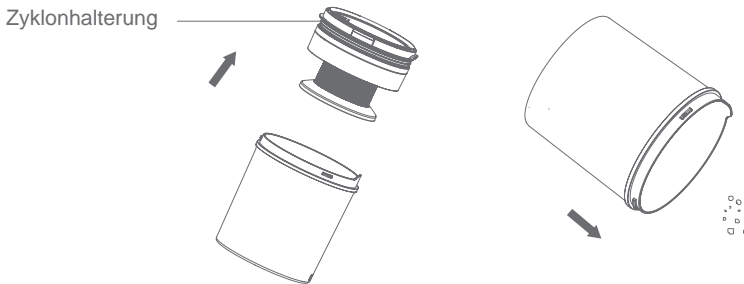


Bild 4

# Filter- und Zyklonreinigung

Halten Sie den Zyklon mit einer Hand fest, drücken Sie mit der anderen Hand auf das UP-Logo und entfernen Sie den Filter (Bild 5). Klopfen Sie den Filter nicht auf den Kopf, um ein Verstopfen zu vermeiden (Bild 6).

Reinigen Sie den Zyklonmetallfilter mit der Minibürste (Bild 7).

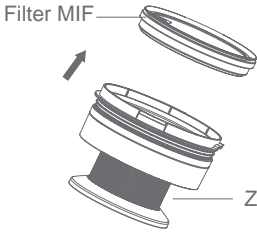


Bild 5

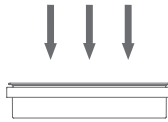


Bild 6

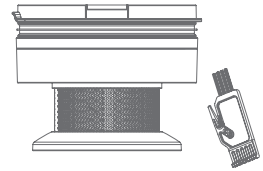


Bild 7

Entfernen Sie nach dem Reinigen des Filters die beiden Schrauben mit einem Schraubendreher von der Zyklonabdeckung, um die Zyklonabdeckung vom Zyklon zu trennen und den inneren Luftkanal zu reinigen. Montieren Sie die Teile nach der Reinigung in umgekehrter Reihenfolge (Bild 8).

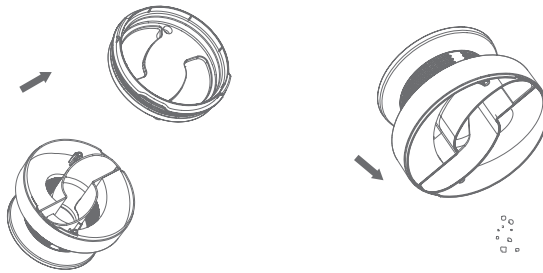


Bild 8

Nach dem Reinigen des Staubbechers, des Filters und des Zyklons in umgekehrter Reihenfolge zusammenbauen. Drehen Sie die Staubbecherabdeckung auf den Staubbehälter. Nach einem "Klicken" wird der Punkt an der verriegelten Position ausgerichtet.

Hinweis:

1. Verpassen Sie nicht den Filter!
2. Reinigen Sie den Pulverbecher mit Wasser oder neutralen Reagenzien und wischen Sie ihn mit trockenen Lappen ab. Waschen Sie den Filter nur bei Bedarf. Stellen Sie sicher, dass der Filter und der Staubbehälter vor dem nächsten Gebrauch vollständig trocken sind. complètement secs avant l'autre utilisation.

## Bürstenwalze reinigen und einbauen

Schalten Sie die Maschine aus und ziehen Sie das Netzkabel ab. Drehen Sie den rechten Verriegelungsknopf von Hand gegen den Uhrzeigersinn von der verriegelten Position in die entriegelte Position (Bild 9), um die Walzenbürste zur Reinigung zu entfernen (Bild 10).

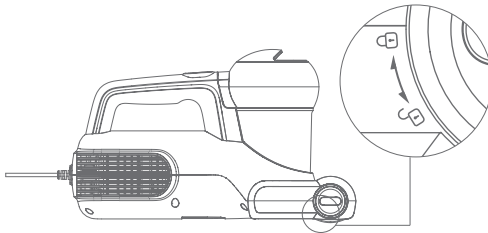


Bild 9

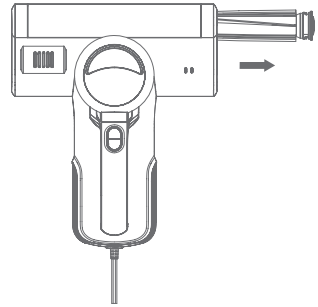
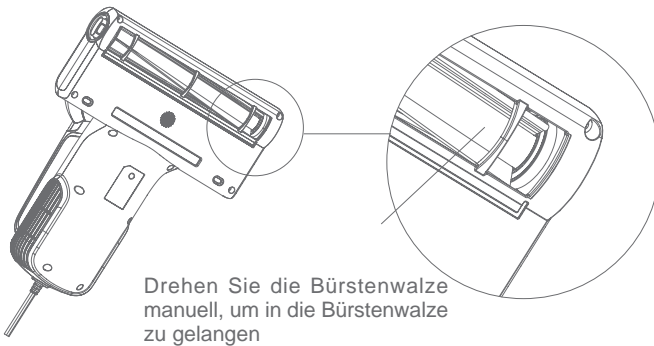


Bild 10

Führen Sie nach dem Reinigen der Bürstenwalze die Bürstenwalze durch das rechte Loch. Stellen Sie sicher, dass die linke Kappe der Bürstenrolle vollständig am Gurt eingehakt ist (siehe Bild 11), um die Bürstenrolle im Fenster zu verriegeln. Andernfalls kann die Bürstenwalze nicht arretiert werden.

Hinweis: Schalten Sie aus Sicherheitsgründen die Maschine aus und ziehen Sie das Netzkabel ab, bevor Sie die Bürstenwalze reinigen.



Drehen Sie die Bürstenwalze manuell, um in die Bürstenwalze zu gelangen

Bild 11

## Wartung und Lagerung

Reinigen Sie den Staubbecher und den Filter nach jedem Gebrauch für die spätere Verwendung. Es wird empfohlen, einen Filter nach 30 bis 50 Arbeitsstunden (je nach Situation) auszutauschen, um eine bessere Verwendung zu gewährleisten.

Jedes Papier, Bleiglas oder Kunststoff beeinflusst die Wirkung von UV-Licht erheblich. Reinigen und reinigen Sie die UV-Röhre regelmäßig, um sie besser verwenden zu können.

Berühren Sie die UV-Röhre nicht, da Schmutz die Wirkung von UV-Licht beeinträchtigt.

Stellen Sie die Maschine an einem kühlen, trockenen Ort auf, wenn die Maschine im Leerlauf ist. Lassen Sie es nicht direktem Sonnenlicht oder einer feuchten Umgebung ausgesetzt.

## Vorsichtsmaßnahmen

Lesen Sie diese Bedienungsanleitung vor dem Gebrauch sorgfältig durch und bewahren Sie sie zur späteren Verwendung an einem sicheren Ort auf.

Lassen Sie die Maschine niemals unbeaufsichtigt laufen.

Bitte schalten Sie den Netzschalter aus und ziehen Sie den Netzstecker, wenn das Gerät inaktiv sein soll. Ziehen Sie das Netzkabel bei einem Stromschlag nicht mit nassen Händen heraus.

Schalten Sie die Stromquelle während der Wartung oder bei Außerbetriebnahme aus.

Halten Sie die Stromleitung von scharfen Gegenständen fern und ziehen Sie das Kabel nicht heraus, um die Maschine zu bewegen, wenn das Kabel beschädigt ist.

Verwenden Sie das Produkt aus Sicherheitsgründen nicht zum Reinigen von heißen Gegenständen wie Kohlenstoff, Zigarettenkippen, scharfen Gegenständen, Glasscherben, ätzenden Flüssigkeiten, brennbaren und explosiven Stoffen, Benzin und Alkohol. Dies kann das Produkt beschädigen oder einen Brand verursachen.

Verwenden Sie dieses Produkt nicht zum Reinigen von Wasser oder feuchtem Staub. Verwenden Sie es nicht an feuchten Orten (z. B. Bad, WC, Wäsche usw.), um Störungen zu vermeiden.

Stellen Sie das Gerät nicht in der Nähe von Heizkörpern auf und setzen Sie es bei Brandgefahr keinem direkten Sonnenlicht aus.

Halten Sie dieses Produkt von besonderen Personen wie Kindern fern, die nicht von Erwachsenen beaufsichtigt werden.

Betreiben Sie die Maschine nicht mit blockierter Ansaugöffnung, wenn das Produkt beschädigt ist.

Das Produkt ist mit UV-Licht ausgestattet. Schauen Sie aus Sicherheitsgründen nicht auf den Boden des Geräts, wenn die UV-Strahlung eingeschaltet ist.

Wenden Sie dieses Produkt nicht auf Pflanzen an, um übermäßige UV-Schäden und Schäden an Gegenständen zu vermeiden.

Setzen Sie sich NICHT auf dieses Produkt, um eine Beschädigung des Produkts zu vermeiden.

Entfernen Sie nicht die Bürstenwalzenabdeckung und drücken Sie die Abdeckung nicht nach außen, während die Maschine eingeschaltet oder in Betrieb ist.



Dieses Produkt darf NUR zur Reinigung von Textilien wie Matratzen, Decken, Kissen, Sofas usw. verwendet werden.

Wenn die Stromleitung beschädigt ist, wenden Sie sich an den Hersteller und andere Sicherheitsexperten.

## Hilfe

Wenn der Fehler nach den folgenden Lösungen weiterhin besteht, wenden Sie sich sofort an den Kundendienst oder den örtlichen Händler.

Schwierigkeiten	Mögliche Gründe	Lösung
Lebensmittelver-sagen	Die Stromleitung ist nicht fest eingesteckt.	Stecken Sie die Stromleitung fest ein.
	Kein Strom an der Steckdose.	Überprüfen Sie die Steckdose
	Interrupteur d'alimentation non appuyé.	Appuyez sur le bouton Marche / Arrêt.
Niedrige Saugleistung	Überprüfen Sie die Steckdose	Sauganschluss reinigen.
	Ansammlung von Staub auf dem Filter.	Reinigen Sie den Filter.
	Staubansammlung auf dem Zyklon	Reinigen Sie den Zyklon
	Staub auf dem Filter.	Reinigen Sie den Filter
UV-Röhrenver-sagen	Die UV-Funktion wird aus Sicherheitsgründen oder zur Verringerung der Reflexion des Objekts automatisch deaktiviert.	Die UV-Funktion funktioniert bei einer Höhe des Objekts von weniger als 5 cm.
	Die Maschine arbeitet lange in der gleichen Position.	Bewegen Sie die Maschine vorwärts und rückwärts
	Die Maschine steht senkrecht.	Die Maschine kippte nicht mehr als 30 Grad.
	Das Sensorfenster ist verschmutzt.	Reinigen Sie das Sensorfenster mit einem halbtrockenen Tuch.
	UV-Lichtschäden.	Wenden Sie sich an den Kundendienst.
Schaltet sich automatisch aus	Der Staubbecher ist voll.	Die Maschine stoppt automatisch, um zu verhindern, dass der Motor längere Zeit läuft. Wenn sich die Maschine automatisch abgestellt hat, reinigen Sie den Staubbehälter und den Filter, ziehen Sie den Netzstecker und verwenden Sie ihn nach 2 Stunden wieder.
	Sauganschluss verstopft.	
	Filter verstopft.	

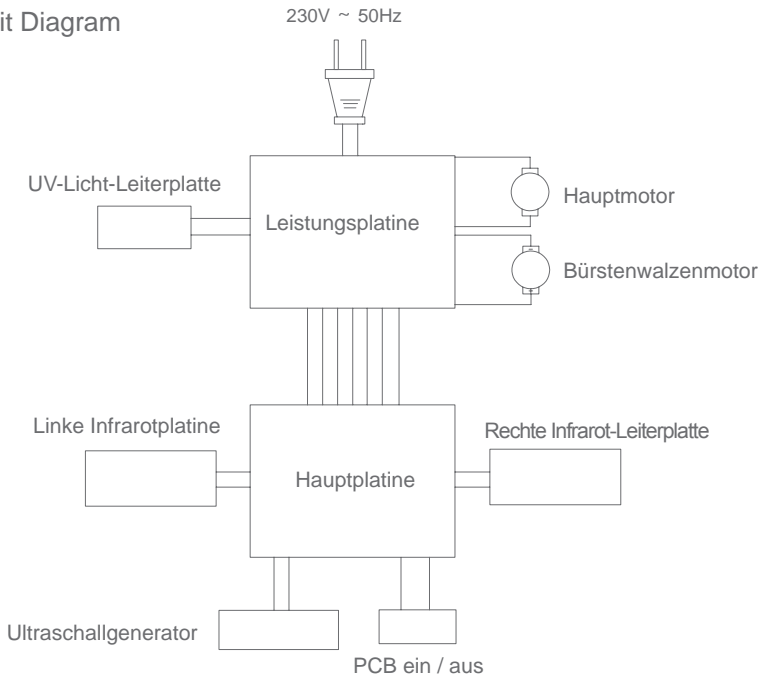
Bürstenwalzenfehler	Bürstenwalze mit Fremdkörpern verheddert	Entfernen Sie die Abdeckung und reinigen Sie die Bürstenwalze gemäß der Gebrauchsanweisung.
	Der Gürtel ist kaputt.	Entfernen Sie die Abdeckung gemäß der Gebrauchsanweisung und überprüfen Sie, ob der Riemen gebrochen ist. Wenden Sie sich zur Reparatur an den Kundendienst.

## Produktspezifikation

### Parameter

Modell	WB55
Nennspannung	230V~
Nennfrequenz	50Hz
Nennleistung	600W

### Circuit Diagram



## Hersteller Informationen

Hersteller	Kingclean Electric Co., Ltd
Adresse	No.1 Straße Xiangyang, Bezirk New Suzhou, Provinz Jiangsu 215009, China

## Entsorgung

Maschine, Zubehör und Verpackung sollten auf umweltfreundliche Weise recycelt werden. Bitte entsorgen Sie diese Maschine nicht im Hausmüll!



Nur für EU-Länder:

Gemäß der EU-Richtlinie 2012/19/EU müssen nicht mehr gebrauchsfähige Geräte und gemäß EU-Richtlinie 2006/66/EG müssen defekte oder verbrauchte Akkus/Batterien getrennt gesammelt und auf umweltfreundliche Weise entsorgt werden.

Änderungen vorbehalten.

## Garantie

Dieses Produkt genießt eine einjährige Garantie für die Maschine ab Kaufdatum.

Von der Garantie sind ausgenommen: normale Abnutzung, kommerzielle Nutzung, Änderungen an dem gekauften Apparat, Reinigung, Konsequenzen von unsachgemäßen Verwendungen oder Schäden vom Käufer oder dritte Partei, und die sich auf äußerer Umstände beziehbare oder die von den Akkus verursachte Schäden.

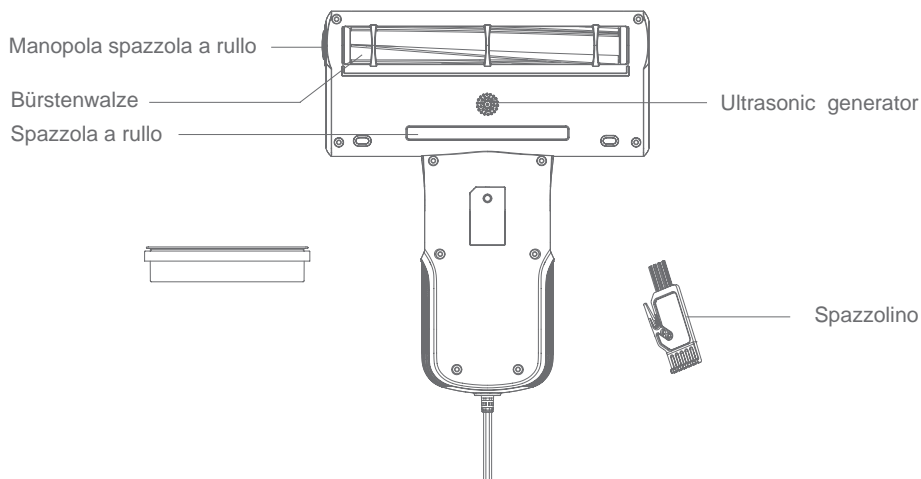
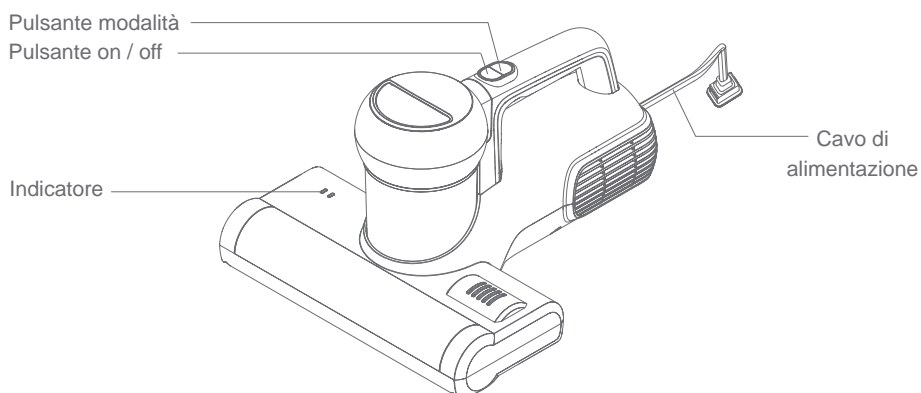


# Installazione del prodotto

## Apertura della confezione

Aprire la confezione, estrarre il cuscino di gommapiuma, estrarre tutti gli accessori e i materiali integrati, afferrare la macchina, estrarre la macchina dalla scatola e rimuovere il sacchetto di plastica. Conservare l'imballaggio esterno per futuri trasporti.

## Nome parti



## Lista imballaggio

Aspirapolvere	MIF Filtro	Spazzolino	Manuale d'uso
1	1	1	1

## Come usare

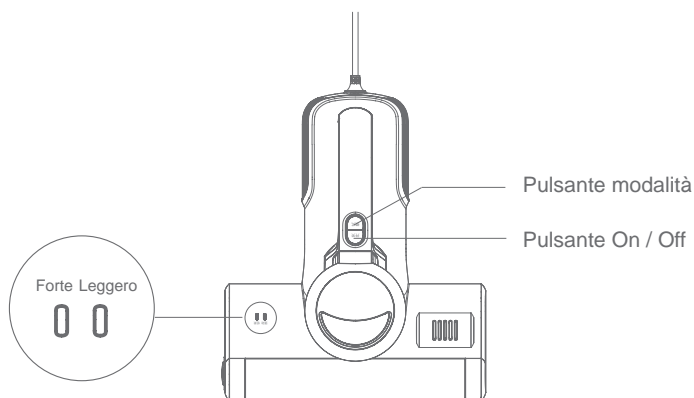


Figura 1

Inserire la spina nella presa, premere il pulsante on / off, la macchina   in modalit  forte e l'indicatore forte si accende. Premere il pulsante modalit  per passare alla modalit  bassa e l'indicatore basso si accende. Premere nuovamente il pulsante on / off, la macchina smette di funzionare (Figura 1).

Avviso: per motivi di sicurezza, la luce UV funziona solo entro 3 cm sopra l'oggetto e meno di 30 gradi di inclinazione. Altrimenti, la luce UV si spegner  automaticamente.

## Pulizia e manutenzione

### Pulizia del contenitore di polvere

Spegnere la macchina e scollegare il cavo di alimentazione. Quindi premere il pulsante di rilascio e sollevare verso l'alto (Figura 2).

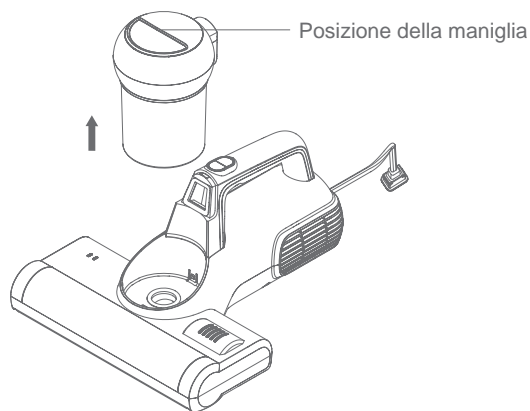


Figura 2

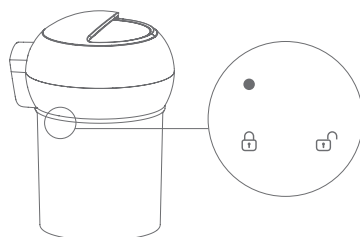


Figura 3

Tenere il contenitore di polvere e il coperchio del contenitore di polvere separatamente, ruotare il coperchio del contenitore di polvere in senso antiorario (Figura 3), rimuoverlo dal contenitore di polvere per pulirlo (Figura 4).

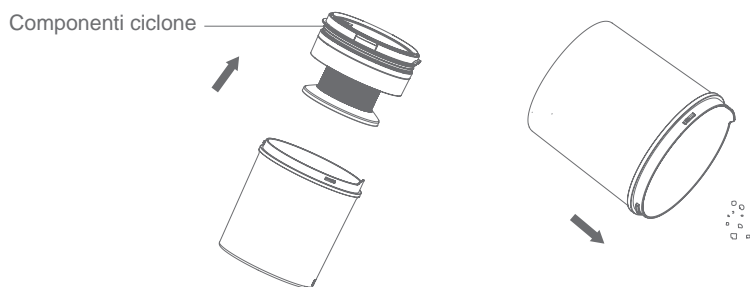


Figura 4

## Pulizia di filtri e cicloni

Tenere il ciclone in una mano, pizzicare il logo "UP" con l'altra mano ed estrarre il filtro MIF (Figura 5).  
battere verso il basso per pulire la polvere, ricordarsi di non picchiettarlo all'indietro per evitare che la polvere trabocchi (Figura 6).

Pulire il filtro metallico a ciclone con lo spazzolino in dotazione (Figura 7).

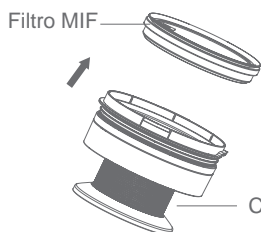


Figura 5



Figura 6

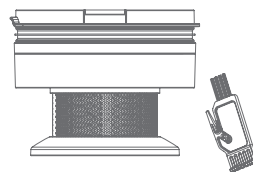


Figura 7

Dopo la pulizia del filtro, rimuovere le due viti sul coperchio del ciclone con un cacciavite per separare il coperchio del ciclone dal ciclone per pulire il condotto dell'aria interno. Dopo la pulizia, assemblare le parti in ordine inverso(Figura 8).

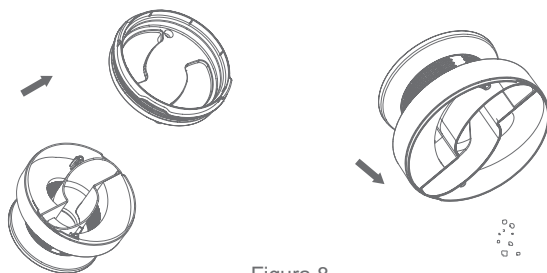


Figura 8

Dopo aver pulito il contenitore della polvere, il filtro e il ciclone, assemblare in ordine inverso. Ruotare il gruppo del coperchio del contenitore della polvere nel contenitore della polvere. Dopo aver sentito un "clic" e il segno del punto è allineato con la posizione di blocco , vuol dire che è assemblata in posizione.

Nota:

- 1.Non dimenticare il filtro!
2. Utilizzare acqua o reagenti neutri per pulire il contenitore della polvere e pulire con panni asciutti. Il filtro non può essere lavato. Assicurarsi che il filtro e il contenitore della polvere siano completamente asciutti prima di un altro utilizzo.

## Pulizia e Installazione della Spazzola a rullo

Spegnere la macchina e scollegare il cavo di alimentazione, ruotare la manopola di blocco destra in senso antiorario con la mano dalla posizione di blocco alla posizione di sblocco (Figura 9) per rimuovere la spazzola per pulire (Figura 10).

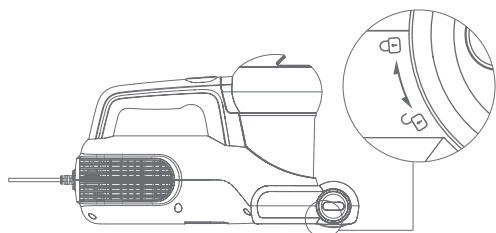


Figura 9

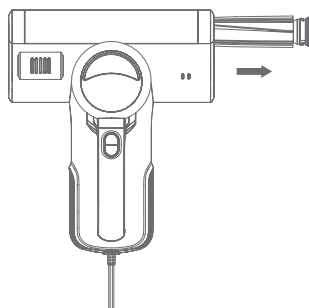


Figura 10

Dopo la pulizia della spazzola a rullo, inserire la spazzola a rullo dal foro a destra. Accertarsi che il tappo sinistro della spazzola a rullo sia completamente inserito nella cinghia (secondo la Figura 11) per bloccare la spazzola a rullo sulla finestra, altrimenti la spazzola a rullo non può essere bloccata.

Avviso: per motivi di sicurezza, spegnere la macchina e scollegare il cavo di alimentazione prima di pulire la spazzola a rullo.

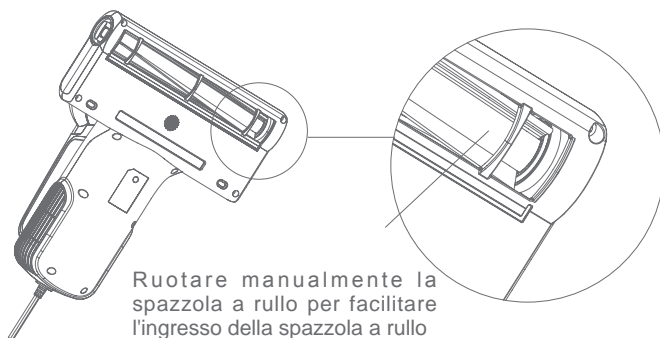


Figura 11

## Manutenzione e conservazione

Si prega di pulire il contenitore di polvere e il filtro dopo ogni utilizzo per un ulteriore utilizzo. Se il contenitore di polvere viene riempito di polvere durante l'uso, si consiglia di pulirlo immediatamente, altrimenti influirà sull'effetto dell'uso. Si consiglia di sostituire un filtro dopo 30-50 ore di lavoro (a seconda della situazione specifica) per un migliore utilizzo.



La penetrazione dei raggi ultravioletti è debole, qualsiasi carta, vetro o plastica potrebbe ridurre notevolmente l'intensità delle radiazioni ultraviolette. Inoltre, le macchie di polvere e olio sul coperchio trasparente inferiore influenzeranno direttamente la sua capacità di penetrazione, quindi il coperchio trasparente deve essere pulito regolarmente per evitare di influenzare la penetrazione dei raggi UV e l'intensità dell'irradiazione.

Non toccare la copertura trasparente con le dita, perché le macchie influenzeranno la penetrazione della luce ultravioletta.

Quando non si utilizza la macchina per un lungo periodo, posizionare la macchina in un luogo fresco e asciutto e non esporla alla luce solare diretta o in un ambiente umido.

## Precauzioni

Leggere attentamente questo manuale di istruzioni prima dell'uso e conservarlo correttamente per usi futuri.

Questo prodotto è un apparecchio elettrico, non lasciare mai la macchina in funzione senza supervisione.

Spegnere l'interruttore di alimentazione e scollegare il cavo di alimentazione se la macchina deve essere inattiva. Non scollegare il cavo di alimentazione con mani umide in caso di scosse elettriche.

Tagliare la fonte di alimentazione in manutenzione o fuori servizio.

Tenere il cavo di alimentazione lontano da oggetti appuntiti e non trascinarlo per spostare la macchina in caso di danni al cavo.

Per motivi di sicurezza, non utilizzare il prodotto per pulire oggetti caldi come carbone, mozziconi di sigarette, oggetti appuntiti come vetri rotti, liquidi corrosivi, materiali infiammabili ed esplosivi come benzina e alcol. Altrimenti, potrebbe danneggiare l'intera macchina o provocare un incendio, che potrebbe causare incidenti come lesioni personali.

Non utilizzare questo prodotto per pulire acqua o polvere bagnata. Non utilizzarlo in luoghi umidi (come bagno, toilette, lavanderia, ecc.) per evitare malfunzionamenti.

Non posizionare la macchina in prossimità di apparecchi di riscaldamento o esporla alla luce solare diretta in caso di pericolo di incendio.

Tenere questo prodotto fuori dalla portata di persone speciali come i bambini senza la supervisione di un adulto.

Non utilizzare la macchina con la bocca di aspirazione bloccata in caso di danni al prodotto.

Il prodotto è dotato di luce UV, per motivi di sicurezza, non guardare il fondo della macchina quando è accesa in caso di danni ai raggi ultravioletti.

Si prega di non lasciare che i raggi ultravioletti irradiano le piante, in modo da non danneggiare le piante. Si prega di non utilizzare i raggi ultravioletti in un punto in modo continuo, in quanto ciò potrebbe causare danni all'oggetto di pulizia.

NON sedersi su questo prodotto in caso di lesioni personali e danni al prodotto.

Non rimuovere la copertina per spazzola a rullo né forzare la copertina verso l'esterno quando la macchina è accesa per motivi di sicurezza.

Questo prodotto può essere utilizzato SOLO per la pulizia di tessuti come materassi, coperte, cuscini, divani, ecc.

Se il cavo di alimentazione è danneggiato, chiedere aiuto professionale al produttore e ad altri professionisti per motivi di sicurezza.

## Risoluzione dei problemi

Se l'errore persiste dopo aver adottato le seguenti soluzioni, contattare immediatamente l'assistenza post-vendita o il distributore locale.

Problemi	Possibili ragioni	Soluzione
Mancanza di corrente	Il cavo di alimentazione non è inserito saldamente.	Inserire saldamente il cavo di alimentazione.
	Nessuna alimentazione alla presa elettrica.	Controllare la presa
	Interruttore di alimentazione non premuto.	Premere il pulsante di On / Off.
Bassa potenza di aspirazione	Porta di aspirazione intasata.	Pulire la porta di aspirazione.
	Accumulo di polvere sul filtro.	Pulire il contenitore di polvere ed il filtro.
	Accumulo di polvere sul ciclone	Pulire il ciclone.
	Accumulo di polvere sul filtro.	Pulire il filtro.
Bassa potenza di aspirazione	Porta di aspirazione intasata.	Pulire la porta di aspirazione.
	Accumulo di polvere sul filtro.	Pulire il contenitore di polvere ed il filtro.
	Accumulo di polvere sul ciclone	Pulire il ciclone.
	Accumulo di polvere sul filtro.	Pulire il filtro.

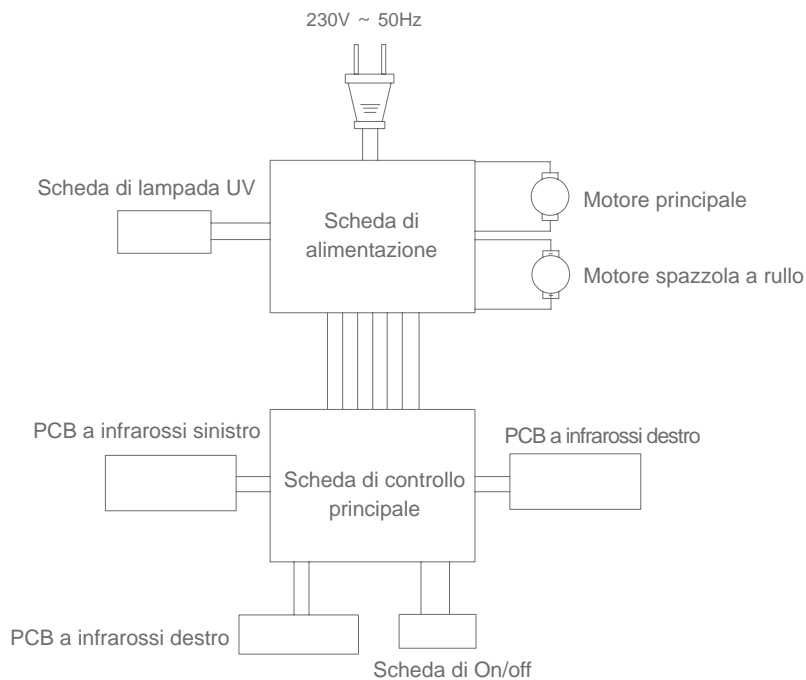
La luce UV non funziona	La superficie dell'oggetto da pulire ha uno scarso riflesso o è troppo lontana dall'oggetto da pulire.	In circostanze normali, la macchina accende automaticamente la luce ultravioletta quando si trova a circa 5 cm dall'oggetto da pulire.
	La macchina si è fermata su una coperta.	Si prega di spostarsi avanti e indietro sulla coperta.
	La macchina è posizionata in posizione verticale.	Macchina inclinata non più di 30 gradi.
	Il foglio trasparente sulla sonda a infrarossi sul fondo della macchina è bloccato da sporco o polvere eccessiva.	Pulire il foglio trasparente sulla sonda con un panno mezzo asciutto.
	Danni alla luce UV.	Contattare l'assistenza post-vendita per sostituire la luce UV.
La macchina ha smesso improvvisamente di funzionare	Coperchio del contenitore di polvere pieno	Al fine di evitare il surriscaldamento del motore di questo prodotto, è stato aggiunto un meccanismo di sicurezza per evitare il surriscaldamento. In tal caso, interrompere l'utilizzo, eliminare il blocco e sospenderlo per due ore prima dell'uso.
	Porta di aspirazione intasata.	
	Filtro bloccato.	
Spazzola a rullo a smesso di funzionare all'improvviso	Materiale estraneo impigliato nella spazzola a rullo.	Rimuovere il coperchio e ripulire la spazzola a rullo secondo la guida dell'utente.
	La cintura è staccata o rotta.	Aprire il coperchio della spazzola a rullo secondo le istruzioni per l'uso, verificare se la cintura è staccata o rotta e sostituire la cintura nel punto designato.

## Specifiche di prodotto

### Parametro

Modello	WB55
Tensione nominale	230V~
Frequenza nominale	50Hz
Potenza nominale	600W

## Schema elettrico



## Informazioni sul produttore

Fabbricante	Kingclean Electric Co., Ltd
Indirizzo	N. 1, strada Xiangyang, nuovo distretto di Suzhou, provincia di Jiangsu, Cina 215009

## Disposizione

La macchina, gli accessori e la confezione devono essere classificati per il riciclaggio amichevole all'ambiente.



Non smaltire la macchina nei rifiuti domestici.

Si può cambiare senza preavviso.

## Informazioni su Garanzia

Questo prodotto gode di un anno di garanzia per la macchina per il servizio che inizia dalla data di acquisto.

La garanzia è esclusa dall'usura normale, l'utilizzo commerciale, le modifiche all'apparecchio come acquistato, le attività di pulizia, le conseguenze di un uso improprio o danni dall'acquirente o da una terza persona, e i danni che possono essere causati dall'ambiente esterno o causati dalle batterie.

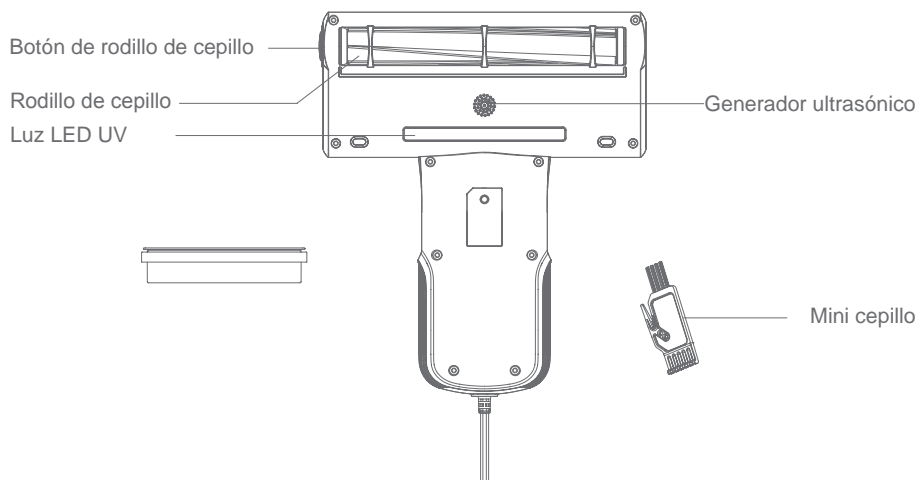
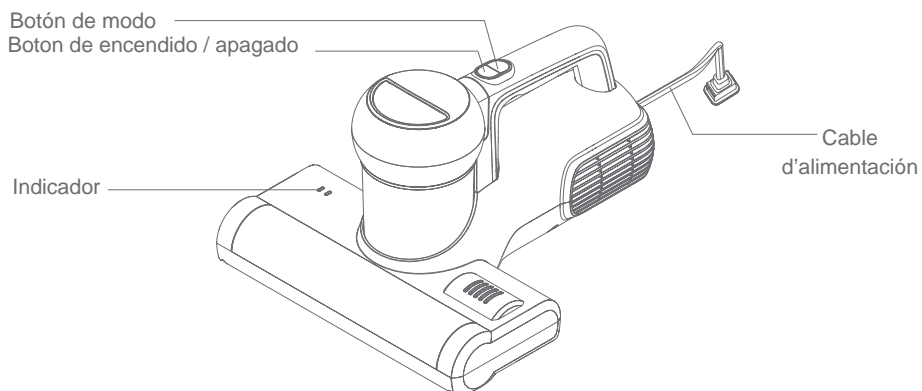


# Instalación del producto

## Desembalaje

Para el embalaje, retire todos los accesorios y material. Saque la máquina de la caja y guarde el embalaje para su futuro transporte.

## Nombre de las partes



## Lista de empaque

Aspirador	Filtro MIF	Mini cepillo	Instrucciones de uso
1	1	1	1

## Uso del producto

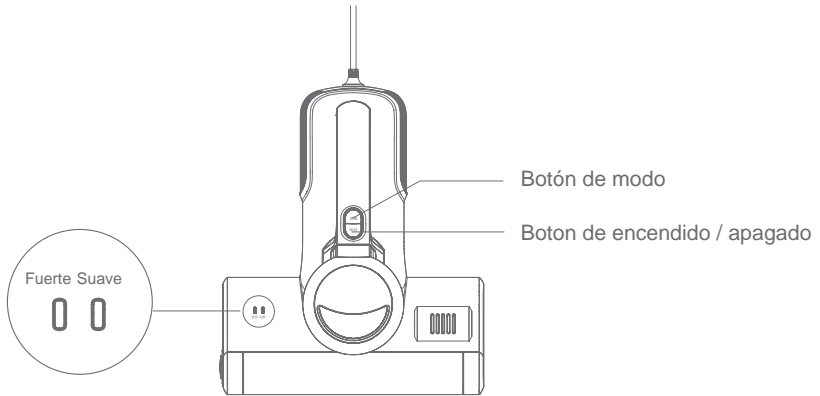


Figura 1

Inserte el enchufe en el enchufe, presione el botón de encendido / apagado, la máquina está en modo fuerte y el indicador se iluminará. Presione el botón de modo para cambiar el modo bajo y el indicador bajo se iluminará. Presione el botón de inicio / parada nuevamente, la máquina deja de funcionar(Figura 1).

Nota: Por seguridad, la luz ultravioleta solo funcionará dentro de los 3 cm por encima del objeto y dentro de los 30 grados de inclinación. De lo contrario, la luz ultravioleta se apagará automáticamente.

## Limpieza y mantenimiento

### Limpieza de la taza de polvo

Apague la máquina y desenchufe el cable de alimentación, luego presione el botón de liberación y levántelo (Figura 2).

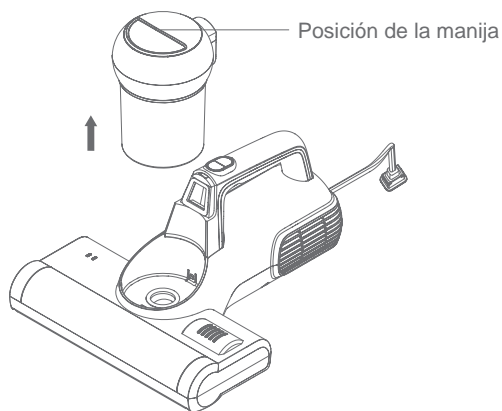


Figura 2

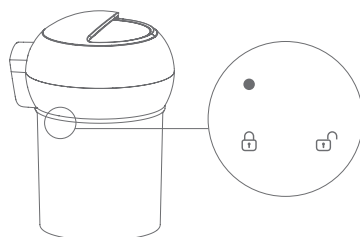


Figura 3

Toma la taza de polvo y lacubierta de la taza para el polvo por separado, gire la tapa del recipiente hacia la izquierda (Figura 3), retírela del recipiente para el polvo para limpiarla (Figura 4 ).

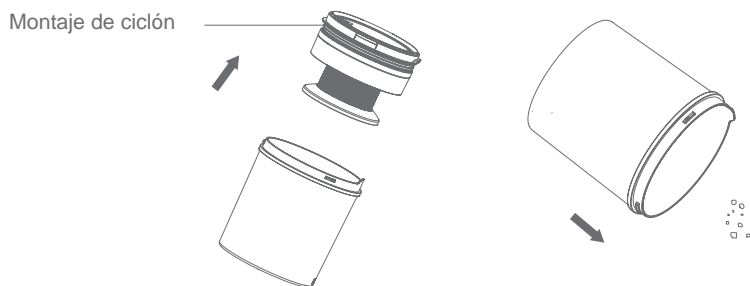


Figura 4



# Limpeza del filtro y ciclón

Toma el ciclón con una mano, pellizque el logo "UP" con la otra mano y retire el filtro (Figura 5). No golpee el filtro boca abajo para evitar que se obstruya (Figura 6).

Limpeza el filtro metálico ciclónico con el mini cepillo (Figura 7).

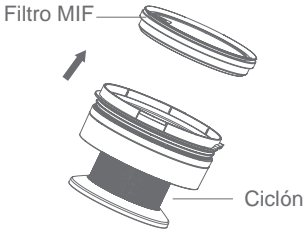


Figura 5

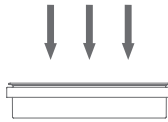


Figura 6

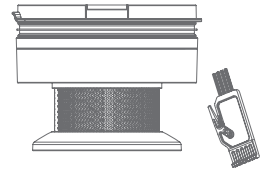


Figura 7

Después de la limpieza el filtro, retire los dos tornillos de la tapa del ciclón con un destornillador para separar la tapa del ciclón del ciclón para limpiar el conducto de aire interno. Después de la limpieza, monte las piezas en orden inverso(Figura 8).

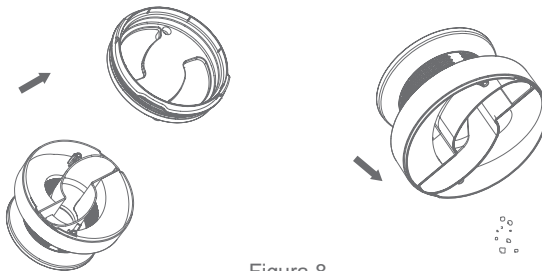


Figura 8

Después de la limpieza de la taza de polvo, el filtro y el ciclón, monte en orden inverso. Gire el conjunto de la cubierta del recipiente para el polvo en el depósito de polvo. Después de escuchar un "clic", el punto se alinea con la posición de bloqueo en el lugar.

Nota:

- 1.No te pierdas el filtro!
2. Limpia la taza de polvo con agua o los reactivos neutros y limpiar con trapos secos. Lave el filtro solo cuando sea necesario. Asegúrese de que el filtro y el contenedor de polvo estén completamente secos antes del próximo uso.

## Limpieza e instalación del rodillo de cepillo

Apague la máquina y desenchufe el cable eléctrico, gire la perilla de bloqueo derecha en sentido antihorario con la mano desde la posición bloqueada a la posición desbloqueada (Figura 9) para quitar el cepillo de rodillo para limpiarlo (Figura 10).

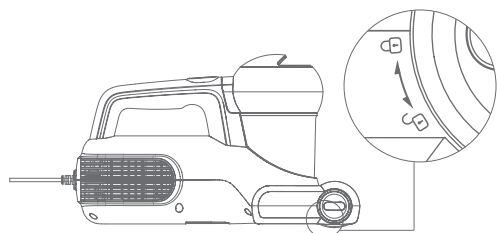


Figura 9

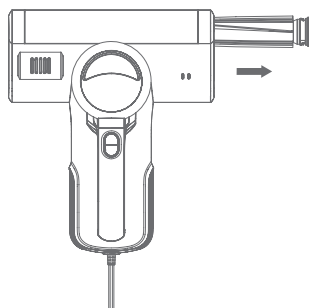
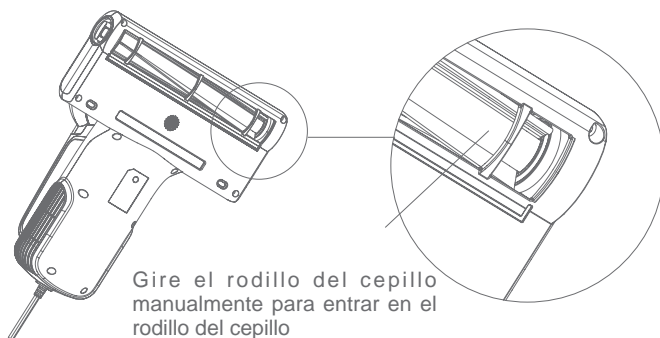


Figura 10

Después de la limpieza del rodillo de cepillo, inserte el rodillo de cepillo por el orificio derecho. Asegúrese de que la tapa del rodillo del cepillo izquierdo esté completamente enganchada en la correa (según la Figura 11) para bloquear el rodillo del cepillo en la ventana; de lo contrario, el rodillo del cepillo no se puede bloquear.

Nota: Por seguridad, apague la máquina y desenchufe el cable de alimentación antes de limpiar el rodillo del cepillo.



Gire el rodillo del cepillo manualmente para entrar en el rodillo del cepillo

Figura 11

## Mantenimiento y almacenaje

Limpie la taza de polvo y el filtro después de cada uso para su uso posterior. Se recomienda reemplazar un filtro después de 30 a 50 horas de trabajo (dependiendo de la situación específica) para un mejor uso.

Cualquier papel, vidrio de plomo, plástico afectará en gran medida el efecto de la luz ultravioleta. Limpie y limpie el tubo UV con regularidad para un mejor uso.

No toque el tubo UV porque la suciedad afectará el efecto de la luz UV.

Coloque la máquina en un lugar fresco y seco si la máquina está inactiva. No lo deje expuesto a la luz solar directa o en un ambiente húmedo.

## Precauciones

Lea este manual de instrucciones detenidamente antes de usarlo y guárdelo adecuadamente para uso futuro.

Nunca deje la máquina funcionando sin supervisión.

Apague el interruptor de alimentación y desconecte el cable de alimentación si la máquina va a estar inactiva. No desenchufe el cable de alimentación con la mano húmeda en caso de descarga eléctrica.

Corte la fuente de energía en mantenimiento o fuera de servicio.

Mantenga el cable de alimentación alejado de objetos afilados y no arrastre el cable para mover la máquina en caso de daños en el cable.

Por razones de seguridad, no use el producto para limpiar objetos calientes como carbón, colillas de cigarrillos, objetos afilados como vidrios rotos, líquidos corrosivos, materiales inflamables y explosivos como gasolina y alcohol. De lo contrario, puede causar daños al producto o incendios.

No use este producto para limpiar agua o polvo húmedo. No lo opere en lugares húmedos (como baños, inodoros, lavaderos, etc.) para evitar un mal funcionamiento.

No coloque la máquina cerca de aparatos de calefacción ni la esponja a la luz solar directa en caso de peligro de incendio.

Mantenga este producto fuera del alcance de personas especiales como niños sin supervisión de un adulto.

No opere esta máquina con el puerto de succión bloqueado en caso de daños al producto.

El producto tiene luz ultravioleta, por razones de seguridad. No mire la parte inferior de la máquina cuando esté encendida en caso de que los rayos ultravioleta dañen.

No aplique este producto a las plantas. El uso excesivo de UV puede causar daños a los objetos.

No se siente sobre este producto en caso de lesiones personales y daños al producto.

No retire la cubierta del cepillo giratorio ni la fuerce hacia afuera cuando la máquina esté encendida por razones de seguridad.

Este producto solo puede usarse para limpiar textiles como colchones, mantas, almohadas, sofás, etc.

Si el cable de alimentación está dañado, solicite ayuda profesional del fabricante y otros profesionales por razones de seguridad.

## Solución de problemas

Si la falla persiste después de adoptar las siguientes soluciones, comuníquese inmediatamente con el servicio postventa o con el distribuidor local.

Problemas	Causas posibles	Soluciones
La máquina no funciona	El cable de alimentación no está firmemente insertado.	Inserte el cable de alimentación firmemente.
	No hay corriente en el zócalo.	Verifique el zócalo.
	Interruptor de encendido no presionado.	Presione el botón de encendido / apagado.
Baja potencia de succión	Puerto de succión obstruido.	Limpiar el puerto de succión.
	Acumulación de polvo en el filtro.	Limpiar el filtro.
	Acumulación de polvo en el ciclón.	Limpiar ciclón
	Acumulación de polvo en el filtro.	Limpiar el filtro.
La lámpara UV no funciona	La función UV se desactiva automáticamente por razones de seguridad o reflejo débil del objeto.	La función UV funciona a menos de 5 cm de altura del objeto.
	La máquina funciona en la misma posición durante mucho tiempo.	Mueva la máquina hacia adelante y hacia atrás
	La máquina se coloca en posición vertical.	Máquina inclinada no más de 30 grado
	La ventana del sensor está contaminada.	Limpiar la ventana del sensor con un paño medio seco.
	Daño por luz ultravioleta.	Póngase en contacto con el servicio postventa.

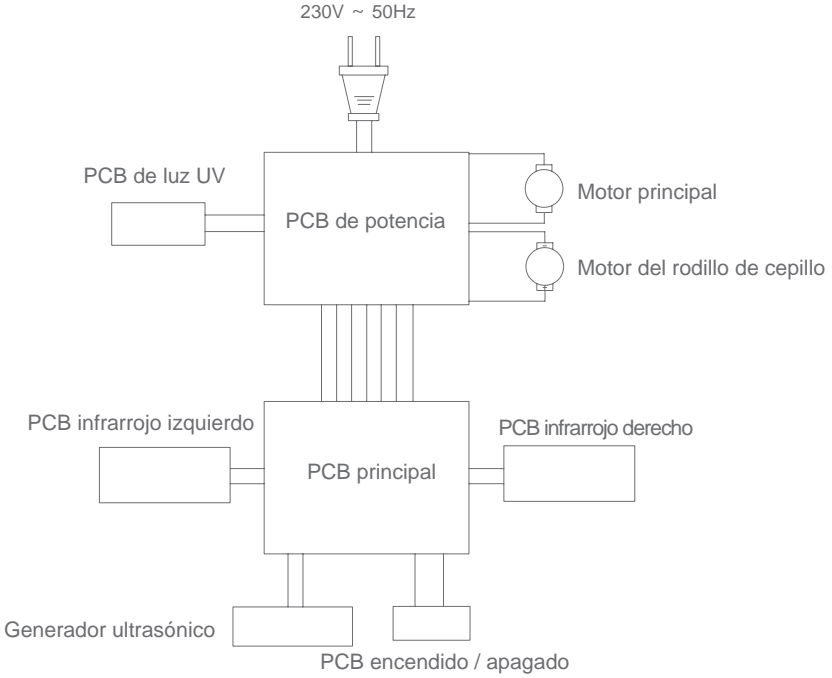
Apagado automático	Copa de polvo llena	La máquina se apagará automáticamente para evitar que el motor funcione durante mucho tiempo. Si la máquina se apaga automáticamente, limpie el depósito de polvo y el filtro, desenchufe el cable de alimentación y vuelva a usarlo después de 2 horas.
	Puerto de succión obstruido.	
	Filtro bloqueado	
El cepillo giratorio dejó de funcionar de repente	Brushroll enredado con materia extraña.	Retire la cubierta y limpie el brocha de acuerdo con la guía del usuario.
	El cinturón está desprendido o roto.	Retire la cubierta de acuerdo con la guía del usuario y revise la correa. Si está roto, póngase en contacto con el servicio postventa para repararlo.

## Especificaciones del producto

### Parámetros

Modelo	WB55
Tensión nominal	230V~
Frecuencia nominal	50Hz
Potencia nominal	600W

## Diagrama del circuito



## Informaciones del fabricante

Fabricante	Kingclean Electric Co., Ltd
Dirección	No.1 de calle de Xiangyang, Nuevo distrito de Suzhou, la provincia de Jianguo, 215009, China

## Desechado

La máquina, los accesorios y el embalaje deben clasificarse para un reciclaje respetuoso con el medio ambiente.



No deseche la máquina en la basura doméstica!

## Informaciones de garantía

Este producto cuenta con garantía de un año a partir de la fecha de compra.

Quedan excluidas de la garantía el desgaste normal, el uso comercial, las modificaciones al aparato comprado, las actividades de limpieza, las consecuencias del uso indebido o el daño por parte del comprador o de una tercera persona, el daño que puede atribuirse a circunstancias externas o las baterías.

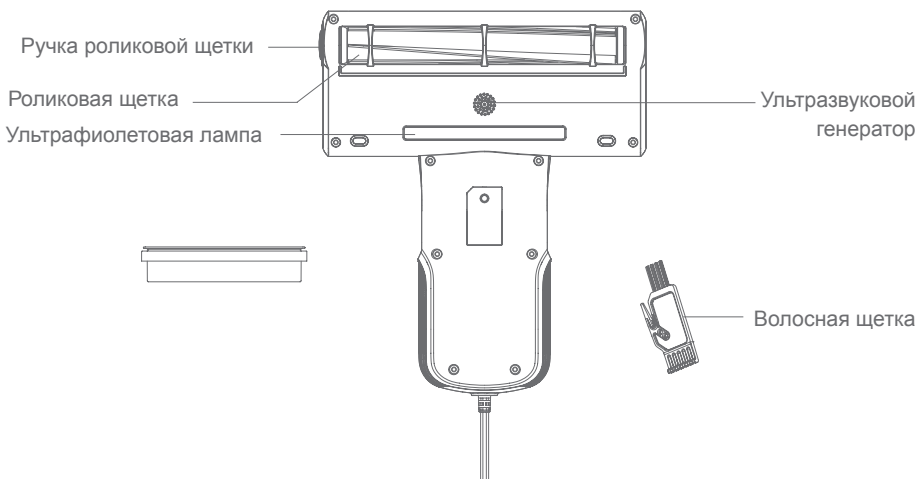
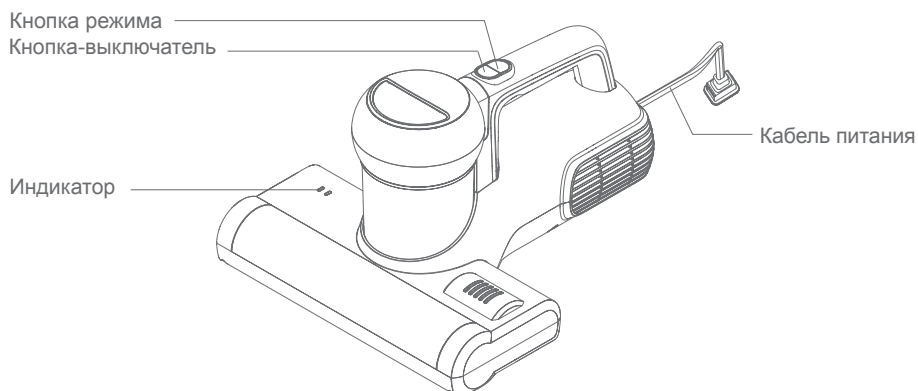


# Монтаж продукции

## Распаковка

Откройте упаковку, выньте пенную подкладку, выньте все встроенные аксессуары и материалы, выньте машину из коробки, держав её, удалите пластиковый пакет. Сохраните внешнюю упаковку для транспортировки в будущем.

## Наименование частей





## Упаковочный лист

Пылесос	Фильтровальная вата	Мини-щетка	Руководство по эксплуатации
1	1	1	1

## Использование продукции

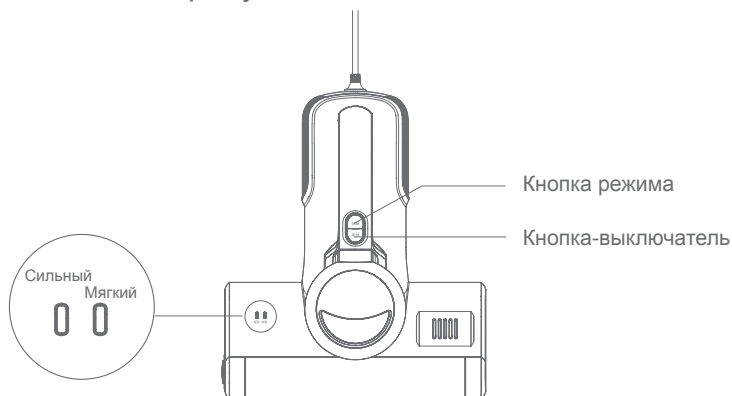


Рис.1

Вставьте вилку в розетку, после нажатия кнопки-выключателя, пылесос для удаления пылевых клещей запускается в сильном режиме, в то время загорится соответствующий индикатор, нажмите кнопку режима, чтобы переключиться на мягкий режим, загорится соответствующий индикатор, снова нажмите кнопку-выключатель, вся машина перестает работать. (Рис. 1)

Примечание: Во избежание несчастных случаев ультрафиолетовая лампа работает только в пределах 5 см от облучаемого объекта, и угол наклона машины не должен превышать 30 градусов. За пределами этого диапазона ультрафиолетовая лампа погаснет автоматически.

## Очистка и обслуживание

### Очистка пылесборника

Выключите машину, выньте вилку кабеля, отцентрируйте машину, поднимите пылесборник в направлении стрелки, удерживая рукоятку рукой (рис. 2).



Рис.2

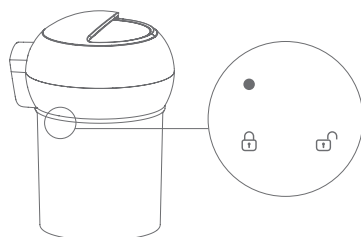


Рис.3

Удерживая пылесборник и её крышку обеими руками соответственно, поверните крышку пылесборника в направлении шелкотрафаретной стрелки на пылесборнике и её крышке (Рис. 3). Выньте циклон и удалите пыль (Рис. 4).

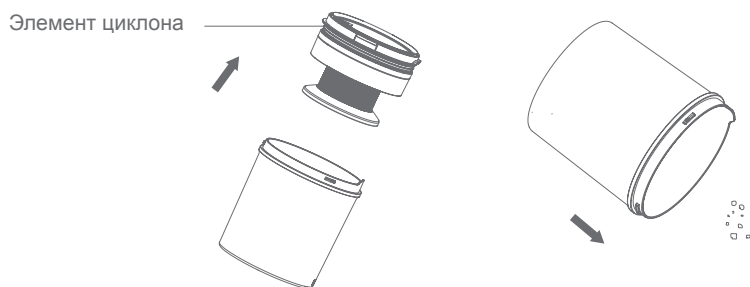


Рис.4

## Очистка фильтровальной ваты и циклона

Удерживая циклон одной рукой, зажав ленту с логотипом «UP» на фильтровальной вате MIF другой рукой, поднимите фильтровальную вату MIF вверх (Рис. 5), осторожно постукивайте по фильтровальной вате, и не в противоположном направлении во избежание брызга пыли во все стороны (Рис. 6).

Удалите пыль и другой мусор с металлической сетки и пластиковых деталей циклона с помощью прилагаемой волосяной щётки (Рис. 7).

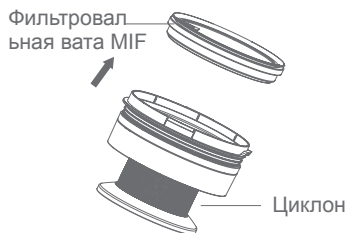


Рис.5

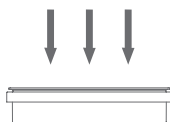


Рис.6

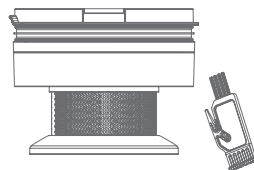


Рис.7

После очистки фильтровальной ваты MIF выньте циклон отдельно, открутите два винта на крышке циклона с помощью отвертки и отделите крышку от циклона, тем самым можно удалить мусор, забившийся в воздуховоде циклона. После очистки соберите их в обратном порядке. (Рис. 8)

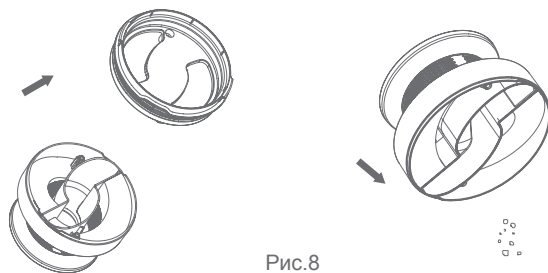


Рис.8

После очистки пылесборника, фильтровальной ваты и циклона соберите их в обратном порядке. Поверните крышку в пылесборник. Сборка выполнена после того, как услышали "щелчок" и точечный знак выровняется с положением фиксации.

Примечание:

1. Не забудьте монтировать фильтровальную вату.
2. Если в пылесборнике слишком много пыли, можно очистить пылесборник водой или нейтральным реагентом и протирать его сухой тканью. Лучше не очистить фильтровальную вату водой, а можно удалить пыль путем постукивания. Потом монтируйте пылесборник и фильтровальную вату в машину после того, как они полностью высохли.

## Очистка и монтаж роликовой щетки

После выключения машины и вынимания вилки кабеля поверните правую ручку роликовой щетки против часовой стрелки рукой из заблокированного положения в положение разблокировки (Рис. 9), затем снимите элементы роликовой щетки согласно рисунку 10 для очистки.

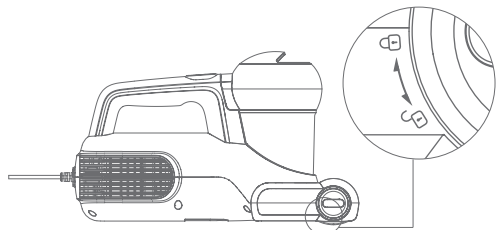


Рис.9

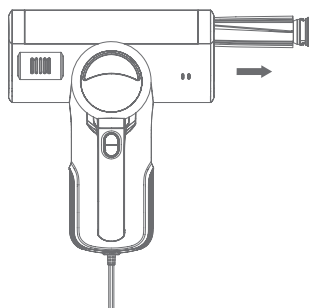


Рис.10

После очистки роликовой щетки вставьте роликовую щетку в отверстие на правой стороне корпуса машины. Обратите внимание, после того, как заглушка на левой стороне роликовой щетки полностью вставлена в ременную раму (можно производить сборку роликовой щетки согласно способу, показанному на рисунке 11), роликовую щетку можно фиксировать на осмотровом окне. Если заглушка на левой стороне роликовой щетки не полностью вставлена в ременную раму, роликовая щетка не может быть фиксирована.

Примечание: При очистке роликовой щетки обязательно обеспечьте отсоединение источника питания во избежание случайного запуска роликовой щетки и причинения травм людям.

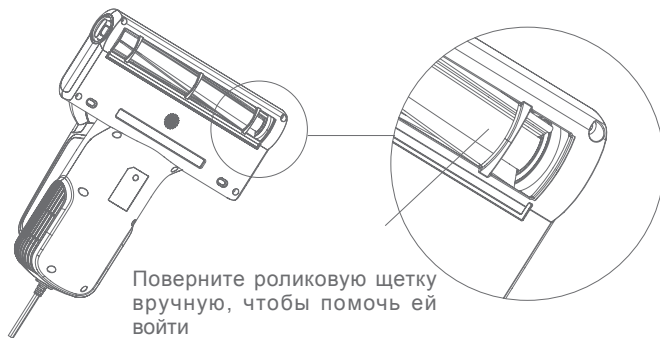


Рис.11

## Ежедневное обслуживание и хранение

Каждый раз после использования рекомендуется очистить пылесборник и фильтровальную вату для следующего использования. Если пылесборник наполнен пылью во время использования, рекомендуется очистить его немедленно во избежание влияния на эффект. Рекомендуется покупать и заменить фильтровальную вату в назначенном месте после 30-50 часов работы (в зависимости от её конкретной ситуации использования) во избежание влияния на эффективность всей машины.

Ультрафиолетовое излучение имеет слабую проникающую способность, любая бумага, свинцовое стекло, пластмасса могут значительно снизить интенсивность ультрафиолетового излучения. Кроме того, пыль и масляные пятна на нижней прозрачной крышке могут напрямую влиять на её проникающую способность. Поэтому прозрачную крышку следует регулярно очистить во избежание влияния на проникающую способность и интенсивность ультрафиолетового излучения.

Не прикасайтесь к ультрафиолетовой лампе рукой, так как пятно повлияет на проникающую способность.

Если машина не используется в течение длительного времени, храните её в прохладном и сухом месте, а не под прямыми солнечными лучами или во влажной среде.

## Особые замечания

Перед использованием данной машины, внимательно прочитайте настоящее руководство по эксплуатации и сохраните его надлежащим образом для дальнейшего использования.

Настоящая продукция относится к электрическому прибору. Никогда не оставляйте машину без присмотра.

Выключите питание и выньте вилку кабеля, если машина не используется в течение длительного времени. Держите руки сухими при вынимании вилки кабеля во избежание поражения электрическим током.

При очистке, ремонте или временном отключении машины обязательно выключите питание.

Храните кабель питания далеко от острых предметов и не тяните кабель для перемещения машины во избежание повреждения кабеля.

Не используйте машину для всасывания горячих предметов, таких как уголь, окурки, острых предметов, таких как битое стекло, легковоспламеняющихся и взрывоопасных веществ, таких как агрессивная жидкость, бензин, спирт, в противном случае вся машина может быть повреждена или может возникнуть пожар, что может привести к травме человека.

Не используйте данную машину для всасывания воды или влажной пыли, а также храните её от дождя и воды, не используйте во влажных местах (таких как ванная, туалет, прачечная и т.д.) во избежание неисправностей.

Храните машину далеко от нагревательных приборов и не под прямыми солнечными лучами во избежание пожара.

Не позволяйте детям играть или управлять машиной во избежание несчастных случаев.

Избегайте длительной работы машины, когда всасывающее отверстие засорено, чтобы не повредить машину.

Настоящая продукция оснащена ультрафиолетовой лампой, не смотрите на дно машины при включенном питании во избежание вреда ультрафиолетовых лучей для тела человека.

Не поставьте растения под ультрафиолетовыми излучениями во избежание их повреждения. Не используйте ультрафиолетовое излучение в одном месте постоянно, это может привести к повреждению очищаемого объекта.

Не садитесь на данную машину во избежание её повреждения.

Не снимайте крышку роликовой щетки и не толкайте крышку наружу при включении или эксплуатации машины во избежание её повреждения.

Если кабель питания поврежден, обратитесь к производителю-заводу, его сервисному отделу или аналогичному отделу за профессиональной помощью.

## Устранение неисправностей

Пожалуйста, проверьте следующие вопросы перед сдачей продукции на ремонт. Если имеются другие неисправности после принятия следующих решений, немедленно обратитесь к назначенному сервисному отделу за ремонтом и заменой.

Неисправность	Возможная причина	Решение
Машина не работает	Вилка подключена не плотно	Проверить вилку на плотность
	В розетке нет тока	Проверить розетку
	Кнопка-выключатель не нажат	кнопку-выключатель
Низкая всасывающая сила	Отверстие всасывания засорено	отверстие всасывания
	Накопление слишком много пыли в фильтровальной вате пылесборника	Очистить пылесборник и фильтровальную вату
	Накопление слишком много пыли на циклоне	Очистить циклон
	Накопление слишком много пыли в фильтровальной вате приводит к запуску протектора	Очистить фильтровальную вату

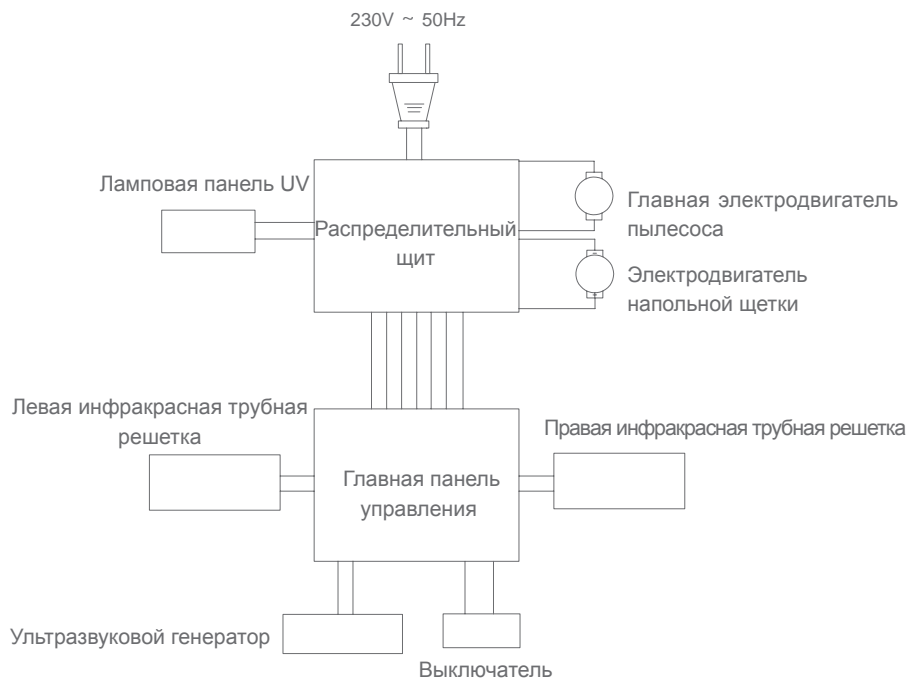
Неисправность	Возможная причина	Решение
Ультрафиолетовая лампа не работает	Поверхность очищаемого объекта имеет низкий коэффициент отражения или ультрафиолетовая лампа находится слишком далеко от очищаемого объекта.	При нормальных условиях ультрафиолетовая лампа запускается при условии, что машина находится на расстоянии 5см от очищаемого объекта.
	Машина остановилась на байковом одеяле	Переместить машину вперед и назад на байковом одеяле
	Машина находится в вертикальном положении.	Машина наклонена не более чем на 30 градусов.
	Прозрачный лист на инфракрасном датчике на дне машины загрязнен или на нем слишком много пыли	Очистить прозрачный лист на датчике с помощью полусухой хлопчатобумажной ткани.
	Ультрафиолетовая лампа повреждена	Обратиться к послепродажному отделу за заменой ультрафиолетовой лампы
Машина вдруг отключается	Пылесборник полон пыли	Во избежание перегрева двигателя машины добавлен механизм защиты от перегрева. При перегреве двигателя прекратите его использование, удалите забивки, и подождите два часа перед использованием.
	Отверстие всасывания машины засорено	
	Фильтровальная вата засорена	
Роликовая щетка вдруг перестала работать	Роликовая щетка обвивается посторонними предметами	Открыть крышку роликовой щетки в соответствии с требованиями и очистите её для использования
	Ремень отсоединен или сломан	Открыть крышку роликовой щетки в соответствии с Руководством по эксплуатации, проверить ремень на предмет отсоединения или разлома, и заменить ремень в назначенном месте.

# Характеристики продукции

## Технические параметры

Модель	WB55
Номинальное напряжение	230V~
Номинальная частота	50Hz
Номинальная мощность	600W

## Электрическая схема





## Информация о завод-изготовителе

Завод-изготовитель	Kingclean Electric Co., Ltd
Адрес	Китай, пров. Цзянсу, г. Сучжоу, новый район, ул. Сяньянлу 1, 215009

## Утилизация

С учетом охраны окружающей среды прибор, оснастка и упаковка должны подвергнуться подходящей переработке для повторного использования содержащегося в них сырья.



Отработанные приборы не должны выбрасываться совместно с бытовыми отходами!

Возможны изменения без предварительного уведомления.

## Указание по поводу гарантии

Этот продукт имеет один год гарантии с момента покупки.

Гарантия не предоставляется в случае естественного износа, использования в коммерческих целях, изменений первоначального состояния прибора, работ по очистке, при последствиях ненадлежащего обращения или повреждении покупателем или третьими лицами, повреждении, вызванном внешними обстоятельствами, или из-за аккумуляторных батарей.



NOTE

---

---

---

---

---

---

---

---

---

---

---

---

---

---

---

---

---

---

---

---

---

---



# JIMMY



Contact us -we'll get back within 1 business day.



Web:[www.jimmyglobal.com](http://www.jimmyglobal.com)  
Email:[support@jimmyglobal.com](mailto:support@jimmyglobal.com)