



- Ⓧ **Originalbetriebsanleitung
Elektrokettensäge**
- RUS **Оригинальное руководство по эксплуатации
Электропила**
- Ⓧ **Mode d'emploi d'origine
Scie à chaîne électrique**
- Ⓧ **Istruzioni per l'uso originali
Motosega elettrica**
- Ⓧ **Original betjeningsvejledning
EI-kædesav**
- Ⓧ **Original-bruksanvisning
Elektrisk kedjesåg**
- Ⓧ **Originalne upute za uporabu
električne lančane pile**
- Ⓧ **Originalna uputstva za upotrebu
Električna lančana testera**
- Ⓧ **Originální návod k obsluze
Elektrická řetězová pila**
- Ⓧ **Originálny návod na obsluhu
Elektrická reťazová píla**
- Ⓧ **Originele handleiding
Elektrische kettingzaag**
- Ⓧ **Manual de instruções original
Electroserra**
- Ⓧ **Originalna navodila za uporabo
Električna verižna žaga**
- Ⓧ **Πρωτότυπες Οδηγίες χρήσης
Ηλεκτρικό αλυσοπρίονο**



Арт.-№: 45.017.20

Инв.-№: 11012

Арт.-№: 45.017.10

Инв.-№: 11012



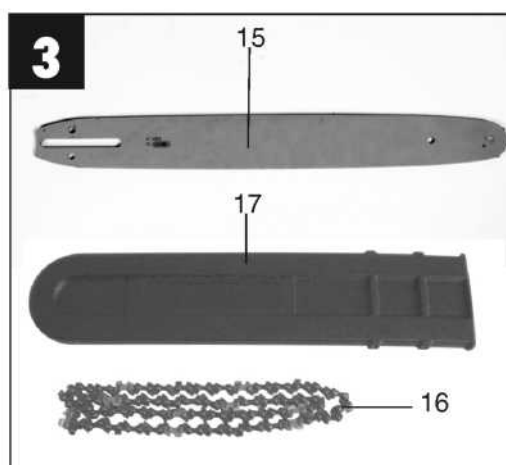
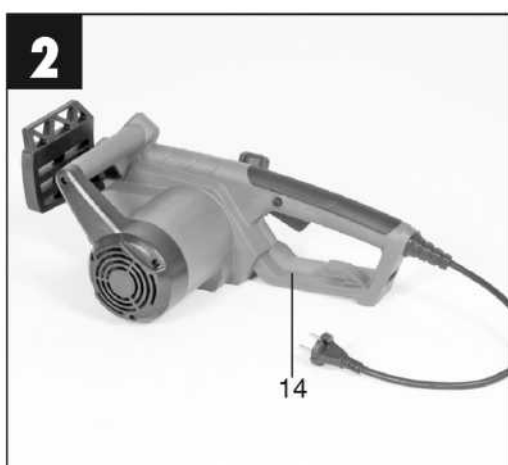
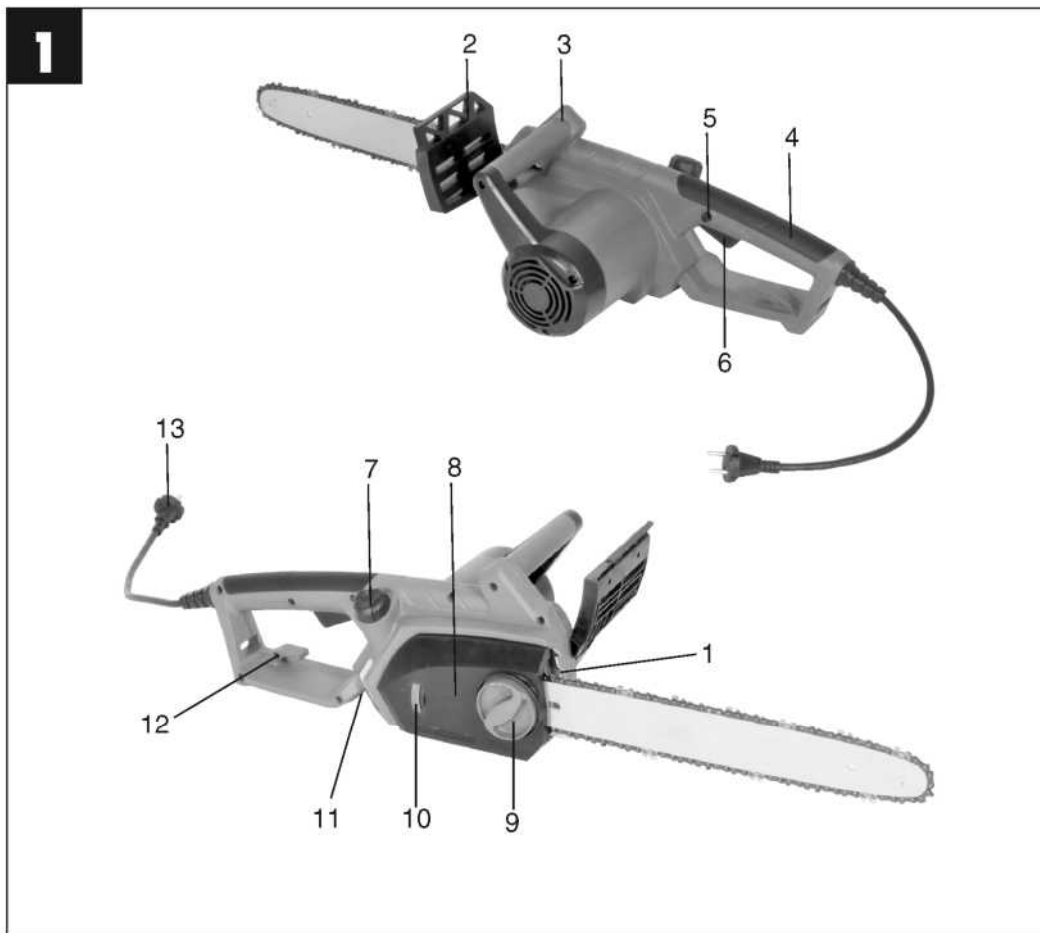
Einhell®

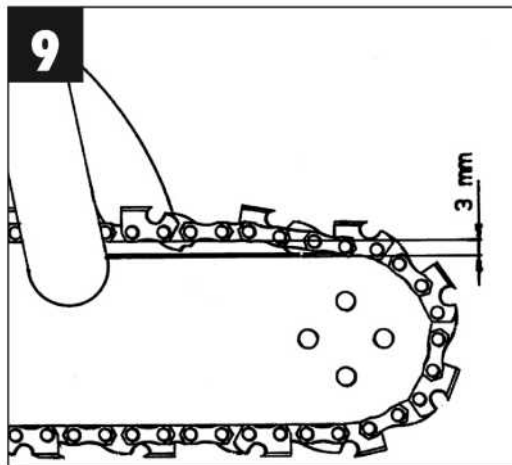
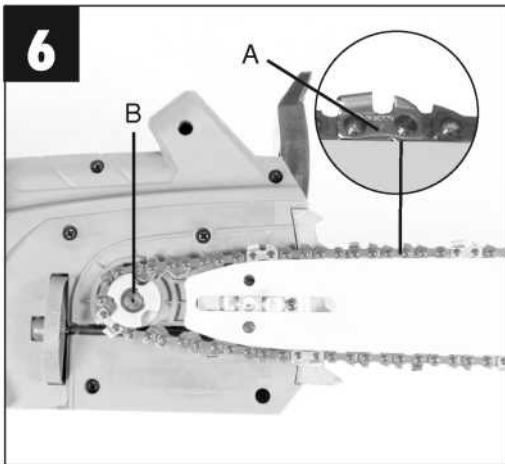
GH-EC **2040**
GH-EC **1835**

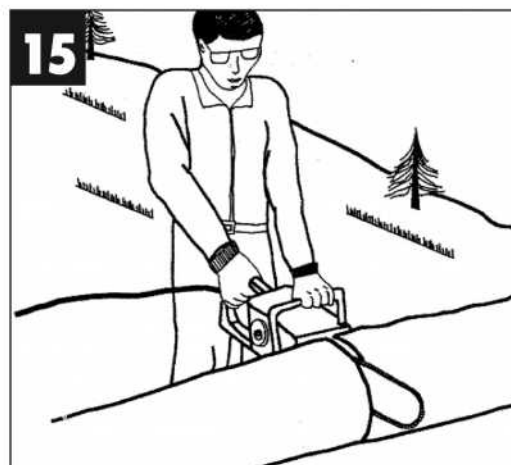
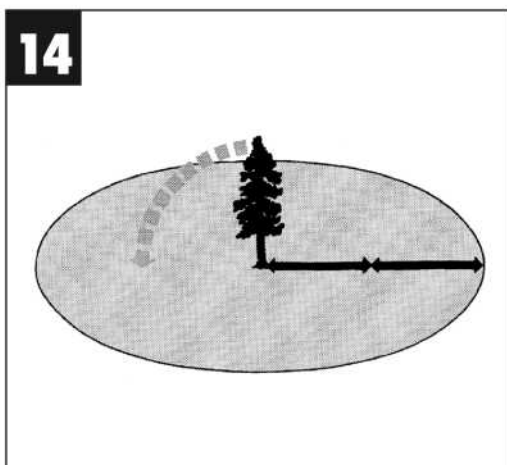
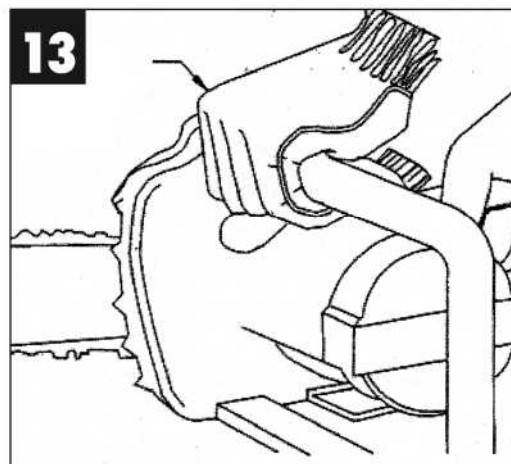
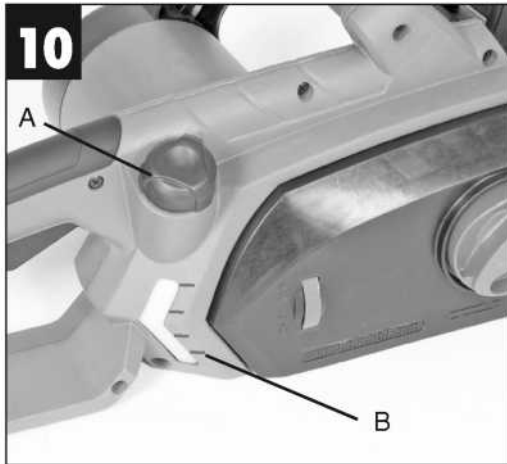


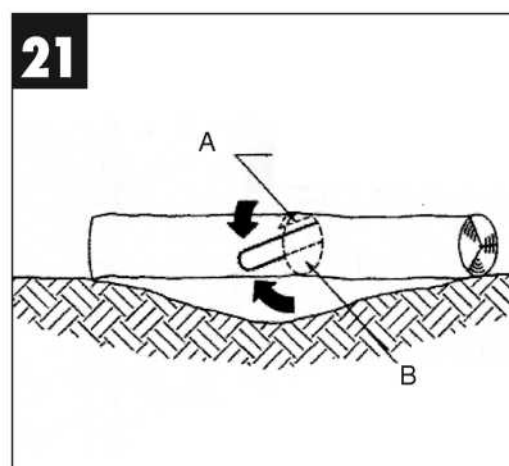
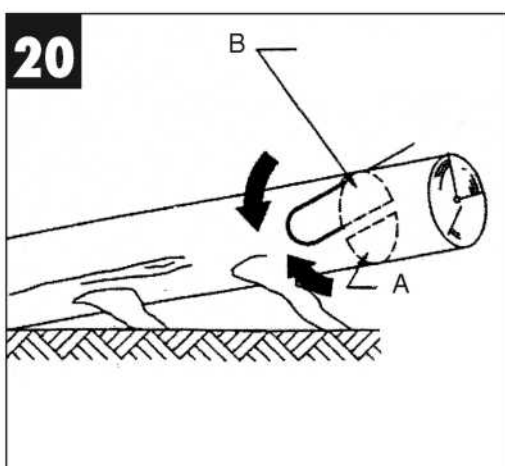
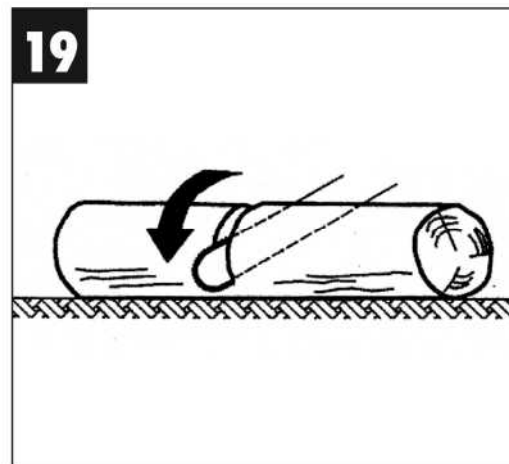
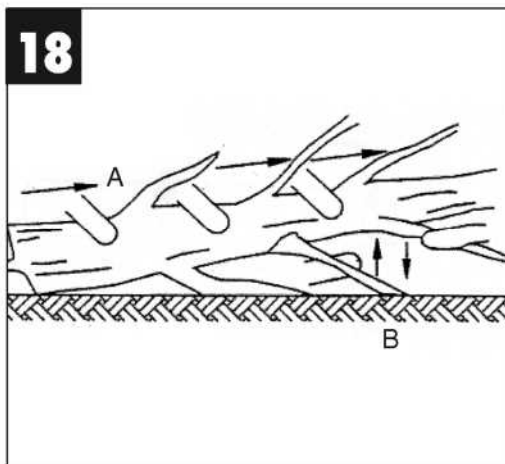
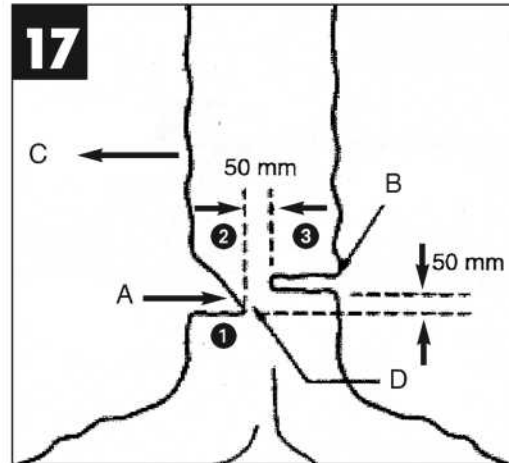
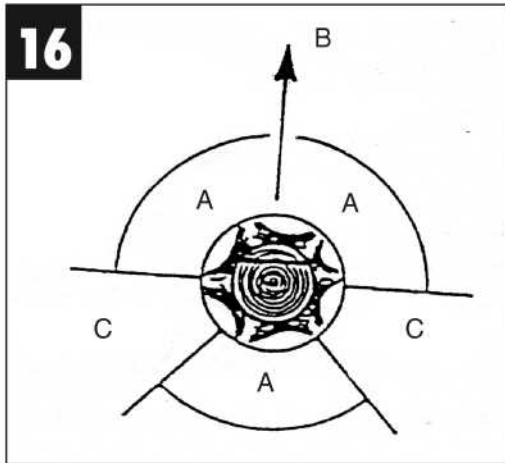
- Ⓓ Vor Inbetriebnahme Bedienungsanleitung und Sicherheitshinweise lesen und beachten
- RUS Ознакомьтесь и следуйте инструкциям по эксплуатации и техники безопасности перед первым использованием.
- Ⓔ Avant la mise en service, lisez le mode d'emploi et les consignes de sécurité et respectez-les.
- Ⓘ Prima della messa in esercizio leggete e osservate le istruzioni per l'uso e le avvertenze di sicurezza.
- ⒹⓃ Betjeningsvejledningen og sikkerhedsanvisningerne skal læses, inden maskinen tages i brug. Alle anvisninger skal følges.
- Ⓔ Läs igenom och beakta bruksanvisningen och säkerhetsanvisningarna före användning.
- ⒹⓃ Prije puštanja u rad pročitajte i pridržavajte se ovih uputa za uporabu i sigurnosnih napomena.
- ⒹⓃ Prije puštanja u pogon pročitajte i uvažite uputstva za upotrebu i napomene bezbednosti.
- ⒹⓃ Před uvedením do provozu si přečíst návod k obsluze a bezpečnostní předpisy a oboje dodržovat.
- ⒹⓃ Pred uvedením do prevádzky si prečítajte a dodržiavajte návod na obsluhu a bezpečnostné pokyny.
- ⒹⓃ Vóór ingebruikneming de handleiding en de veiligheidsvoorschriften lezen en in acht nemen!
- ⒹⓃ Leia e respeite as instruções de serviço e de segurança antes de colocar o aparelho em funcionamento.
- ⒹⓃ Pred uporabo preberite in upoštevajte navodila za uporabo in varnostne napotke.
- ⒹⓃ Πριν τη θέση σε λειτουργία διαβάστε και ακολουθήστε την Οδηγία χρήσης και τις Υποδείξεις ασφαλείας

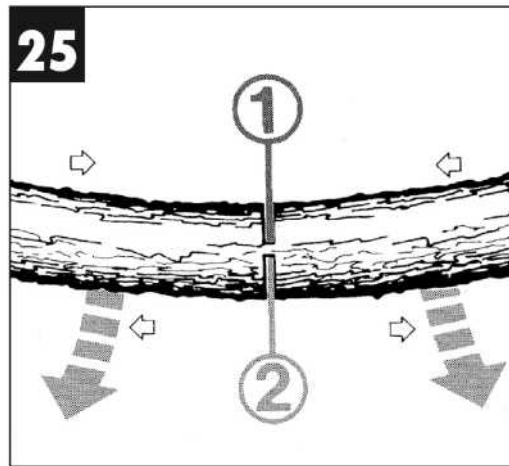
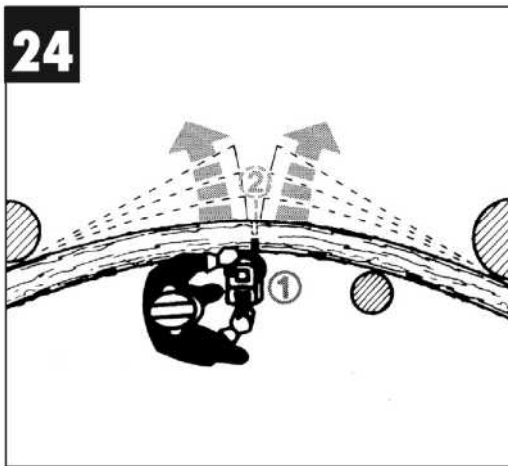














Содержание

1. Общая информация по технике безопасности
2. Общая схема и комплект поставки
3. Надлежащая эксплуатация
4. Установка
5. Эксплуатация
6. Работа с электропилой
7. Технические данные
8. Обслуживание
9. Очистка и хранение
10. Информация о защите окружающей среды / утилизация
11. Заказ запасных частей
12. Замена силового кабеля
13. Поиск и устранение неисправностей



Упаковка

Оборудование поставляется в упаковке, предотвращающей повреждения при транспортировке. Сырье, используемое для изготовления упаковки, может быть переработано и использовано повторно.

Во избежание получения травм и повреждения устройства, при использовании оборудования необходимо соблюдать определенные меры предосторожности.

- Внимательно изучите инструкции по эксплуатации и обращайтесь к ним при необходимости. Данное руководство по эксплуатации содержит общую информацию, инструкции по эксплуатации, а также информацию по технике безопасности.
- Храните данное руководство в безопасном месте таким образом, чтобы содержащаяся в нем информация была доступна в любое время.
- В случае передачи оборудования другому лицу, также передавайте данное руководство и информацию по технике безопасности.

Наша компания не несет ответственность за причинение ущерба или несчастные случаи, произошедшие в результате неисполнения данных инструкций и пренебрежения информацией по технике безопасности.

1. Общая информация по технике безопасности

Пожалуйста, ознакомьтесь с информацией по технике безопасности, содержащейся в буклете, входящем в комплект поставки.

ВНИМАНИЕ!**Ознакомьтесь с информацией и инструкциями по технике безопасности.**

Любые нарушения правил и инструкций по технике безопасности могут привести к поражению электрическим током, возгоранию и/или серьезным травмам.

Храните все правила и инструкции по технике безопасности в безопасном месте для последующего использования.

2. Общая схема и комплект поставки (Рис. 1-2)

1. Упорная лапа
2. Переднее ограждение для защиты рук
3. Передняя ручка
4. Задняя ручка
5. Предохранитель
6. Кнопка ВКЛ/ВЫКЛ
7. Крышка масляного бака
8. Кожух звездочки цепи
9. Крепежный винт кожуха звездочки цепи
10. Винт натяжения цепи
11. Индикатор уровня масла смазки цепи
12. Фиксатор кабельного зажима
13. Силовой кабель
14. Заднее ограждение для защиты рук

15. Пильная шина
16. Цепь пилы
17. Защитный кожух

3. Надлежащая эксплуатация

Электропила предназначена для валки деревьев, а также для пиления стволов, ветвей, деревянных балок, досок, и т.д.; при этом она может использоваться для продольной и поперечной резки. Пила не подходит для резки других материалов кроме дерева.

Обратите внимание, что оборудование не предназначено для коммерческого, торгового или промышленного применения. Соответственно, если оборудование применяется в коммерческих, торговых, промышленных или иных аналогичных целях, гарантия аннулируется.

4. Монтаж

Осторожно: Не подключайте электропилу к сети питания до полного монтажа, натяжения и регулировки цепи. Во время работы всегда используйте защитные перчатки для защиты от травм.

4.1 Монтаж пильной шины и цепи пилы

- Аккуратно извлеките все детали из упаковки и проверьте комплектность (Рис. 2-3).
- Открутите крепежный винт кожуха звездочки цепи (Рис. 4).
- Снимите звездочку цепи (Рис. 5).
- Как показано на рисунке, расположите цепь в канавку, которая предусмотрена по периметру пильной шины (Рис. 6/Поз. А).
- Вставьте пильную шину и цепь, как показано, в монтажное отверстие электропилы (Рис. 6). При этом расположите цепь на звездочке цепи (Рис. 6/ Поз. В).
- Установите крышку кожуха звездочки цепи и зафиксируйте крепежным винтом (Рис. 7). **Осторожно:** Не зажимайте крепежный винт полностью до регулировки натяжения цепи (см. Пункт 4.2).

4.2 Натяжение цепи пилы

Осторожно: Перед проведением проверок или регулировок всегда отключайте пилу от источника питания. Во время работы всегда используйте защитные перчатки для защиты от травм.

- Открутите крепежный винт кожуха звездочки цепи (Рис. 4) на несколько оборотов.
- Отрегулируйте натяжение цепи с помощью винта регулировки натяжения цепи (Рис. 8). При повороте винта по часовой стрелке натяжение увеличивается, при повороте против часовой стрелки, уменьшается. Натяжение



Натяжение цепи является правильным, если цепь мощно оттянуть примерно на 3-4 мм по центру пильной шины (Рис.9).

- Затяните крепежный винт кожуха звездочки цепи (Рис. 7).
Осторожно: Все звенья цепи должны правильно располагаться в направляющей канавке пильной шины.

Примечания по натяжению цепи:

Натяжение цепи должно быть надлежащим для безопасной эксплуатации. Натяжение цепи является идеальным, если цепь можно оттянуть примерно на 3-4 мм по мм по центру пильной шины. В силу того что цепь нагревается и меняет длину во время работы, пожалуйста, проверяйте натяжение цепи каждые 10 минут, и подтягивайте при необходимости. В частности, это относится к новым цепям. После завершения работы ослабьте натяжение цепи снова, так как она укорачивается при остывании. Это предотвратит повреждение цепи.

4.3 Смазка цепи пилы

Осторожно: Перед проведением проверок или регулировок всегда отключайте пилу от источника питания. Во время работы всегда используйте защитные перчатки для защиты от травм.

Осторожно: Никогда не используйте пилу без смазки цепи. Использование цепи без смазки или с уровнем масла ниже минимальной отметки (Рис. 10/ Поз. В) приведет к повреждению пилы.

Осторожно: Примите к сведению: для различных температурных условий эксплуатации требуются различные виды смазки с различной вязкостью. Для работы при низких температурах требуется смазка с более низкой вязкостью для образования надлежащей масляной пленки. При этом использование аналогичного масла с низкой вязкостью в летний период приведет к образованию более тонкой масляной пленки из-за температурных условий окружающей среды, что приведет к перегреву и повреждению электропилы. В дополнение, масло для смазки цепи будет сгорать, выделяя вредные вещества.

Заправка масляного бака:

- Разместите пилу на плоском основании.
- Очистите зону вокруг крышки масляного бака (Рис. 10/Поз. А), а затем крышку масляного бака.
- Заполните бак маслом для смазки цепи. При эксплуатации убедитесь в том, что в бак не проникает грязь, так как это приведет к блокировке масляной форсунки.
- Закройте крышку масляного бака.

5. Эксплуатация

5.1 Подключение питания

- Подключите силовой кабель к соответствующему удлинительному кабелю. Убедитесь в том, что мощность удлинительного кабеля соответствует номинальной мощности пилы.
- закрепите удлинительный кабель, как показано на Рис. 12, для защиты от случайного отключения.
- Подключайте удлинительный кабель к профессионально установленной розетке питания с контактом заземления.

Мы рекомендуем использовать кабель яркого цвета, к примеру, красный или желтый. Это позволит снизить риск случайного повреждения электропилы.

5.2 Включение/отключение

- Удерживайте электропилу за ручки обеими руками, как показано на Рис. 13 (пальцы должны располагаться под ручками).
- Нажмите и удерживайте кнопку предохранителя (Рис. 1/Поз. 5).
- Включите электропилу, нажав кнопку ВКЛ/ВЫКЛ. После этого кнопку предохранителя можно отпустить.

Отключение

Отпустите кнопку ВКЛ/ВЫКЛ (Рис. 1/Поз. 6)

Встроенный тормоз немедленно отключит работающую электропилу.

Всегда отключайте силовой кабель после завершения работы, даже на короткое время.

Осторожно: Всегда переносите пилу за переднюю ручку. В случае если пила включена в розетку питания, и вы переносите ее за заднюю ручку (в месте расположения выключателя), существует риск случайного нажатия кнопки ВКЛ/ВЫКЛ и включения электропилы.

5.3 Устройства безопасности – тормоз двигателя

Тормоз двигателя немедленно останавливает цепь пилы после отключения кнопки ВКЛ/ВЫКЛ (Рис. 1/Поз. 6) или после отключения питания. Это значительно снижает риск получения травм при вращении цепи после отключения пилы или питания.

Тормоз цепи

Тормоз цепи представляет собой защитный механизм, который расположен за передним ограждением для защиты рук (Рис. 1/Поз. 2). В случае если при отбрасывании электропила внезапно отдергивается назад, срабатывает тормоз цепи и останавливает цепь менее чем за 0.1 секунды. Регулярно проверяйте функциональность тормоза цепи. Для этого





переместите ограждение для защиты рук (Рис. 1/Поз. 2) вперед, и резко включите электропилу. Электропила не должна включиться.

Переместите ограждение для защиты рук назад (Рис. 1/Поз. 2) для отключения тормоза цепи.

Осторожно: Никогда не используйте пилу с неисправными защитными механизмами. Никогда не пытайтесь отремонтировать защитные приспособления самостоятельно – обращайтесь в сервисный центр, либо в другую профессиональную мастерскую.

Ограждение для защиты рук

Переднее ограждение для защиты рук (которое одновременно выполняет функцию тормоза цепи) (Рис. 1/Поз. 2) и заднее ограждение для защиты рук (Рис. 2/ Поз. 14) защищают руки от повреждений при контакте с цепью пилы, либо при разрыве цепи при перегрузке.

6. Эксплуатация электропилы

6.1 Подготовка

Для безопасной эксплуатации электропилы, перед каждым использованием проверяйте следующие элементы:

Состояние цепи

Визуально проверьте электропилу перед началом работы на наличие повреждений корпуса, силового кабеля, цепи и пильной шины. Никогда не используйте поврежденную электропилу.

Масляный бак

Заполните масляный бак маслом. Проверяйте уровень масла в системе во время эксплуатации. Во избежание повреждений электропилы никогда не включайте пилу без масла, а также, если уровень масла в баке ниже отметки "min" (Рис. 10/Поз. В).

В среднем, полной заправки хватает примерно на 15 минут, в зависимости от количества остановок и нагрузки.

Цепь пилы

Натяжение цепи пилы, состояние режущих элементов. Чем острее цепь, тем проще контролировать работу электропилы. Это также относится к натяжению цепи. В целях безопасности проверяйте натяжение цепи через каждые 10 минут работы. В частности, новая цепь растягивается больше.

Тормоз цепи

Проверьте работу тормоза цепи, как описано в Разделе «Устройства безопасности», а затем отпустите его.

Защитная одежда

Всегда используйте соответствующую плотно прилегающую защитную одежду, включая специальные брюки, которая обеспечивает защиту от порезов, а также защитные перчатки и обувь.

Защита органов слуха и защитные очки.

При валке леса или других работах всегда используйте защитный шлем с встроенной защитой лица и органов слуха. Это обеспечит защиту от падающих и отскакивающих ветвей.

6.2 Описание процедур надлежащей эксплуатации электропилы

Валка деревьев (Рис. 14-17)

При валке или обрезке одним или двумя лицами, минимальное расстояние между спиливаемыми деревьями должно составлять как минимум двойную высоту спиливаемого дерева (Рис. 14). При валке деревьев обратите внимание на отсутствие посторонних лиц в опасной зоне, а также на отсутствие линий электропередач и повреждение оборудования или имущества. В случае повреждения линий электропередач, необходимо немедленно уведомить соответствующую энергетическую компанию.

При работе на уклоне, оператор электропилы должен располагаться в верхней точке уклона по отношению к дереву, так как после валки дерево покатится вниз по кулону (Рис. 15). Перед валкой необходимо предусмотреть и расчистить путь отступления. Путь отступления должен проходить в обратном направлении по диагонали по отношению к предполагаемой траектории падения дерева – см. Рис.

16 (A= опасная зона, В= направление падения, С= путь отступления).

Перед валкой необходимо обратить внимание на естественное отклонение дерева, расположение больших веток и направление ветра, так как это поможет рассчитать направление падения дерева.

Удалите грязь, камни, трухлявую кору, гвозди, скобы и проволоку с дерева.

Валочный надрез (Рис. 17)

Произведите надрез (А) под прямым углом к направлению падения на глубину 1/3 диаметра дерева, как показано на Рис. 17. В первую очередь произведите горизонтальный валочный надрез снизу (1). Это обеспечит защиту цепи и пильной шины от блокировки при проведении второго валочного надреза.



Валочный пропил (Рис. 17)

Валочный пропил должен располагаться как минимум на 50 мм выше горизонтального валочного надреза. Произведите валочный пропил

(В) параллельно горизонтальному валочному надрезу. Валочный пропил должен производиться на глубину, оставляя небольшой недопил (валочный недопил) (D) который используется в качестве линии перегиба. Данный недопил препятствует вращению и падению дерева в другом направлении. Не пропиливайте недопил насквозь. После приближения валочного пропила к линии перегиба, дерево начинает падать. Если становится ясно, что дерево падает в другом направлении,

(С) либо отклоняется назад и блокирует цепь пилы, остановите валочный пропил и вставьте деревянные, пластмассовые или алюминиевые клинья для управления отклонением дерева и установкой направления падения.

Если дерево начинает падать, извлеките пилу из пропила, отключите ее, положите на землю и покиньте опасную зону по заранее спланированному пути отступления. Берегитесь падающих ветвей, а также смотрите под ноги, чтобы не споткнуться.

Удаление сучьев

В данном разделе описан процесс удаления сучьев с упавшего дерева. При удалении сучьев, оставляйте нижние сучья, которые поддерживают дерево, до тех пор, пока не будет распилен ствол дерева. Малые сучья необходимо удалять, как показано на Рис. 18 (А= направление резки при удалении сучьев, В= держите пилу вдали от земли! Не удаляйте опорные сучья до тех пор, пока ствол не будет распилен полностью сверху вниз. Сучья, которые являются опорными, необходимо удалять снизу вверх во избежание блокировки пилы.

Распилка ствола на бревна

В данном разделе описан процесс распилки упавшего дерева на бревна. Предусмотрите твердое основание и распределите вес на обе ноги. По возможности, под ствол необходимо подложить сучья, бревна или клинья. Для облегчения работы, см. инструкции, приведенные ниже.

Если ствол имеет опору по всей длине, как показано на Рис. 19, производите распил сверху вниз. При этом обратите внимание на то, чтобы пила не коснулась земли.

Если вес ствола распределен с одной стороны, как показано на Рис. 20, в первую очередь произведите пропил на глубину 1/3 диаметра ствола с нижней стороны (А) во избежание раскалывания. Произведите второй пропил с верхней стороны (на 2/3 диаметра) в направлении первого пропила (В) (это позволит предотвратить блокировку пилы).

Если вес ствола распределен с двух концов, как показано на Рис. 21, в первую очередь произведите пропил на 1/3 диаметра сверху (А) во избежание

раскалывания. Произведите второй пропил с нижней стороны (на 2/3 диаметра) в направлении первого пропила (В) (это позволит предотвратить блокировку пилы).

При работе с пилой на уклоне, всегда располагайтесь в верхней точке уклона, как показано на Рис. 15. Для полного управления во время сквозного пропила, уменьшите давление в конце пропила, при этом надежно удерживая электропилу за ручки. Убедитесь в том, что электропила не касается земли.

После завершения пропила дождитесь остановки пилы перед ее извлечением. Всегда отключайте двигатель электропилы при переходе между деревьями.

6.3 Отбрасывание

Термин «отбрасывание» означает внезапные перемещения работающей пилы вверх и вниз. Обычно это происходит при соприкосновении наконечника пильной шины с распиливаемым материалом, либо при блокировке цепи пилы.

При отбрасывании внезапно образуются повышенные и резкие усилия. В результате происходит неконтролируемое поведение пилы. Зачастую это может привести к серьезным травмам рабочего или лиц, находящихся поблизости. Риск отбрасывания значительно возрастает при выполнении поперечной резки, угловой резки и продольной резки, так как при этом использование упорной лапы невозможно. Таким образом, рекомендуем избегать вышеуказанных видов резки, либо быть предельно осторожными в случае, если такая резка необходима.

Риск отбрасывания является максимальным при расположении пилы для резки в области наконечника пильной шины, так как действие рычага в данной зоне особенно велико (Рис. 22). Таким образом, наиболее безопасное расположение пилы перед резкой – плоское, а также как можно ближе к упорной лапе (Рис. 23).

Осторожно:

- Убедитесь в том, что натяжение цепи отрегулировано надлежащим образом.
- Используйте только полностью исправную электропилу.
- Используйте только острую цепь, заточенную в соответствии с инструкциями.
- Никогда не работайте с пилой выше высоты плеча.
- Никогда не пилите верхней кромкой или наконечником пильной шины.
- Всегда крепко удерживайте пилу обеими руками.
- По возможности, используйте упорную лапу в качестве точки приложения усилия.

Резка древесины под напряжением

Будьте особенно осторожны при резке дерева под напряжением. При резке дерева под напряжением обратите внимание на то, что в некоторых случаях оно может вести себя непредсказуемо и бесконтрольно. В худших случаях это может привести к крайне нежелательным последствиям или к летальному исходу (Рис. 24-26).

Данный вид работ должны выполнять лица, прошедшие специальное обучение.

7. Технические данные

Напряжение питания:	230-240 В ~ 50 Гц
Номинальная мощность:	2000 Вт
Скорость холостого хода:	7800 мин ⁻¹
Длина пильной шины:	406 мм
Длина резки, max.:	375 мм
Скорость резки при номинальной скорости:	13,5 м/с
Емкость масляного бака:	160 мл
Вес пильной шины и цепи:	5 кг
Класс защиты:	II / 0

Звук и вибрация

Значения звука и вибрации измерены в соответствии с Директивой EN 60745.

L _{РА} уровень звукового давления	85 дБ(А)
K _{РА} отклонение	3 дБ
L _{WA} уровень звуковой мощности	105 дБ(А)
K _{WA} отклонение	3 дБ

Используйте наушники.

Шумовое воздействие может привести к повреждению органов слуха.

Общие значения вибрации (векторная сумма в трех направлениях) определяется в соответствии с Директивой EN 60745.

Ручка находится под нагрузкой

Значение уровня вибрации a_h = 5.8 м/с² К отклонение = 1.5 м/с²

Внимание!

Указанный уровень вибрации был установлен в соответствии со стандартизированным методом испытаний. Значение может меняться в зависимости от условий эксплуатации электрооборудования и, в исключительных случаях, превышать указанное значение.

Указанное значение вибрации может быть использовано в целях сравнения оборудования с другими электроинструментами.

Указанное значение вибрации может быть использовано в целях первоначальной оценки неблагоприятного воздействия.

Поддерживайте шумовое и вибрационное воздействие на минимальном уровне.

- Используйте только полностью исправное оборудование.
- Проводите регулярное техническое обслуживание и чистку оборудования.
- Корректируйте манеру работы в соответствии с режимом эксплуатации оборудования.
- Не допускайте перегрузки оборудования.
- Своевременно проводите обслуживание оборудования.
- Отключайте устройство, когда оно не используется.
- Используйте защитные перчатки во время работы.

8. Обслуживание

8.1 Замена цепи и пильной шины

Пильную шину необходимо заменять в следующих случаях:

- если направляющая канавка пильной шины изношена;
- если передняя звездочка пильной шины повреждена или изношена.

См. инструкции, указанные в разделе «Монтаж пильной шины и цепи пилы».

8.2 Проверка системы автоматической смазки цепи

Регулярно проверяйте функциональность системы автоматической смазки цепи во избежание перегрева и последующего повреждения пильной шины и цепи. Для этого направьте наконечник пильной шины на плоскую поверхность (доска, плоский участок спиленного дерева) и включите пилу.

Если при этом на плоской поверхности появляется масляное пятно, система автоматической смазки работает надлежащим образом. Если четкое масляное пятно не появляется, см. соответствующие инструкции в разделе «Поиск и устранение неисправностей». Если инструкции по устранению неисправностей, приведенные в настоящем документе, не помогли устранить проблему, обратитесь в сервисный центр, либо в другую профессиональную мастерскую.

Осторожно: Не прикасайтесь к поверхности наконечником пильной шины при проведении испытаний. Держите безопасную дистанцию (примерно 20 см).

8.3 Заточка цепи

Наиболее эффективная эксплуатация пилы достигается при использовании острой цепи. Это также снижает риск отбрасывания.

Цепь можно отправить для заточки любому дилеру. Не пытайтесь затачивать цепь пилы без соответствующих инструментов и опыта.

9. Очистка и хранение

- Регулярно очищайте зажимное приспособление, продувая его сжатым воздухом или очищая щеткой. Не используйте инструменты для очистки.
- Очищайте ручки от смазки для надежного захвата.
- Очищайте устройство влажной тканью, либо мягким мыльным раствором при необходимости.
- В случае если электропила не будет использоваться в течение длительного периода, необходимо опорожнить масляный бак от масла смазки цепи. Погрузите цепь и пильную шину в масляную ванну на короткое время, а затем заверните в промасленную бумагу.

Осторожно:

- Всегда отключайте электропилу от источника питания перед проведением очистки.
- Никогда не погружайте устройство в воду или в другие жидкости для очистки.
- Храните оборудование в сухом безопасном месте вдали от детей.

10. Информация о защите окружающей среды / утилизация

После окончания срока эксплуатации, пилу необходимо надлежащим образом утилизировать. Обрежьте силовой шнур во избежание случайного включения. Не утилизируйте устройство в качестве бытовых отходов. С целью защиты окружающей среды, утилизируйте оборудование в специальных пунктах сбора и переработки электрооборудования. Обратитесь в местные органы управления для получения информации об утилизации оборудования в вашем регионе. Упаковочные материалы и приспособления также необходимо утилизировать в соответствующих пунктах сбора и утилизации.

11. Заказ запасных частей

При заказе запасных частей укажите следующую информацию:

- Модель/тип оборудования
- Артикул оборудования
- Идентификационный номер оборудования
- Номер необходимой запасной части. Обновленную информацию о ценах можно получить на сайте www.isc-gmbh.info.

12. Замена силового кабеля

Во избежание опасности, при повреждении силового кабеля оборудования, его замену должен производить изготовитель, служба гарантийного обслуживания, либо надлежащим образом обученный персонал.

13. Поиск и устранение неисправностей

Внимание!

Перед устранением неисправностей выключите оборудование и отключите от сети питания.

В следующей таблице приведен список признаков неисправностей и возможных способов их устранения. Если следующие инструкции не помогли устранить проблемы, обратитесь в ближайший сервисный центр.

Причина	Неисправность	Устранение
Электропила не работает	Включен тормоз цепи	Установите защиту для рук обратно в исходное положение.
	Отсутствует питание	Проверьте подачу питания.
	Неисправность розетки питания	Используйте альтернативный источник питания, замените при необходимости.
	Поврежден удлинитель.	Проверьте кабель и замените при необходимости.
	Поврежден предохранитель.	Замените предохранитель.
Электропила работает с перебоями	Поврежден силовой кабель	Обратитесь в сервисный центр.
	Неадекватное соединение (внешнее)	Обратитесь в сервисный центр.
	Неадекватное соединение (внутреннее)	Обратитесь в сервисный центр.
	Кнопка ВКЛ/ВЫКЛ неисправна	Обратитесь в сервисный центр.
Сухая цепь пилы	В баке отсутствует масло	Долейте масло.
	Клапан крышки масляного бака заблокирован	Очистите крышку масляного бака.
	Масловыпускное отверстие заблокировано	Очистите масловыпускное отверстие.
Тормоз цепи не работает	Неисправность механизма переключения на переднем ограждении для защиты рук	Обратитесь в сервисный центр.
Цепь/пильная шина нагревается	В баке отсутствует масло	Долейте масло.
	Клапан крышки масляного бака заблокирован	Очистите крышку масляного бака.
	Масловыпускное отверстие заблокировано	Очистите масловыпускное отверстие.
	Цепь затупилась	Заточите или замените цепь
Электропила сильно вибрирует и не работает надлежащим образом	Натяжение цепи слишком слабое	Отрегулируйте натяжение цепи.
	Цепь затупилась	Заточите или замените цепь
	Цепь изношена	Замените цепь.
	Зубья цеп направлены в разные стороны	Установите цепь, направив зубья в соответствующую сторону.

RUS

Ⓣ

Der Nachdruck oder sonstige Vervielfältigung von Dokumentation und Begleitpapieren der Produkte, auch auszugsweise ist nur mit ausdrücklicher Zustimmung der ISC GmbH zulässig.

RUS

Переиздание или копирование всей или части сопроводительной документации к продукции возможно только с разрешения компании ISC GmbH.

Ⓕ

La réimpression ou une autre reproduction de la documentation et des documents d'accompagnement des produits, même incomplète, n'est autorisée qu'avec l'agrément exprès de l'entreprise ISC GmbH.

Ⓘ

La ristampa o l'ulteriore riproduzione, anche parziale, della documentazione o dei documenti d'accompagnamento dei prodotti è consentita solo con l'esplicita autorizzazione da parte della ISC GmbH.

Ⓝ

Eftertryk eller anden form for mangfoldiggørelse af skriftligt materiale, ledsagepapirer indbefattet, som omhandler produkter, er kun tilladt efter udtrykkelig tilladelse fra ISC GmbH.

Ⓢ

Eftertryck eller annan duplicering av dokumentation och medföljande underlag för produkter, även utdrag, är endast tillåtet med uttryckligt tillstånd från ISC GmbH.

Ⓜ

Naknadno tiskanje ili slična umnožavanja dokumentacije i pratećih papira ovih proizvoda, čak i djelomično kopiranje, moguće je samo uz izričito dopuštenje tvrtke ISC GmbH.

Ⓝ

Potpuno ili delimično štampanje ili umnožavanje dokumentacije i službenih papira koji su priloženi proizvodu dozvoljeno je samo uz izričitu saglasnost firme ISC GmbH.

Ⓒ

Dotisk nebo jiné rozmnožování dokumentace a průvodních dokumentů výrobků, také pouze výřatků, je přípustné výhradně se souhlasem firmy ISC GmbH.

Ⓚ

Kopírovanie alebo iné rozmnožovanie dokumentácie a sprievodných podkladov produktov, a to aj čiastočné, je prípustné len s výslovným povolením spoločnosti ISC GmbH.

Ⓝ

Nadruk of andere reproductie van documentatie en geleidepapieren van de producten, geheel of gedeeltelijk, enkel toegestaan mits uitdrukkelijke toestemming van ISC GmbH.

Ⓕ

A reprodução ou duplicação, mesmo que parcial, da documentação e dos anexos dos produtos, carece da autorização expressa da ISC GmbH.

Ⓝ

Ponatis ali druge vrste razmnoževanje dokumentacije in spremiljaočih dokumentov proizvodov proizvajalca, tudi v izvlečkih, je dovoljeno samo z izrecnim soglasjem firme ISC GmbH.

Ⓝ

Η ανατύπωση ή άλλη αναπαραγωγή τεκμηρίωσης και συνοδευτικών φυλλαδίων των προϊόντων της εταιρείας, ακόμη και σε αποσπάσματα, επιτρέπεται μόνο μετά από ρητή έγκριση της εταιρείας ISC GmbH.

RUS



⑥ Nur für EU-Länder

Werfen Sie Elektrowerkzeuge nicht in den Hausmüll!

Gemäß europäischer Richtlinie 2002/96/EG über Elektro- und Elektronik-Altgeräte und Umsetzung in nationales Recht müssen verbrauchte Elektrowerkzeuge getrennt gesammelt werden und einer umweltgerechten Wiederverwertung zugeführt werden.

Recycling-Alternative zur Rücksendeaufforderung:

Der Eigentümer des Elektrogerätes ist alternativ anstelle Rücksendung zur Mitwirkung bei der sachgerechten Verwertung im Falle der Eigentumsaufgabe verpflichtet. Das Altgerät kann hierfür auch einer Rücknahmestelle überlassen werden, die eine Beseitigung im Sinne der nationalen Kreislaufwirtschafts- und Abfallgesetze durchführt. Nicht betroffen sind den Altgeräten beigefügte Zubehörteile und Hilfsmittel ohne Elektrobestandteile.

RUS

Только для стран ЕС

Не выбрасывайте неисправное оборудование в контейнеры для бытового мусора.

В рамках Европейской Директивы 2002/96/ЕС в отношении старого электрического и электронного оборудования, а также в рамках её исполнения на уровне национального законодательства, старый электроинструмент необходимо отделить от других отходов и утилизировать безвредным для окружающей среды способом, к примеру, сдать в пункт переработки.

Альтернатива возврату электрооборудования:

В качестве альтернативы возврату оборудования, владелец обязан обеспечить и гарантировать его надлежащую утилизацию. Устройство можно передать в центры приема оборудования, которые утилизируют его в соответствии с национальным коммерческим и промышленным законодательством по утилизации отходов. Это не относится к приспособлениям и дополнительному оборудованию, которые не содержат какие-либо электрические компоненты.

⑥ Uniquement pour les pays de l'Union Européenne

Ne jetez pas les outils électriques dans les ordures ménagères.

Selon la norme européenne 2002/96/CE relative aux appareils électriques et systèmes électroniques usés et selon son application dans le droit national, les outils électriques usés doivent être récoltés à part et apportés à un recyclage respectueux de l'environnement.

Possibilité de recyclage en alternative à la demande de renvoi :

Le propriétaire de l'appareil électrique est obligé, en guise d'alternative à un envoi en retour, à contribuer à un recyclage effectué dans les règles de l'art en cas de cessation de la propriété. L'ancien appareil peut être remis à un point de collecte dans ce but. Cet organisme devra l'éliminer dans le sens de la Loi sur le cycle des matières et les déchets. Ne sont pas concernés les accessoires et ressources fournies sans composants électroniques.



RUS

- Ⓢ
 - **Wichtiger Hinweis zum Stromanschluss**
Das Gerät unterfällt der Norm EN 61000-3-11, d. h. es ist nicht für den Gebrauch in Wohnbereichen, in denen die Stromversorgung über ein öffentliches Niederspannungs-Versorgungssystem erfolgt, vorgesehen, weil es dort bei ungünstigen Netzverhältnissen Störungen verursachen kann (Spannungsschwankungen).
In Industriegebieten oder anderen Bereichen, in denen die Stromversorgung nicht über ein öffentliches Niederspannungs-Versorgungssystem erfolgt, kann das Gerät verwendet werden.
 - Das Produkt ist ausschließlich zur Verwendung an Anschlusspunkten vorgesehen, die
 - a) eine maximale zulässige Netzimpedanz $Z_{\text{sys}} = 0,3 \Omega$ nicht überschreiten, oder
 - b) die eine Dauerstrombelastbarkeit des Netzes von mindestens 100 A je Phase haben.
 - **Allgemeine Sicherheitsmaßnahmen**
Der Benutzer ist verantwortlich, das Gerät gemäß den Angaben des Herstellers fachgerecht zu installieren und zu nutzen. Soweit elektromagnetische Störungen festgestellt werden sollten, liegt es in der Verantwortung des Benutzers, diese mit den oben unter dem Punkt „Wichtiger Hinweis zum Stromanschluss“ genannten technischen Hilfsmitteln zu beseitigen.

RUS

- Оборудование соответствует требованиям EN 61000-3-11, при этом необходимо соблюдать положения о надлежащем подключении. Это означает, что оборудование нельзя подключать в любую розетку питания.
- Ненадлежащие условия сети питания оборудования могут привести к временным перепадам напряжения.
- Оборудование необходимо подключать исключительно в розетки питания,
 - a) максимальное сопротивление питания которых $Z_{\text{sys}} = 0,3 \Omega$, или
 - b) обеспечивается значение длительного допустимого тока как минимум 100 А на фазу.
- Являясь пользователем, вы обязаны проконсультироваться с вашей энергоснабжающей компанией (при необходимости) на предмет пригодности вашей сети питания требованиям оборудования а) или б), указанных выше.

- Ⓢ
 - Le produit répond aux exigences de la norme EN 61000-3-11 et est soumis à des conditions de raccordement spéciales. Autrement dit, il est interdit de l'utiliser sur un point de raccordement au choix.
 - L'appareil peut entraîner des variations de tension provisoires lorsque le réseau n'est pas favorable.
 - Le produit est exclusivement prévu pour l'utilisation aux points de raccordement
 - a) qui ne dépassent pas une impédance de réseau maximale autorisée de $Z_{\text{sys}} = 0,3 \Omega$ ou
 - b) qui ont une intensité admissible du courant permanent d'au moins 100 A par phase.
 - En tant qu'utilisateur, vous devez vous assurer, si nécessaire en consultant votre entreprise d'électricité locale, que le point de raccordement avec lequel vous voulez exploiter le produit, répond à l'une des deux exigences a) ou b).

- Ⓢ
 - Il prodotto soddisfa i requisiti della norma EN 61000-3-11 ed è soggetto a condizioni speciali di collegamento. Ciò significa che non ne è consentito l'uso con collegamento prese scelte a piacimento.
 - In caso di condizioni di rete sfavorevoli l'apparecchio può causare delle variazioni temporanee di tensione.
 - Il prodotto è concepito solo per l'utilizzo collegato a prese che
 - a) non superino una massima impedenza di rete $Z_{\text{sys}} = 0,3 \Omega$, oppure
 - b) che abbiano una resistenza di corrente continua della rete almeno di 100 A per fase.
 - In qualità di utilizzatore, dovete assicurare, se necessario rivolgendovi al vostro ente di fornitura dell'energia elettrica, che la presa di collegamento dalla quale volete azionare il prodotto soddisfi uno dei due requisiti citati a) oppure b).

- Ⓢ
 - Produktet opfylder EN 61000-3-11-standarden og er underlagt særlige betingelser vedrørende tilslutning. Det vil sige, at anvendelse via vilkårligt udvalgte tilslutningssteder ikke er tilladt.
 - Ved ugunstige netforhold kan maskinen forårsage forbigående spændingsvariation.
 - Produktet er udelukkende beregnet til anvendelse via tilslutningssteder, som
 - a) holder sig inden for en maksimal tilladt netimpedans på $Z_{\text{sys}} = 0,3 \Omega$, eller
 - b) har en tilladelig strømstyrke for konstant netstrøm på mindst 100 A pr. fase.
 - Som bruger skal du sikre, om nødvendigt i samråd med dit energiforsyningselskab, at det tilslutningssted, du vil bruge til produktet, opfylder enten betingelse a) eller b).

- Ⓢ
 - Produktet uppfyller kraven i EN 61000-3-11 och är underkastad särskilda anslutningsvillkor. Detta betyder att produkten inte får anslutas till valfria anslutningspunkter.
 - Vid bristfälliga villkor i elnätet kan maskinen leda till temporära spänningsvariationer.
 - Produktet får endast användas vid anslutningspunkter
 - a) som inte överskrider en max. tillåten nätimpedans $Z_{\text{sys}} = 0,3 \Omega$
 - b) vars nät har en kontinuerlig strömbelastbarhet på minst 100 A för varje fas.
 - I din egenskap som användare måste du säkerställa, vid behov i samråd med eldistributionsbolaget, att anslutningspunkten vid vilken produkten ska användas uppfyller ett av ovan nämnda villkor a) eller b).



**RUS****ГАРАНТИЙНЫЙ ТАЛОН****Уважаемый клиент,**

вся наша продукция проходит строгий контроль качества для того, чтобы она поступила к вам в отличном состоянии. В случае возникновения неисправностей оборудования, пожалуйста, обратитесь в наш сервисный отдел по адресу, указанному в данном гарантийном талоне. Также вы можете позвонить нам по номеру сервисной службы, указанному ниже. Пожалуйста, обратите внимание на следующие пункты, в соответствии с которыми можно предоставлять гарантийную рекламацию:

1. Данные гарантийные положения представляют дополнительные гарантийные права, и не влияют на ваши местные гарантийные положения.
Данная гарантия является бесплатной.

2. Наша гарантия распространяется на неисправности, связанные с дефектами материала или качества изготовления, и ограничивается устранением данных неисправностей или заменой оборудования. Обратите внимание, что оборудование не предназначено для коммерческого, торгового или промышленного применения. Соответственно, если оборудование применяется в коммерческих, торговых, промышленных или иных аналогичных целях, гарантия аннулируется. Также гарантия не распространяется на следующие случаи: компенсация за повреждения, возникшие при транспортировке, повреждения, возникшие из-за несоблюдения инструкций по установке/монтажу, либо в ходе непрофессиональной установки, несоблюдения инструкций по эксплуатации (например, подключение к сети питания с ненадлежащим напряжением или силой тока), ненадлежащая эксплуатация (включая перегрузку оборудования и/или использование несогласованных инструментов и приспособлений), несоблюдение правил и инструкций по технике безопасности и обслуживанию, попадание в устройство посторонних предметов (например, песка, камней или пыли), воздействие внешних факторов (например, повреждения, вызванные падением устройства), а также стандартный износ, возникший в результате надлежащего использования оборудования. В частности, это относится к аккумуляторным батареям, на которые мы в любом случае предоставляем гарантию на срок 12 месяцев.

Также гарантия аннулируется в случае внесения в оборудование каких-либо изменений.

3. Гарантия действует в течение 2 лет с момента покупки устройства. Гарантийные рекламации необходимо предоставить до завершения гарантийного периода в течение двух недель с момента обнаружения неисправности. После завершения гарантийного периода гарантийные рекламации не принимаются. Первоначальный гарантийный период на оборудование остается в силе в случае проведения ремонта или замены деталей оборудования. В таких случаях проведенные работы либо установка новых деталей не послужат продлением гарантийного периода, при этом на проведенные работы или замененные детали не будет предоставлена новая гарантия. Данные положения также применяются в случае проведения обслуживания по месту эксплуатации.

4. Для подачи гарантийной рекламации необходимо отправить ваше неисправное устройство (с пересылкой за счет отправителя) на адрес, указанный ниже. Пожалуйста, приложите оригинал или копию чека о покупке или иной документ, подтверждающий дату покупки. Пожалуйста, храните чек о покупке в безопасном месте, так как он является вашим доказательством покупки. Постарайтесь описать проблему как можно более подробно. В случае если гарантия распространяется на дефект, устройство будет отремонтировано незамедлительно и возвращено вам, либо мы вышлем вам новое устройство.

Мы также рады предложить платные услуги по ремонту любых дефектов, на которые не распространяется гарантия, или приборов с истекшим сроком гарантии. Чтобы воспользоваться данной услугой, отправьте оборудование в нашу сервисную службу.

