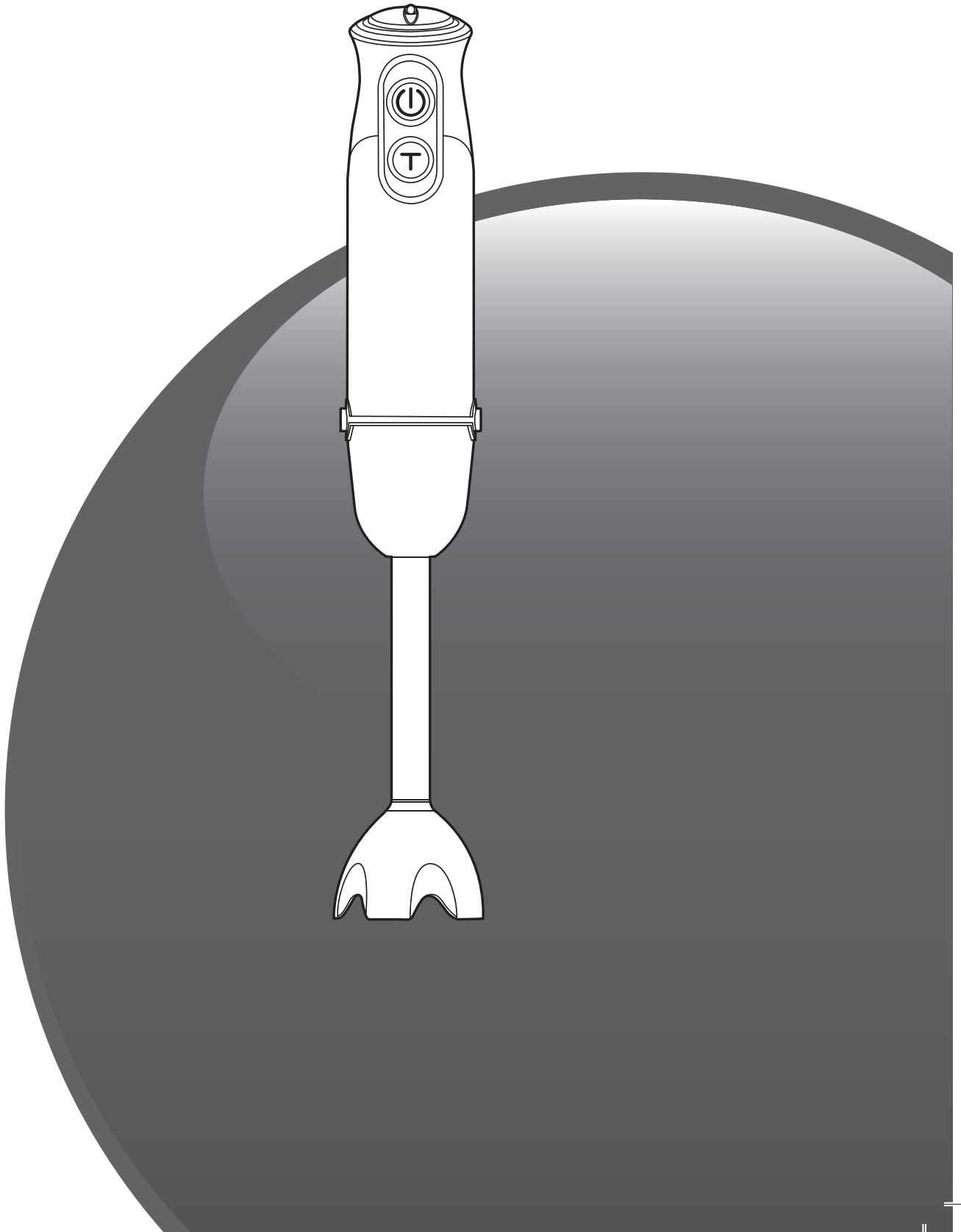
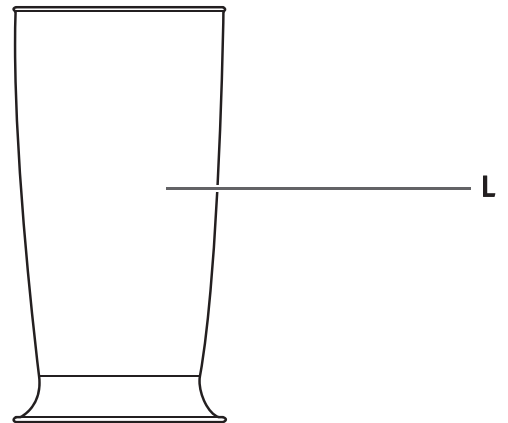
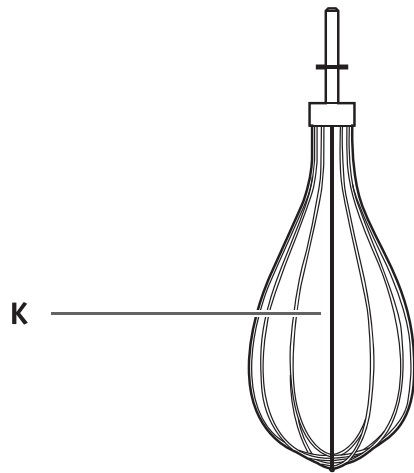
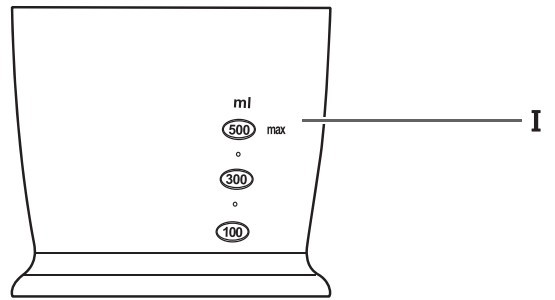
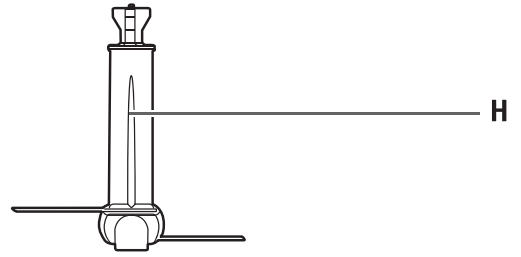
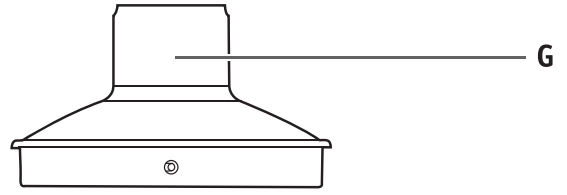
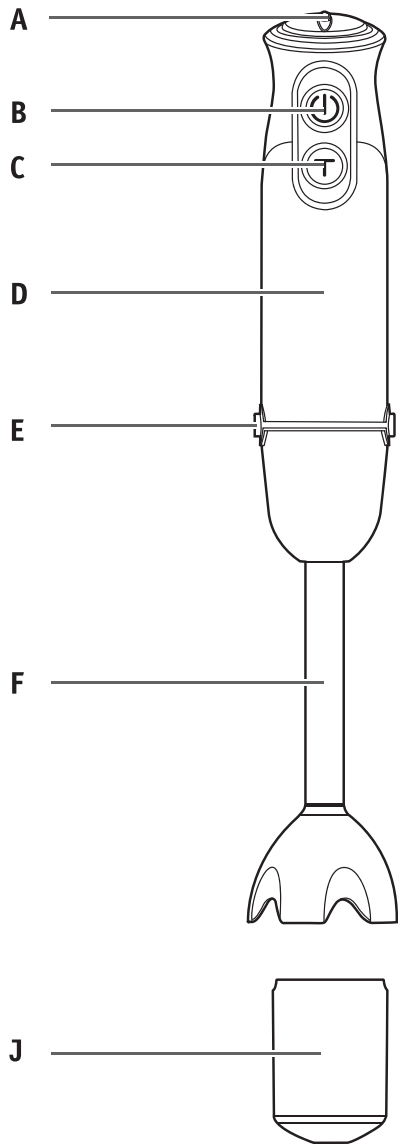
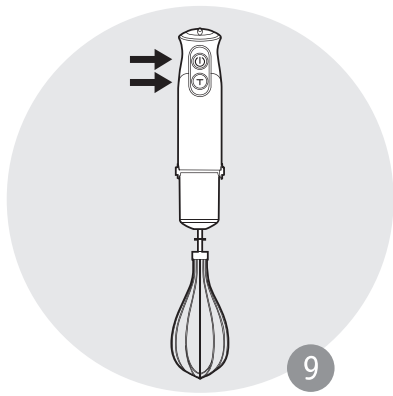
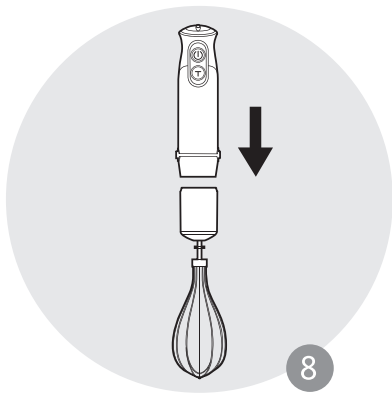
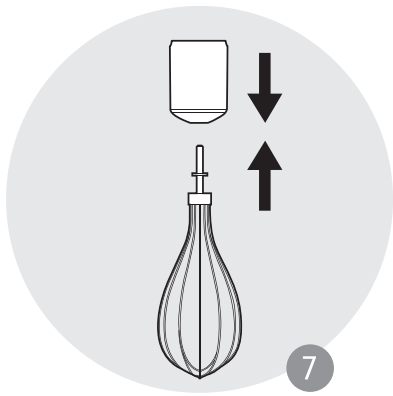
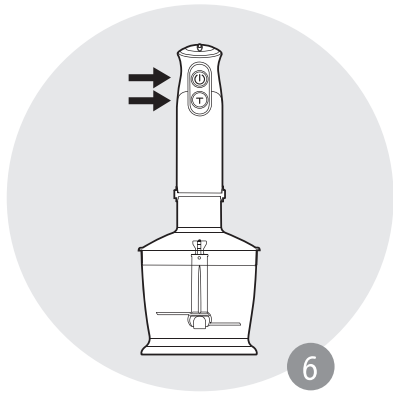
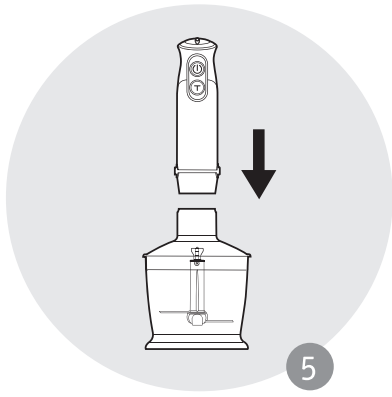
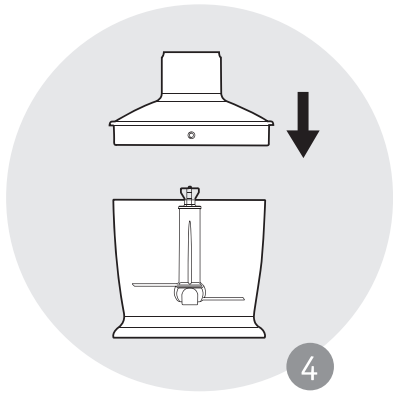
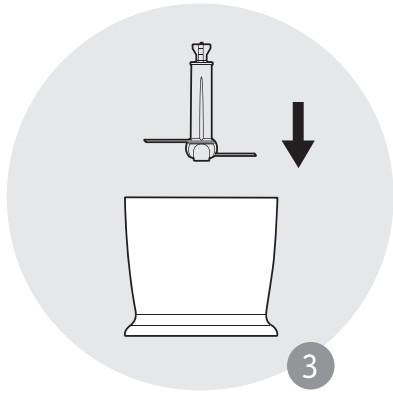
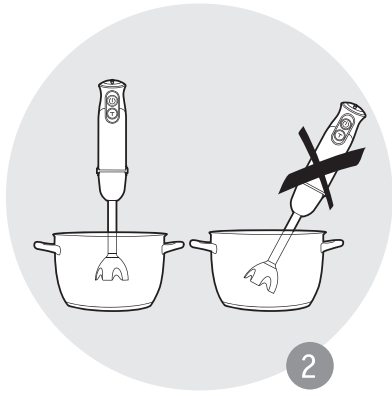
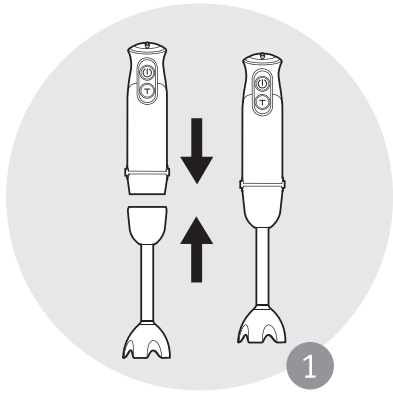


RU

KK







## ОПИСАНИЕ

- A Ступенчатый переключатель
- B Кнопка «Пуск»
- C Кнопка «Турбо»
- D Двигательный блок
- E Кнопка разблокирования
- F Насадка-блендер
- G Крышка чаши для измельчения
- H S-образный нож
- I Чаша для измельчения
- J Крепление венчика
- K Венчик
- L Емкость

## ПРАВИЛА ТЕХНИКИ БЕЗОПАСНОСТИ

**Внимательно прочтите инструкцию перед первым использованием прибора и сохраните ее. Использование, несоответствующее инструкции, освобождает производителя от какой бы то ни было ответственности.**

- Проверьте, соответствует ли напряжение, указанное на табличке прибора, напряжению электрической сети.

**Любая ошибка при подключении приводит к аннулированию гарантии.**

- Прибор предназначен исключительно для бытового использования внутри помещений, расположенных на высоте не более 2000 м над уровнем моря.
- Гарантия не распространяется на случаи коммерческого и несоответствующего использования, а также на случаи несоблюдения инструкции.
- Всегда отключайте прибор от электрической сети, если он находится без присмотра, а также перед его сборкой, разборкой или чисткой.
- Существует опасность получения травмы из-за неправильного использования прибора!
- Не используйте прибор, если он неисправен или поврежден. В этом случае следует обратиться в

аккредитованный центр технического обслуживания (см. список в паспорте изделия).

- Все операции по техобслуживанию, кроме чистки и обычного обслуживания, должен осуществлять авторизованный сервисный центр.
- Прибор предназначен для смешивания только пищевых продуктов.
- Никогда не используйте чашу блендера без ингредиентов и не наполняйте ее только твердыми продуктами.
- Заливайте в чашу жидкие ингредиенты, прежде чем добавлять туда твердые ингредиенты.
- Не используйте чашу блендера или аксессуары (в зависимости от модели) в качестве емкости (при замораживании, готовке, стерилизации).
- Чтобы предотвратить переполнение, не превышайте отметку максимального уровня, расположенную на чаше.
- Не прикасайтесь к движущимся деталям (ножам и т.д.)
- Лезвия ножа чаши блендера и аксессуаров (в зависимости от модели) очень острые. Пользуйтесь ими осторожно, чтобы не травмироваться во время заливки ингредиентов, установки или снятия ножей (в зависимости от модели) или аксессуаров (в зависимости от модели) и во время чистки.
- Никогда не опускайте пальцы или другие не предусмотренные инструкцией предметы в чашу блендера во время его работы.
- Никогда не снимайте крышку и/или чашу блендера до его полной остановки.
- Всегда накрывайте блендер крышкой.
- Во время эксплуатации блендер должен быть установлен на ровной чистой сухой поверхности.
- Не погружайте прибор, кабель питания или вилку в воду или другие жидкости.
- Храните кабель питания в месте, недоступном для детей.
- Шнур питания не должен находиться вблизи или в контакте с горячими и острыми деталями прибора или рядом с источником тепла, а также не должен

свисать с края стола. Не складывайте шнур в чашу с установленными в ней ножами.

- Кабель питания не должен находиться близко или в контакте с горячими деталями прибора, рядом с источником тепла, а также не должен свисать с края стола.
- Не тяните за шнур, чтобы выключить прибор из сети.
- Во время работы с прибором не допускайте, чтобы длинные волосы, шарфы, галстуки и др. свисали над прибором или его насадками.
- Не используйте прибор, если кабель питания или вилка повреждены. В целях безопасности обязательно замените их в одном из аккредитованных центров технического обслуживания (см. список в паспорте изделия).
- В целях безопасности пользуйтесь только теми насадками и запасными частями, которые предназначены для прибора.
- Будьте осторожны, так как горячая жидкость, залитая в кухонный комбайн или блендер, может выплеснуться из-за внезапного кипения.
- Не наливайте кипяток (температурой выше 80 °C) в чашу блендера или на его аксессуары (в зависимости от модели).
- Прибор не предназначен для использования лицами (включая детей) с ограниченными физическими или умственными способностями или лицами, не обладающими соответствующим опытом и знаниями, если они не находятся под присмотром или не проинструктированы об использовании прибора лицом, ответственным за их безопасность.
- Следите за тем, чтобы дети не играли с электроприбором.
- Не разрешайте детям самостоятельно пользоваться прибором.
- Этот прибор не предназначен для использования в подсобных и аналогичных помещениях (использование не покрывается гарантией), таких как:
  - кухонные зоны для персонала в магазинах, офисах и прочих производственных помещениях;

- в арендуемых помещениях;
- жильцами гостиниц, мотелей и других подобных мест проживания;
- в помещениях типа гостиничных номеров.
- Остановите прибор и отключите его от сети перед заменой насадок или прежде чем прикоснуться к подвижным деталям.
- Для настройки скорости и времени работы для каждой насадки см. инструкцию.
- Для сборки и смены насадок на приборе см. инструкцию.
- Перед первой и регулярными чистками деталей, находящихся в контакте с пищевыми продуктами, а также перед чисткой и обслуживанием прибора см. инструкцию.

## ТОЛЬКО ДЛЯ ЕВРОПЕЙСКОГО РЫНКА

- Детям запрещается пользование этим прибором и всеми его аксессуарами, кроме терки.
- Дети не должны использовать прибор в качестве игрушки.
- Прибор может использоваться лицами с ограниченными физическими или умственными способностями или лицами без соответствующего опыта или знаний при условии, что они находятся под наблюдением или проинструктированы об использовании прибора и знают о возможной опасности.
- Дети от 8 лет могут пользоваться теркой (в зависимости от модели) при условии, что они делают это под наблюдением взрослого или получили инструкции о безопасном использовании прибора и хорошо осознают возможную опасность.



### Защитим окружающую среду!

- ① Прибор содержит большое количество материалов, пригодных к повторному использованию или переработке.
- ➔ По окончании срока службы прибора сдайте его в пункт приема для последующей переработки.

## ИСПОЛЬЗОВАНИЕ РУЧНОГО БЛЕНДЕРА

Ручной блендер идеально подходит для приготовления соусов, подлив, супов, майонеза и молочных коктейлей, а также для перемешивания других продуктов.

1. Защелкните насадку-блендер на двигательном блоке - рис. 1.
2. Опустите ручной блендер в емкость - рис. 2. Нажмите **кнопку «Пуск» или кнопку «Турбо»**.
3. После использования отключите устройство от розетки и снимите насадку-блендер, нажав кнопку разблокирования.
4. Ручной блендер можно использовать в мерном стакане или в любой другой емкости.

## ИСПОЛЬЗОВАНИЕ ИЗМЕЛЬЧИТЕЛЯ

1. Измельчитель предназначен для измельчения твердых продуктов, например мяса, сыра, лука, кухонных трав, чеснока, моркови, грецких орехов, миндаля или чернослива.
2. Не используйте его для измельчения очень твердых продуктов, например кубиков льда, мускатных орехов, кофейных зерен или злаков.

### Перед измельчением...

1. Осторожно снимите пластмассовый чехол с ножа. **Осторожно! Нож очень острый.** Держите его только за верхнюю (пластмассовую) часть.
2. Установите нож на центральный штырь в чаше для измельчения - рис. 3. Нажмите нож вниз и зафиксируйте его в чаше - рис. 4. Используйте чашу для измельчения только с противоскользящей подставкой.
3. Положите продукты в чашу для измельчения.
4. Накройте чашу для измельчения крышкой.
5. Зафиксируйте двигательный блок на чаше для измельчения - рис. 5.
6. Включите измельчитель, нажав кнопку - рис. 6. В процессе работы одной рукой держите двигательный блок, а другой — чашу для измельчения.
7. После использования отключите устройство от розетки. Затем нажмите кнопку разблокирования и снимите двигательный блок.
8. Снимите крышку с чаши для измельчения.
9. Осторожно извлеките нож.
10. Извлеките измельченные продукты из чаши.

## ИСПОЛЬЗОВАНИЕ ВЕНЧИКА

Используйте венчик только для взбивания сливок и яиц, а также для приготовления бисквитного теста или перемешивания десертов-полуфабрикатов.

1. Вставьте венчик в крепление - рис. 7, а затем защелкните редуктор на двигательном блоке - рис. 8.
2. Опустите венчик в емкость и включите устройство, нажав кнопку - рис. 9.
3. После использования отключите устройство от розетки и снимите редуктор с венчиком, нажав кнопку разблокирования. Извлеките венчик из редуктора.
4. Максимальная продолжительность непрерывного взбивания венчиком составляет 2 минуты.



Протирайте двигательный блок, подставку измельчителя, крышку чаши для измельчения и редуктор венчика влажной тряпкой. **Не погружайте двигательный блок в воду!**

1. S-образный нож и венчик можно мыть в посудомоечной машине. После переработки очень соленых продуктов сразу ополосните нож. Чашу для измельчения и емкость нельзя мыть в посудомоечной машине, поскольку при длительном воздействии высокой температуры они деформируются.
2. Также не превышайте рекомендованную дозу моющего средства и средства для удаления известкового налета.
3. При переработке цветных продуктов возможно окрашивание деталей устройства. Перед тем как загружать такие детали в посудомоечную машину, протрите их растительным маслом.
4. Перед чисткой устройства отсоедините его от розетки.
5. Будьте осторожны, ножи очень острые.

## ИНСТРУКЦИИ ПО ПЕРЕРАБОТКЕ ПРОДУКТОВ (ЧАША ДЛЯ ИЗМЕЛЬЧЕНИЯ НА 500МЛ)

Продукт		Макс. кол-во	Время переработки
Мясо		250 г	15 сек
Кухонные травы		50 г	10 сек
Грецкие орехи, миндаль		150 г	15 сек
Сыр		100 г	10 сек
Хлеб		80 г	10 сек
Лук		200 г	10 сек
Сухое печенье		150 г	10 сек
Мягкие фрукты		200 г	10 сек
Дрожжевое тесто	Мука	360 г	10 сек
	Вода	200 г	
	Сливки	2,5 г	
	Разрыхлитель	19 г	
	Сахар	1,5 г	

## **MOULINEX МЕЖДУНАРОДНАЯ ОГРАНИЧЕННАЯ ГАРАНТИЯ**

**🌐: [www.moulinex.com](http://www.moulinex.com)**

***Данное изделие ремонтируется MOULINEX в течение и после окончания гарантийного срока***

MOULINEX прилагает все усилия для обеспечения наличия большинства запасных деталей, необходимых для ремонта вашего изделия в среднем в течение 5-7 лет с даты его изготовления. Информация о порядке приобретения аксессуаров и расходных материалов доступна на интернет-сайте MOULINEX

### **Гарантия**

MOULINEX гарантирует устранение любого производственного дефекта, связанного с недостатком материалов или сборки, в течение гарантийного срока, указанного в приложенном списке стран \*\*\*, начиная с даты продажи. Гарантийный срок указан для каждой страны. Международная Гарантия производителя покрывает все расходы, связанные с восстановлением дефектного изделия до его первоначального технического состояния путем ремонта или замены неисправных деталей, включая стоимость необходимой работы по устранению выявленных недостатков. По выбору MOULINEX вместо ремонта неисправного изделия может быть произведена его замена. Обязательства MOULINEX и Ваш выбор в рамках данной гарантии ограничены ремонтом изделия или его заменой.

### **Условия гарантии и исключения**

MOULINEX не несет обязательства по гарантийному ремонту или замене любого изделия в случае отсутствия документа, подтверждающего дату продажи. Изделие должно быть передано в авторизованный сервисный центр MOULINEX. Адреса авторизованных сервисных центров для каждой страны можно узнать на веб-сайте MOULINEX ([www.moulinex.com](http://www.moulinex.com)) либо позвонив по соответствующему телефону, указанному в списке стран. Для обеспечения наилучшего послепродажного сервиса и постоянного улучшения качества обслуживания клиентов, MOULINEX может проводить опрос всех клиентов, обратившихся в авторизованные сервисные центры MOULINEX для ремонта или замены какого-либо изделия, с целью выявления степени удовлетворенности качеством обслуживания.

Данная гарантия распространяется только на изделия, приобретенные и используемые исключительно в личных бытовых целях и не распространяется на какие-либо неисправности, которые могли возникнуть в результате неправильного или небрежного использования; невыполнения инструкций по эксплуатации MOULINEX; самостоятельного изменения владельцем конструкции изделия или его ремонта где-либо, кроме как в авторизованных сервисных центрах MOULINEX, а также на любые неисправности, вызванные неправильной упаковкой изделия владельцем, или небрежной доставкой изделия любым перевозчиком. Данная гарантия не распространяется также на случаи нормального износа изделия; его обслуживание или замену расходных материалов либо аксессуаров; а также на неисправности, вызванные:

- использованием воды или расходных материалов неподходящего типа
- попаданием жидкости, пыли или насекомых внутрь изделия
- повреждения или неудовлетворительную работу изделия, вызванные несоответствием напряжения или частоты тока, указанными на изделии или в спецификации
- действиями непреодолимой силы (несчастный случай, пожар, наводнение, т.д.)
- профессиональным использованием или использованием в коммерческих целях
- накипью (очистка от накипи должна проводиться в соответствии с инструкцией по эксплуатации)
- механическими повреждениями или перегрузкой изделия
- повреждения каких-либо стеклянных или хрупких компонентов изделия
- повреждения, вызванные ударом молнии или скачками питающего напряжения.

### **Права потребителя, предусмотренные законодательством**

Данная Международная гарантия MOULINEX не затрагивает какие-либо права потребителя, предусмотренные законодательством страны о защите прав потребителей, включая права в отношении торговой организации, в которой изделие было приобретено. Данная гарантия предоставляет потребителю специфические законные права, однако потребитель может также обладать другими законными правами, которые варьируются от страны к стране или от региона к региону. Потребитель может отстаивать любые законные права по своему собственному выбору.

### **Дополнительная информация**

Срок службы изделия, установленный производителем в соответствии с законом «О защите прав потребителей», составляет два года с даты розничной продажи изделия или с даты производства, если дату продажи установить невозможно. Дата производства определяется четырьмя последними цифрами полного артикула изделия, указанного на его корпусе. Две первые цифры соответствуют номеру недели производства, две последние цифры - последним цифрам года производства изделия

**\*\*\* В случае, если изделие было приобретено в одной из перечисленных стран и использовалось в какой-либо другой стране из приведенного списка, срок международной гарантии MOULINEX соответствует гарантийному сроку страны использования изделия, даже если изделие было приобретено в одной из других перечисленных стран с иным гарантийным сроком. Ремонт изделий, приобретенных вне страны использования, может потребовать более длительного срока, если данные изделия не поставляются MOULINEX в страну использования; Если изделие не может быть отремонтировано в стране использования, Международная Гарантия MOULINEX ограничивается заменой на аналогичное изделие или изделие, аналогичное по стоимости, когда это возможно. Пожалуйста, сохраняйте данный документ для Вашей информации и предъявления в авторизованный сервисный центр при возникновении жалоб, покрываемых данной гарантией**

## СИПАТТАМА:

- A Жұлқыма қосқышы
- B Іске қосу қосқышы
- C Турбо қосқышы
- D Мотор блогы
- E Шығару түймесі
- F Блендер таяқшасы
- G Майдалағыш тостағанша қақпағы
- H “S” тәрізді жүз
- I Майдалағыш тостағанша
- J Қопсытқыш ұстағышы
- K Қопсытқыш
- L Ыдыс

KK

## ҚАУІПСІЗДІК ЖӨНІНДЕГІ НҰСҚАУЛАР

**Алғаш қолданар алдында нұсқаулықты мұқият оқып шығып, оны сақтап қойыңыз. Өндіруші құралды дұрыс қолданбағаныңыз үшін ешқандай жауапкершілік тартпайды.**

- Сіздің электр желіңіздің кернеуі құралдың жұмыс кернеуіне сәйкес келетініне көз жеткізіңіз.

**Құралды қосу барысындағы кез келген қате кепілдіктің күшін жояды.**

- Құрал теңіз деңгейінен 2000 м биік жерде тек тұрмыстық қолдану үшін ғана арналған.
- Құралды коммерциялық пайдалану немесе дұрыс қолданбау кезінде, сондай-ақ нұсқаулық ережелерін сақтамаған жағдайда құрал кепілдігінің күші жойылады.
- Құралды қараусыз қалдырған жағдайда, сонымен қатар құрастырудан, бөлшектеуден немесе тазалаудан бұрын құралды үнемі желіден ажыратыңыз.
- Құралды дұрыс қолданбаудан жарақат алу қаупі жоғары!
- Егер құралыңыз дұрыс жұмыс жасамаса немесе зақымданса, құралды қолданбаңыз. Мұндай жағдайда уәкілетті қызмет көрсету орталығына хабарласыңыз (тізімді қызмет көрсету кітапшасынан қараңыз).
- Тазаулау мен ағымдағы қызмет көрсетуден басқа,

құралға көрсетілетін кез келген техникалық операция тек уәкілетті қызмет көрсету орталығында орындалады

- Құрал тек тағамдық өнімдерді араластыру үшін арналған.
- Бос құралды (ингредиенттерсіз) іске қоспаңыз және оны тек қатты өнімдермен ғана толтырмаңыз.
- Құралға қатты өнімдерді салмас бұрын оған алдымен сұйық ингредиенттерді салыңыз.
- Ыдысты не оның бөлшектерін (үлгісіне қарай) контейнер ретінде қолданбаңыз (тоңазыту, пісіру, консервілеу).
- Жұмыс істеп тұрған құралды сілкімеңіз.
- Ыстық өнімдерді араластыру үшін жылу көзінен ішінде өнімдер әзірленген ыдысты шешіп алыңыз.
- Ыдыстың толып кетуін болдырмау үшін ыдыстағы жоғарғы деңгей көрсеткішінен асырмаңыз.
- Құралдың қозғалмалы бөлшектеріне (пышақтар, т.с.с.) қол тигізбеңіз.
- Блендер ыдысы және оның бөлшектерінің пышағының жүздері (үлгісіне қарай) өте үшкір. Ыдыстағы пышақтарды (үлгісіне қарай) және бөлшектерін (үлгісіне қарай) алу/салу, сонымен қатар құралды тазалау барысында сақтық шараларын сақтаған жөн.
- Құралдың жұмыс істеп тұрған кезінде блендер ыдысына саусағыңызды не нұсқаулықта көрсетілмеген заттарды салмаңыз.
- Құрал жұмысын толық аяқтамағанға дейін оның қақпағын және/немесе ыдысын шешіп алуға тыйым салынады.
- Құралды әрқашан қақпағымен жауып жүріңіз.
- Пайдалану кезінде құралды тегіс, таза әрі құрғақ жерде орналастыру керек.
- Құралды, қоректендіру баусымын немесе ашаны суға немесе кез келген басқа сұйықтыққа салуға тыйым салынады.
- Құралдың қоректендіру баусымын балалардың қолы жетпейтін жерде сақтаңыз.
- Қоректендіру баусымының құралдың ыстық беттеріне немесе жылу көздеріне жақын орналаспауын немесе

олармен жанаспауын, сонымен қатар үстел бетінен салбырап тұрмауын қадағалаңыз. Баусымды ыдысына пышақтармен бірге салмаңыз.

- Құрал іске қосылып тұрған кезде құрал баусымының оның қозғалмалы бөлшектерімен (жүздерімен) жанаспауын қадағалаңыз.
- Құралды желіден ажырату үшін қоректендіру баусымынан тартпаңыз.
- Жұмыс жасап тұрған құралдың немесе керек-жарақтардың үстінен ұзын шаштың, шалғының, галстуктың және т.б салбырамауын қадағалаңыз.
- Егер қоректендіру баусымы немесе аша зақымданса, құралды қоспаңыз. Кез келген түрдегі қауіптен аулақ болу үшін оны алмастыру тек уәкілетті қызмет көрсету орталығында орындалуы қажет (тізімді құралдың қызмет көрсету кітапшасынан қараңыз).
- Өзіңіздің жеке қауіпсіздігіңіз үшін тек осы құралға арналған саптамалар мен қосалқы бөлшектерді ғана қолданыңыз.
- Абай болыңыз, себебі асүйлік комбайн немесе блендерге құйылған ыстық сұйықтық кенеттен қайнаудан шайқалып төгілуі мүмкін.
- Қайнап тұрған сұйықтықты (80°C жоғары) ыдысқа немесе оның бөлшектеріне құймаңыз (үлгісіне қарай).
- Құрал шектеулі дене және ақыл-ой қабілеттіліктері бар (балалардықосаалғанда) тұлғалармен, қажеттәжірибесі және білімі жоқ тұлғалармен де қолданылмауы қажет. Аталған тұлғалар тек олардың қауіпсіздігіне жауап беретін тұлғалардың қадағалауымен немесе оны қолдану бойынша нұсқаулар алғаннан кейін ғана осы құралды қолдана алады.
- Балалардың құралмен ойнамауын қадағалаңыз.
- Балалардың құралмен өз бетінше пайдаланбауын бақылаңыз.
- Осы құрал келесідей қосалқы үй-жай және ұқсас жерлерде қолдану үшін арналмаған (құралға кепіл берілмейді):
  - дүкендер, кеңселер және басқа жұмыс орындарында;
  - жалға берілетін басқа тұрғын бөлме-жайларда;

-қонақ үйлер, мотельдер және басқа резиденциялық мекеме клиенттеріне;

-шағын қонақ үйлер сияқты орталарда.

- Саптамаларды ауыстырмас бұрын немесе құралдың жұмыс жасауы барысында қозғалатын бөлшектерге қолжетімді болу үшін құралды алдын ала сөндіріңіз және оны желіден ажыратыңыз.
- Әр саптама үшін оның жылдамдық пен жұмыс уақытын реттеу үшін нұсқаулықты қараңыз.
- Құрал саптамаларын салу және ауыстыру үшін нұсқаулықты қараңыз.
- Тағамдық өнімдермен қатынаста болатын қосалқы бөлшектерін алғаш және кейінгі тазалу алдында, сондай-ақ құралды тазалау мен қызмет көрсету жұмыстарын жүргізу алдында нұсқаулықты қараңыз

## **ТЕК ЕУРОПАЛЫҚ НАРЫҚҚА АРНАЛҒАН**

- Балаларға үккіштен басқа құрал бөлшектерін және құралдың құралдың өзін пайдалануға тыйым салынады.
- Балалардың құралмен ойнауларына тыйым салынады.
- Құрал шектеулі дене және ақыл-ой қабілеттері бар тұлғалармен, қажет тәжірибесі және білімі жоқ тұлғалармен қолданылу үшін арналмаған. Аталған тұлғалар тек олардың қауіпсіздігіне жауап беретін тұлғалардың қадағалауымен немесе оны қолдану бойынша нұсқаулар алғаннан кейін ғана осы құралды қолдана алады.
- 8 жастағы және одан үлкен балалар тек ересектердің қадағалауымен немесе құралды қауіпсіз қолдануға қатысты және оны қолдану барысында туындайтын қауіп-қатерлерді түсіндіретін нұсқаулармен таныс болғаннан кейін ғана үккішті (үлгісіне қарай) қолдануына болады.



### **Қоршаған ортаны қорғайық!**

① Сіздің құралыңыздың құрамында қайта қолдануға болатын көптеген материалдар бар.

➔ Оны қайта өңдеу үшін тұрмыстық қалдықтарды қабылдау орнына өткізіңіз.

## ҚОЛ БЛЕНДЕРІН ПАЙДАЛАНУ ӘДІСІ

Қол блендері тәтті тұздықтар, тұздықтар, сорпалар және майонез дайындауға өте қолайлы, сондай-ақ басқа да өнімдерді дайындау үшін де тамаша құрал болып табылады.

КК

1. Блендер таяқшасын құлыптанғанша мотор блогына енгізіңіз - 1-сурет.
2. Қол блендерін ыдысқа салыңыз - 2-сурет. Содан кейін **Іске қосу қосқышын немесе Турбо қосқышын** басыңыз.
3. Ажыратыңыз, содан кейін, пайдаланып болған соң блендер таяқшасын алып тастау үшін шығару түймесін басыңыз.
4. Қол блендерін мензуркада және сондай-ақ кез келген басқа ыдыста қолдана аласыз.

## МАЙДАЛАҒЫШТЫ ПАЙДАЛАНУ ӘДІСІ

1. Майдалағыш ет, ірімшік, пияз, шөптер, сарымсақ, сәбіз, жаңғақтар, бадам, қара өріктер т.б сияқты қатты азық-түліктерді майдалау үшін өте қолайлы болып табылады.
2. Мұз бөлшектері, мускат жаңғағы, кофе дәндері және астық дәндері сияқты өте қатты тағамдарды майдаламаңыз.

### Майдаламас бұрын...

1. Пластикалық қақпақты жүзінен абайлап алыңыз. **Сақ болыңыз: жүз өте өткір!** Оны әрқашан жоғарғы пластикалық бөлігінен ұстаңыз.
2. Жүзді майдалағыш тостағаншаның орталық істігіне орнатыңыз - 3-сурет. Жүзді төмен қарай басыңыз және тостағаншаны құлыптаңыз - 4-сурет. Әрқашан майдалағыш тостағаншаны сырғанауға қарсы негізде орналастырыңыз.
3. Азық-түлікті майдалағыш тостағаншаға орналастырыңыз.
4. Майдалағыш тостағанша қақпағын майдалағыш тостағанша үстіне орналастырыңыз.
5. Мотор блогын құлыптанғанша майдалағыш тостағанша қақпағына орналастырыңыз - 5-сурет.
6. Майдалағышты басқару үшін қосқышты басыңыз - 6-сурет. Өңдеу барысында, мотор блогын бір қолыңызбен және майдалағыш тостағаншаны екінші қолыңызбен ұстаңыз.
7. Пайдаланып болған соң, қуат көзінен ажыратыңыз. Содан кейін мотор блогын алып тастау үшін шығару түймесін басыңыз.
8. Содан кейін майдалағыш тостағанша қақпағын алыңыз.
9. Жүзді абайлап алыңыз.
10. Өңделген азық-түлікті майдалағыш тостағаншадан алыңыз.

## ҚОПСЫТҚЫШТЫ ПАЙДАЛАНУ ӘДІСІ

Қопсытқышты тек қаймақты шайқау, жұмыртқа ақуызын ұру, ұрылған ақуызды және дайын аралас десерттерді араластыру үшін пайдаланыңыз.

1. Қопсытқышты ұстағышына енгізіңіз - 7-сурет және кейін мотор блогы құлыптанғанша тісті жетекті оның үстіне кигізіңіз - 8-сурет.
2. Қопсытқышты ыдысқа орналастырыңыз, және тек содан соң, оны жұмыс істету үшін қосқышты басыңыз - 9-сурет.
3. Ажыратыңыз, ал пайдаланып болған соң тісті жетекті алып тастау үшін шығару түймесін басыңыз. Сосын тісті жетектен қопсытқышты тартып алыңыз.
4. Қопсытқыш жұмысы жалғасып жатқанда 2 минуттан артық ұстамаңыз.

## ТАЗАЛАУ

Мотор блогын, блендер түбін, майдалағыш тостағанша қақпағын тазалаңыз және қопсытқыш редукторын тек ылғал шүберекпен тазалаңыз. **Мотор блогын суға батыруға болмайды!**

1. “S” тәрізді жүзді және қопсытқышты ыдыс-аяқ жуатын машинада жууға болады. Алайда, өте тұзды азық-түлікті өңдеуден соң, жүздерді кідірмей шайып тастаңыз. Майдалағыш тостағанша және ыдысты ұзақ уақыт бойы жоғары температурада тазалауға жарамсыз болып табылады және ыдыс-аяқ жуатын машинада жууға болмайды, әйтпесе, деформацияға тез ұшырайды.
2. Сонымен қатар, ыдыс-аяқ жуатын машинада шамадан тыс тазалағыш немесе кальцийсіздендірілген заттарды пайдаланудан сақтаныңыз.
3. Түсті азық-түлікті өңдеу кезінде, құрылғының пластикалық бөлшектері түстенуі мүмкін. Осы бөлшектерді ыдыс-аяқ жуатын машинаға салудан бұрын, оларды өсімдік майымен сүртіңіз.
4. Тазаламас бұрын, құрылғыны қуат көзінен ажыратыңыз.
5. Назар аударыңыз: жүздер өте өткір.

## ӨҢДЕУ БОЙЫНША НҰСҚАЛЫҚ (500 МЛ МАЙДАЛАҒЫШ ТОСТАҒАНША ҮШІН)

Азық-түлік	Максимум	Жұмыс уақыты	
ет	250 г	15 сек	
шөптер	50 г	10 сек	
жаңғақ, бадам жаңғақтары	150 г	15 сек	
ірімшік	100 г	10 сек	
нан	80 г	10 сек	
пияз	200 г	10 сек	
бисквиттер	150 г	10 сек	
жұмсақ жеміс	200 г	10 сек	
Ашыған қамыр	ұн	360 г	10 сек
	су	200 г	
	қаймақ	2,5 г	
	ұнтақ	19 г	
	қант	1,5 г	



## **MOULINEX ХАЛЫҚАРАЛЫҚ ШЕКТЕУЛІ КЕПІЛДІГІ**

 : [www.moulinex.com](http://www.moulinex.com)

### ***Осы бұйым кепілді мерзім ішінде және кепілді мерзім аяқталғаннан кейін MOULINEX компаниясымен жөнделеді.***

MOULINEX сіздің бұйымыңыздың дайындалған күнінен бастап орташа 5-7 жыл ішінде оны жөндеу үшін қажетті көптеген қосалқы бөлшектердің бар болуын қамтамасыз ету үшін барлық күш-жігерін салады. Керек-жарақтар мен шығын материалдарын сатып алу тәртібі туралы ақпарат MOULINEX ғаламтор-сайтында қолжетімді.

KK

#### **Кепілдік**

MOULINEX фирмасы сатылған күннен бастап қоса ұсынылған елдер тізімінде\*\*\* көрсетілген кепілді мерзім ішінде материалдардың немесе жинақтаудың кемшілігімен байланысты кез келген өндірістік ақауды жоюға кепілдік береді. Кепілді мерзім әр ел үшін көрсетілген. Өндірушінің Халықаралық Кепілдігі табылған кемшіліктерді жою бойынша қажетті жұмыстардың құнын қоса алғанда, ақаулы бөлшектерді жөндеу немесе ауыстыру арқылы оның бастапқы техникалық күйіне дейін ақаулы бұйымды қалпына келтірумен байланысты барлық шығындарды өтейді. MOULINEX компаниясының таңдауы бойынша ақаулы бұйымды жөндеудің орнына оны ауыстыру жүргізілуі мүмкін. Осы кепілдік шеңберіндегі MOULINEX міндеттемесі және Сіздің таңдауыңыз бұйымды жөндеумен немесе оны ауыстырумен шектеледі.

#### **Кепілдіктер шарттары мен ерекшеліктер**

MOULINEX бұйымның сатылған күнін растайтын құжат жоқ болған жағдайда кез келген бұйымды кепілдікті жөндеу немесе ауыстыру бойынша міндеттемелерді атқармайды. Бұйым MOULINEX уәкілетті қызмет көрсету орталығына берілуі тиіс. Әр елге арналған уәкілетті қызмет көрсету орталығының мекен-жайларын MOULINEX веб-сайтынан ([www.moulinex.com](http://www.moulinex.com)) немесе елдер тізімінде көрсетілген сәйкес телефон бойынша қоңырау шалу арқылы білуге болады. Сатылғаннан кейін ең жақсы қызмет көрсетуді және клиенттерге қызмет көрсетуді үздіксіз жақсартуды қамтамасыз ету үшін MOULINEX қандай да бір бұйымды жөндеу немесе ауыстыру үшін MOULINEX уәкілетті қызмет көрсету орталығына хабарласқан барлық клиенттерден қызмет көрсетудің сапасына қанағаттану деңгейін айқындау мақсатында сұрау жүргізуі мүмкін.

Осы кепілдіктің әрекеті тек жеке тұрмыстық мақсаттар үшін сатып алынған және сол мақсаттарда қолданылатын бұйымдарға ғана жүреді және дұрыс қолданбаудың немесе ұқыпсыз қолданудың; MOULINEX фирмасының пайдалану бойынша нұсқауларын орындамаудың; иесінің бұйымның құрылымын өз бетінше өзгертуінің немесе оны тек MOULINEX уәкілетті қызмет көрсету орталықтарынан басқа жерде жөндеудің нәтижесінде туындауы мүмкін қандай да бір ақауларға, сонымен қатар иесінің бұйымды дұрыс қаптамаудың немесе кез келген тасымалдаушымен бұйымды ұқыпсыз жеткізілуінің нәтижесінде туындаған кез келген ақауларға жүрмейді. Осы кепілдіктің әрекеті, сондай-ақ, бұйым қалыпты тозған; оған қызмет көрсеткен немесе шығын материалдарын немесе керек-жарақтарын ауыстырған жағдайда; сонымен қатар:

- сәйкес емес түрдегі суды немесе шығын материалдарын қолданудан
- бұйымның ішіне сұйықтықтың, шаң-тозаңның немесе жәндіктердің енуінен
- бұйымда немесе сипаттізінде көрсетілген кернеуге немесе тоқтың жиілігіне сәйкессіздіктен туындаған бұйымның зақымдануынан немесе қанаттанарлықсыз жұмысынан
- жеңе алмайтын күштің әсерінен (қайғылы оқиға, өрт, су тасқыны және т.б.)
- бұйымның қандай да бір шыны немесе сынғыш құрауыштарының зақымдануынан
- найзағай соққысынан немесе қоректендіретін кернеудің секірістерінен туындаған зақымданулардан туындаған ақауларға жүрмейді.
- қақтан (қақтан тазалау пайдалану бойынша нұсқауларға сәйкес жүргізілуі керек)
- бұйымның механикалық зақымдануларынан немесе аса жүктелуінен
- кәсіби қолданудан немесе коммерциялық мақсаттарда қолданудан

#### **Заңнамада қарастырылған тұтынушының құқықтары**





Осы MOULINEX Халықаралық кепілдігі бұйым сатып алынған сауда ұйымына қатысты құқықтарды қоса алғанда тұтынушылардың құқықтарын қорғау туралы елдің заңнамасында қарастырылған тұтынушының қандай да бір құқықтарын қозғамайды. Осы кепілдік тұтынушыға ерекше заңды құқықтарды ұсынады, дегенмен тұтынушы елден елде немесе аймақтан аймақта түрленетін басқа заңды құқықтарға ие болуы мүмкін. Тұтынушы өзінің жеке таңдауы бойынша кез келген заңды құқықтарды қорғай алады.





#### **Қосымша ақпарат**

Өндірушімен «Тұтынушылар құқықтарын қорғау туралы» заңға сәйкес орнатылған бұйымның қызмет ету мерзімі бұйымның бөлшек саудада сатылған күннен бастап немесе, егер сатылған күнді орнату мүмкін болмаса, өндірілген күнінен бастап екі жылды құрайды. Өндірілген күн бұйымның тұрқында көрсетілген толық артикулдың соңғы төрт санымен анықталады. Алғашқы екі сан өндірістің аптасына, соңғы екі сан – бұйым өндірілген жылдың соңғы екі санына сәйкес келеді.

*\*\*\* Егер бұйым аталған елдердің бірінде сатып алынған және берілген тізімнен басқа қандай да бір басқа елде қолданылған жағдайда, MOULINEX халықаралық кепілдігінің мерзімі, тіпті, бұйым басқа кепілді мерзімі бар басқа төменде аталған елдердің бірінде сатып алынса да, бұйымды қолданатын елдің кепілді мерзіміне сәйкес келеді. Егер осы бұйымдар қолданылатын елге MOULINEX фирмасымен жеткізілмесе, қолданылатын елден тыс сатып алынған бұйымдарды жөндеуге ұзағырақ уақыт талап етілуі мүмкін; Егер бұйым қолданылатын елде жөнделінбесе, MOULINEX Халықаралық Кепілдігі ұқсас бұйымға немесе, мүмкін болған жағдайда, бағасы бойынша үйлесетін бұйымға алмастырумен шектеледі. Осы құжатты өзіңізге арналған ақпарат ретінде сақтап қойыңыз және осы кепілдікпен қамтылатын шағымдар туындаған кезде уәкілетті қызмет көрсету орталығына ұсынуыңызды өтінеміз.*

### GUARANTEE COUNTRY LIST

			
<b>ARGENTINA</b>	0800-122-2732	2 años 2 years	GRUPE SEB ARGENTINA S.A. Billinghurst 1833 3° C1425DTK Capital Federal Buenos Aires
<b>ՀԱՅԱՍՏԱՆ ARMENIA</b>	010 55-76-07	2 տարի 2 years	ՓԲԸ «ԳՐՈՒՊԱ ՍԵԲ» 125171, ՄՈՍԿՎԱ, ԼԵՆԻՆԳՐԱԴՑԱՆ ԽՃՈՒՂԻ, 16A, ՇԻՆ.3
<b>AUSTRALIA</b>	1300307824	1 year	GRUPE SEB AUSTRALIA PO Box 7535, Silverwater NSW 2128
<b>ÖSTERREICH AUSTRIA</b>	01 890 3476	2 Jahre 2 years	SEB ÖSTERREICH GmbH Campus 21 - Businesspark Wien Süd, Liebermannstr. A02 702 2345 Brunn am Gebirge
<b>البحرين BAHRAIN</b>	17716666	1 year	www.tefal-me.com
<b>БЕЛАРУСЬ BELARUS</b>	017 2239290	2 года 2 years	ЗАО «Группа СЕБ-Восток», 125171, Москва, Ленинградское шоссе, д. 16А, стр. 3
<b>BELGIQUE BELGIE BELGIUM</b>	070 23 31 59	2 ans 2 jaar 2 years	GRUPE SEB BELGIUM SA NV 25 avenue de l'Espérance - ZI 6220 Fleurus
<b>BOSNA I HERCEGOVINA</b>	Info-linija za potrošače 033 551 220	2 godine 2 years	SEB Developpement Predstavništvo u BiH Vrazova 8/II 71000 Sarajevo
<b>BRASIL BRAZIL</b>	11 2915-4400	1 ano 1 year	SEB COMERCIAL DE PRODUTOS DOMÉSTICOS LTDA Rua Venâncio Aires, 433, Pompéia, São Paulo/SP
<b>БЪЛГАРИЯ BULGARIA</b>	0700 10 330	2 години 2 years	ГРУП СЕБ БЪЛГАРИЯ ЕООД бул. България 81 В, ет. 5 1404 София
<b>CANADA</b>	1-800-418-3325	1 an 1 year	GRUPE SEB CANADA 345 Passmore Avenue Toronto, ON M1V 3N8
<b>CHILE</b>	12300 209207	2 años 2 years	GRUPE SEB CHILE Comercial Ltda Av. Providencia, 2331, piso 5, oficina 501 Santiago
<b>COLOMBIA</b>	018000520022	2 años 2 years	GRUPE SEB COLOMBIA Apartado Aereo 172, Kilometro 1 Via Zipaquira Cajica Cundinamarca
<b>HRVATSKA CROATIA</b>	01 30 15 294	2 godine 2 years	SEB mku & p d.o.o. Vodnjanska 26, 10000 Zagreb
<b>ČESKÁ REPUBLIKA CZECH REPUBLIC</b>	731 010 111	2 roky 2 years	Groupe SEB ČR s.r.o. Futurama Business Park (budova A) Sokolovská 651/136a 186 00 Praha 8
<b>DANMARK DENMARK</b>	44 663 155	2 år 2 years	GRUPE SEB NORDIC AS Tempovej 27 2750 Ballerup
<b>مصر EGYPT</b>	16622	سنة واحدة 1year	جروب سب إيجيبت القاهرة: ١٢١ شارع الحجاز، مصر الجديدة الإسكندرية: طريق أمابو، سموحة

			
<b>EESTI ESTONIA</b>	668 1286	2 aastat 2 years	GRUPE SEB POLSKA Sp. z o.o. ul. Bukowińska 22b 02-703 Warszawa
<b>SUOMI FINLAND</b>	09 622 94 20	2 Vuotta 2 years	Groupe SEB Finland Kutojantie 7 02630 Espoo
<b>France Continentale + Guadeloupe, Martinique, Réunion, Saint-Martin</b>	09 74 50 47 74	1 an 1 year	GRUPE SEB France Service Consommateur Tefal 112 Ch. Moulin Carron, TSA 92002 69134 ECULLY Cedex
<b>DEUTSCHLAND GERMANY</b>	0212 387 400	2 Jahre 2 years	GRUPE SEB DEUTSCHLAND GmbH / KRUPS GmbH Theodor-Stern-Kai 1 60486 Frankfurt am Main
<b>ELLADA GREECE</b>	2106371251	2 χρόνια 2 years	SEB GROUPE ΕΛΛΑΔΟΣ Α.Ε. Οδός Καβαλιεράτου 7 Τ.Κ. 145 64 Κ. Κηφισιά
<b>香港 HONG KONG</b>	8130 8998	1 year	SEB ASIA Ltd. Room 903, 9/F, South Block, Skyway House 3 Sham Mong Road, Tai Kok Tsui, Kowloon Hong-Kong
<b>MAGYARORSZÁG HUNGARY</b>	06 1 801 8434	2 év 2 years	GRUPE SEB CENTRAL-EUROPE Kft. Táviró köz 4 2040 Budaörs
<b>INDONESIA</b>	+62 21 5793 7007	1 year	GRUPE SEB INDONESIA (Representative office) Sudirman Plaza, Plaza Marein 8th Floor JL Jendral Sudirman Kav 76-78, Jakarta 12910, Indonesia
<b>ITALIA ITALY</b>	1 99 207 354	2 anni 2 years	GRUPE SEB ITALIA S.p.A. Via Montefeltro, 4 20156 Milano
<b>日本 JAPAN</b>	0570-077772	1 year	株式会社グループセブジャパン 〒144-0042 東京都大田区羽田旭町11-1 羽田クロノゲート事務棟5F
<b>الأردن JORDAN</b>	5665505	1 year	www.tefal-me.com
<b>ҚАЗАҚСТАН KAZAKHSTAN</b>	727 378 39 39	2 жыл 2 years	ЖАҚ «Группа СЕБ- Восток» 125171, Мәскеу, Ленинградское шоссесі, 16А, 3 үйі
<b>한국어 KOREA</b>	1588-1588	1 year	(유)그룹 세브 코리아 서울시 종로구 청계천로 35 관정빌딩 2층 110- 790
<b>الكويت KUWAIT</b>	24831000	1 year	www.tefal-me.com
<b>LATVJA LATVIA</b>	6 616 3403	2 gadi 2 years	GRUPE SEB POLSKA Sp. z o.o. ul. Bukowińska 22b, 02-703 Warszawa
<b>لبنان LEBANON</b>	4414727	1 year	www.tefal-me.com
<b>LIETUVA LITHUANIA</b>	5 214 0057	2 metai 2 years	GRUPE SEB POLSKA Sp. z o.o. ul. Bukowińska 22b, 02-703 Warszawa
<b>LUXEMBOURG</b>	0032 70 23 31 59	2 ans 2 years	GRUPE SEB BELGIUM SA NV 25 avenue de l'Espérance - ZI 6220 Fleurus

<b>МАКЕДОНИЈА MACEDONIA</b>	(02) 20 50 319	2 години 2 years	Groupe SEB Bulgaria EOOD Office 1, floor 1, 52G Borovo St., 1680 Sofia - Bulgaria ГРУП СЕБ БЪЛГАРИЯ ДООЕЛ Ул. Борово 52 Г, сп. 1, офис 1, 1680 София, България
<b>MALAYSIA</b>	603 7802 3000	1 year	GROUPE SEB MALAYSIA SDN. BHD Unit No. 402-403, Level 4, Uptown 2, No. 2, Jalan SS21/37, Damansara Uptown, 47400, Petaling Jaya, Selangor D.E Malaysia
<b>MEXICO</b>	(01800) 112 8325	1 año 1 year	Groupe.S.E.B. México, S.A. DE C.V. Goldsmith 38 Desp. 401, Col. Polanco Delegación Miguel Hildalgo 11 560 México D.F.
<b>MOLDOVA</b>	22 929249	2 роки 2 years	ТОВ «Груп СЕБ Україна» 02121, Харківське шосе, 201-203, 3 поверх, Київ, Україна
<b>NEDERLAND The Netherlands</b>	0318 58 24 24	2 jaar 2 years	GROUPE SEB NEDERLAND B.V. De Schutterij 27 3905 PK Veenendaal
<b>NEW ZEALAND</b>	0800 700 711	1 year	GROUPE SEB NEW ZEALAND PO Box 17 – 298, Greenlane, 1546 Auckland New Zealand
<b>NORGE NORWAY</b>	815 09 567	2 år 2 years	GROUPE SEB NORDIC AS Tempovej 27 2750 Ballerup
<b>عمان سلطنة OMAN</b>	24703471	1 year	www.tefal-me.com
<b>POLSKA POLAND</b>	801 300 420 koszt jak za połączenie lokalne	2 lata 2 years	GROUPE SEB POLSKA Sp. z o.o. ul. Bukowińska 22b 02-703 Warszawa
<b>PORTUGAL</b>	808 284 735	2 anos 2 years	GROUPE SEB IBÉRICA SA Urb. da Matinha Rua Projectada à Rua 3 Bloco1 - 3° B/D 1950 - 327 Lisboa
<b>قطر QATAR</b>	44485555	1 year	www.tefal-me.com
<b>REPUBLIC OF IRELAND</b>	01 677 4003	1 year	GROUPE SEB IRELAND Unit B3 Aerodrome Business Park, College Road, Rathcoole, Co. Dublin
<b>ROMANIA</b>	0 21 316 87 84	2 ani 2 years	GROUPE SEB ROMÂNIA Str. Daniel Constantin nr. 8 010632 București
<b>РОССИЯ RUSSIA</b>	495 213 32 30	2 года 2 years	ЗАО «Группа СЕБ-Восток», 125171, Москва, Ленинградское шоссе, д. 16А, стр. 3
<b>السعودية العربية المملكة SAUDI ARABIA</b>	920023701	1 year	www.tefal-me.com
<b>SRBIJA SERBIA</b>	060 0 732 000	2 godine 2 years	SEB Developpement Đorđa Stanojevića 11b 11070 Novi Beograd

<b>SINGAPORE</b>	6550 8900	1 year	GRUPE SEB SINGAPORE Pty Ltd. 59 Jalan Pemimpin, #04-01/02 L&Y Building Singapore 577218
<b>SLOVENSKO SLOVAKIA</b>	232 199 930	2 roky 2 years	GRUPE SEB Slovensko, spol. s r.o. Cesta na Senec 2/A 821 04 Bratislava
<b>SLOVENIJA SLOVENIA</b>	02 234 94 90	2 leti 2 years	SEB d.o.o. Gregorčičeva ulica 6 2000 MARIBOR
<b>SOUTH AFRICA</b>	0100202222	1 year	GS South Africa Building 17, PO BOX 107 The Woodlands Office Park, 20 Woodlands Drive, Woodmead 2080
<b>ESPAÑA SPAIN</b>	902 31 24 00	2 años 2 years	GRUPE SEB IBÉRICA S.A. C/ Almogàvers, 119-123, Complejo Ecourban 08018 Barcelona
<b>SVERIGE SWEDEN</b>	08 594 213 30	2 år 2 years	TEFAL SVERIGE SUBSIDIARY OF GRUPE SEB NORDIC Truckvägen 14 A, 194 52 Upplands Väsby
<b>SUISSE SCHWEIZ SWITZERLAND</b>	044 837 18 40	2 ans 2 Jahre 2 years	GRUPE SEB SCHWEIZ GmbH Thurgauerstrasse 105 8152 Glattbrugg
<b>ประเทศไทย THAILAND</b>	02 769 7477	2 years	GRUPE SEB THAILAND 2034/66 Italthai Tower, 14th Floor, n° 14-02, New Phetchburi Road, Bangkapi, Huaykwang, Bangkok, 10320
<b>TÜRKIYE TURKEY</b>	444 40 50	2 YIL 2 years	GRUPE SEB ISTANBUL AS Dereboyu Cd. Bilim Sk. Sun Plaza No:5 K:2 Maslak/IST
<b>المتحدة العربية الامارات UAE</b>	8002272	1 year	<a href="http://www.tefal-me.com">www.tefal-me.com</a>
<b>Україна UKRAINE</b>	044 300 13 04	2 роки 2 years	ТОВ «Груп СЕБ Україна» 02121, Харківське шосе, 201-203, 3 поверх, Київ, Україна
<b>UNITED KINGDOM</b>	0345 602 1454	1 year	GRUPE SEB UK LTD Riverside House, Riverside Walk Windsor, Berkshire, SL4 1NA
<b>U.S.A.</b>	800-395-8325	1 year	GRUPE SEB USA 2121 Eden Road Millville, NJ 08332
<b>VENEZUELA</b>	0800-7268724	2 años 2 years	GRUPE SEB VENEZUELA Av Eugenio Mendoza, Centro Letonia, Torre ING Bank, Piso 15, Ofc 155 Urb. La Castellana, Caracas

25/03/2015

# INTERNATIONAL GUARANTEE

**Date of purchase:** . . . . . / Date d'achat / Fecha de compra / Data da compra / Data d'acquisto / Kaufdatum / Aankoopdatum / Købsdato / Inköpsdatum / Kjøpsdato / Ostopäivä / Data zakupu / Data vânzării / Įsigijimo data/ Ostukuupäev / Datum nakupa / Sorozatszám / Dátum nákupu / Pirkuma datums / Datum Kupovine / Datum kupnje / Data cumpărării / Datum nákupu / Tarikh pembelian / Tanggal pembelian / Ngày mua hàng / Satın alma tarihi / Дата продажи / Дата на закупуване / Датум на купување / Сатылган мерзімі / Ημερομηνία αγοράς / Ψαδάμνη ημερ / วันที่ซื้อ / 購買日期 / 購入日 / 구입일자 / تاريخ الشراء / تاریخ خرید

**Product reference:** . . . . . / Référence du produit / Referencia del producto / Nome do produto / Tipo de prodotto / Typnummer des Gerätes / Artikelnummer van het apparaat / Referencenummer / Produktreferens / Artikelnummer / Tuotenumero / referencaja produktu / Model / Gaminio numeris / Toote viitenumber / Tip aparata / Vásárlás kelte / Typ výrobku / Produkta atsauces numurs / Model proizvoda / Oznaka proizvoda / Cod produs / Produk rujukan / Referensi produk / Mã sản phẩm/ Ürün kodu / Модель / Модель / Модел на уреда / Модели / Κωδικός προϊόντος / Ὑψηλὴ / รุ่นผลิตภัณฑ์ / 產品模型 / 製品番号 / 제품명 / مرجع كامل محصول / مرجع المنتج الكامل

**Retailer name & address:** . . . . . / Nom et adresse du vendeur / Nombre y dirección del minorista / Nome e endereço do revendedor / Nome e indirizzo del negozio / Name und Anschrift des Händlers / Naam en adres van de dealer / Forhandler navn & adresse / Återförsäljarens namn och adress / Forhandler navn og adresse / Jälleenmyyjän nimi ja osoite / nazwa i adres sprzedawcy / Numele și adresa vânzătorului / Parduotuvių pavadinimas ir adresas / Müüja kauplus ja aadress / Naziv in naslov trgovine / Tipusszám / Názov a adresa predajcu / Veikala nosaukums un adrese / Naziv i adresa maloprodaje / Naziv i adresa prodavca / Naziv i adresa prodajnog mjesta / Nume și adresă vânzător / Název a adresa prodejce / Nama dan alamat peruncit / Nama Toko Penjual dan alamat / Tên và địa chỉ cửa hàng bán/ Satıcı firmanın adı ve adresi / Название и адрес продавца / Назва i адреса продавця / Търговски обект / Назив и адреса на продавницата / Сатушының аты және мекен-жайы / Επωνυμία και διεύθυνση καταστήματος / Ψαδάμνη ημερ η ανέλψη ημερ η ημερ η / ชื่อและที่อยู่ของห้าง/ร้านที่ซื้อ / 零售商的店名和地址 / 販売店名、住所 / 소매점 이름과 주소 / اسم بائع التجزئة و عنوانه / نام درس خرده فروش / اسم بائع التجزئة

**Distributor stamp** . . . . . / Cachet distributeur / Sello del distribuidor / Carimbo do revendedor / Timbro del negozio / Händlerstempel / Stempel van de dealer / Forhandler stempel / Återförsäljarens stämpel / Forhandler stempel / Jälleenmyyjän leima / pieczęć sprzedawcy / Ștampila vânzătorului / Antspaudas / Tempel / Žig trgovine / Eladó neve, címe/ Razítko predajcu / Zímogs / Pečat maloprodaje/ Pečat prodavca / Pečat prodajnog mjesta / Ștampila vânzătorului/ Razítko prodejce/ Cap peruncit / Cap dari Toko Penjual / Cửa hàng bán đóng dấu/ Satıcı Firmanın Kaşesi / Печать продавца / Печатка продавця / Печат на търговския обект / Печат на продавницата / Сатушының мөрі / Σφραγίδα καταστήματος / Ψαδάμνη ημερ η ημερ η / ตราประทับของห้าง/ร้านที่ซื้อ / 零售商的蓋印 / 販売店印/販売店印/소매점 직인 / مهر خرده فرو / ختم بائع التجزئة



RU p. 1 - 7  
KK p. 8 - 14

8080015167