



**SJ7 STAR** SERIES

**SJ7 STAR** REIHE | СЕРИЯ **SJ7 STAR** | **SJ7 STAR**系列相機

# РУКОВОДСТВО ПОЛЬЗОВАТЕЛЯ



Камеры серии SJ7 STAR были разработаны для потребности и тенденций рынка. Они имеют целый ряд функций, включая цифровой HD видео и аудиозапись, фото съемку. Съемная батарея, водостойкий корпус и все вспомогательное оборудование, делают камеры серии SJ7 STAR идеально подходящими для использования их во время активностей на открытом воздухе, передвижении на мотоцикле или в виде автомобильного видеорегистратора, что позволяет снимать в любое время и в любом месте.

Пожалуйста, внимательно прочитайте инструкцию по эксплуатации перед первым использованием.

## Правила техники безопасности

1. Это высокоточный продукт, не ронять и не разбивать.
2. Не подвергайте камеру воздействию сильных магнитных объектов, таких как магниты или электрических двигателей. Избегайте воздействия на изделие сильных радиоволн. Сильные магнитные поля могут вызвать поломку устройства или его компонентов.
3. Не подвергайте воздействию высоких температур и прямых солнечных лучей.
4. Пожалуйста, используйте оригинальные MicroSD карты. При использовании неоригинальных MicroSD карт, корректность работы не гарантируется.
5. Не оставляйте карты MicroSD вблизи сильных магнитных объектов, чтобы избежать потери данных.
6. В случае перегрева, дыма или неприятного запаха в процессе зарядки, немедленно отключите устройство, чтобы предотвратить опасность возгорания.
7. Во время зарядки, держите продукт вне досягаемости. Кабель питания может привести к случайному удушению или поражению электрическим током.
8. Держите устройство в прохладном, сухом и защищенном от пыли месте.

Пожалуйста, не выбрасывайте изделие или его аккумулятор в мусор, найти определенное место для сдачи на переработку.



## Характеристики

<b>Чипсет</b>	SJ7 STAR
<b>Экран</b>	Ambarella A12S75
<b>Камера</b>	LCD 2.0"
<b>Линза</b>	Sony IMX117
	166° 7G F2.5 HD A+ широкоугольная
<b>Язык</b>	Английский   упрощенный китайский   традиционный китайский   русский   немецкий   итальянский   французский   корейский   японский   португальский   испанский   арабский   польский   индонезийский   нидерландский   шведский   финский   чешский   румынский   словацкий   венгерский   турецкий   тайский
<b>Формат видео</b>	MP4
<b>Разрешение видео</b>	4K: 3840x2160 30fps 4K: 3840x2160 25fps 2160P: 2880x2160 30fps 2.7K: 2704x2028 30fps 2.5K:(2560x1440) 60/30fps 1440p:(1920x1440) 60/30fps 1080P: 1920x1080 120/60/30fps 960P: 1280x1080 120/60/30fps 720P: 1280x720 240/120/60/30fps
<b>Поле зрения</b>	Широкое / Нормальное / Узкое
<b>Формат сжатия видео</b>	H.264

<b>Формат изображения</b>	<b>SJ7 STAR</b>
<b>Разрешение изображения</b>	JPG 16MP* 14MP* 12MP 8.3MP 5MP 3MP *Interpolated
<b>Память</b>	Поддерживает до 128 ГБ карт microSD. (Выбранный вариант)
<b>Частота</b>	50Hz   60Hz
<b>Соединения</b>	MiniUSB   MicroHDMI   Wi-fi
<b>Источник питания</b>	5V1A
<b>Аккумулятор</b>	1000 мАч съемный
<b>Автономность</b>	65 минут (Wi-fi включен) – 90 минут (Wi-fi выключен)
<b>Время зарядки</b>	3 Часа
<b>Wi-fi</b>	Да
<b>Гироскоп с защитой от сотрясений</b>	Да
<b>Операционная система</b>	Windows XP (пакет обновления 2) или выше   Mac OS x 10.4.11 или выше
<b>Размеры</b>	58x 30x 41 mm
<b>Вес</b>	78 грамм

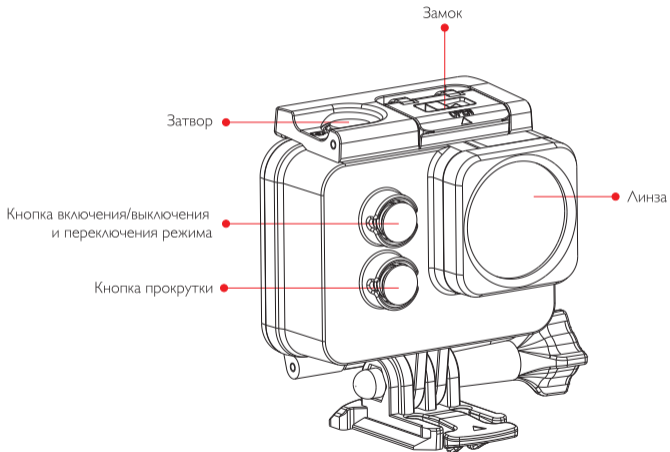
## Картинки (передняя)



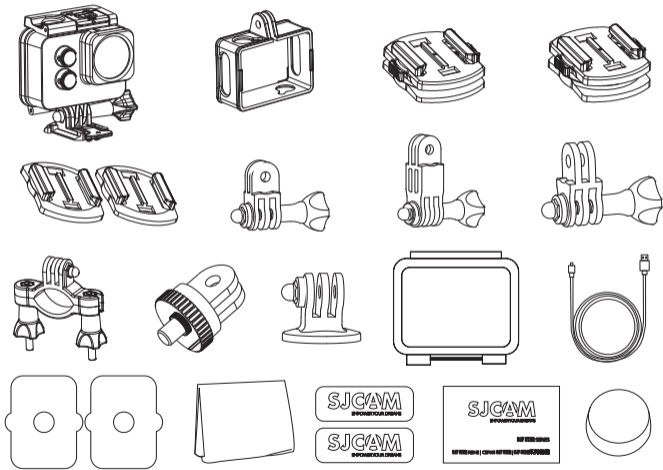
## Картинки



## Водонепроницаемый корпус



## Аксессуары





## Комплект поставки

## SJ7 STAR

Водонепроницаемый чехол	Да
рамка	Да
360 ° дуги кронштейн	Да
360 ° параллельно кронштейн	Да
Изогнутые, Плоский Mount	Да
Поддержка Переключатель 1	Да
Поддержка Переключатель 2	Да
Поддержка Переключатель 3	Да
стенд велосипедов	Да
адаптер	Да
неподвижное основание	Да
Водонепроницаемый корпус с сенсорным дверь	Да
Провода данных	Да
Стикер 3M	Да
Влажные салфетки	Да
наклейка	Да
крышка объектива	Да

## **Инструкция пользователя**

### **1. Установка карты microSD**

Пожалуйста, используйте оригинальные microSD карты. При использовании неоригинальных MicroSD карт, корректность работы не гарантируется.

### **2. Установка и удаление батареи**

- А. Нажмите крышку батарейного отсека, чтобы открыть его.
- Б. Установите аккумулятор согласно символам +/- и направлением стрелок.
- В. Индикатор заряда аккумулятора: пожалуйста, обратитесь к изображению.
- Г. Извлечение аккумулятора: откройте крышку аккумулятора для извлечения.

### **3. Зарядка**

- А. Зарядка может быть осуществлена путем подключения камеры к компьютеру с помощью адаптера питания или через автомобильное зарядное устройство.
  - Б. Камеры серии SJ7 STAR могут записывать видео во время зарядки (выберите режим автомобиля в меню).
- Зарядка камер серии SJ7 STAR камер может быть выполнена, даже если устройство выключено.


### **4. Включение/выключение камеры**

- А. Нажмите и удерживайте кнопку включения/выключения 3-5 секунд.

### **5. Режим автомобильная камера**

- А. Перейдите в меню и выберите «Режим автомобиля».
- Б. Камера автоматически включится, во время старта автомобиля, в случае, если он подключен к автомобильному зарядному устройству.

### **6. Режим записи видео**


Переключение режима записи и отображение  иконки индикатора времени начать запись, а значок в верхнем левом углу начнет мигать. Нажмите «ОК» снова, если вы хотите, чтобы остановить и значок исчезнет.

записи в левом верхнем углу экрана. Нажмите ОК для начала записи и в левом верхнем углу отобразится значок Камеры и начало отсчёта 000000. Нажмите ОК повторно для остановки записи.

## **7. Режим фотосъёмки**

Переключитесь в режим режим фотосъёмки. хм  иконка в верхнем левом углу экрана и камера отобразит режим фотосъёмки. Нажмите ОК для снимка.

## **8. Файловое хранилище и медиа воспроизведение**

С помощью USB-кабеля или карт-ридера для передачи файлов с камеры на компьютер. Включите камеру и нажмите  иконку для воспроизведения файла.

## **9. Wi-fi подключение: модели SJ7 STAR**

Этот продукт может быть подключен к мобильному телефону (Android или iOS). Следуйте шагам ниже:

- А. Установить приложение SJCAM Zone на ваш мобильный телефон или планшет. Используйте Google Play для устройств Android или App Store для устройств Apple.
- Б. После включения питания, слайд экран, значок Wi-fi отобразится на экране.
- С. Включите Wi-fi на мобильном устройстве, найдите устройство WIFI SJ7 STAR и подключитесь к нему. Начальный пароль 12345678.
- Г. Когда Wi-Fi подключен, Wi-fi соединение готово отобразится на экране.
- Е. Видео и изображения будут отображаться напрямую в смартфон или планшет.

Смена пароля: включите и войдите настройки Wi-fi. Вы можете установить пароль на Ваш выбор.

Спецификации могут быть изменены из-за модернизации или обновления. Обратите внимание на фактический продукт как стандарт формы.

Примечание: Так как устройства "все металлическая конструкция, это нормальное явление, когда есть повышение температуры.

# #ShareTheAction



sjcamofficial



sjcam\_official



sjcamofficialchannel



sjcam\_global



For iOS



For Android



**Scan and download the APP**

Scannen und APP herunterladen | Найдите и установите приложение

Official website: [www.sjcamHD.com](http://www.sjcamHD.com) | Support: [support@sjcamHD.com](mailto:support@sjcamHD.com)

For latest detailed manual, please check <http://sjcamhd.com/manual>

V1.1