

# РЕСАНТА®



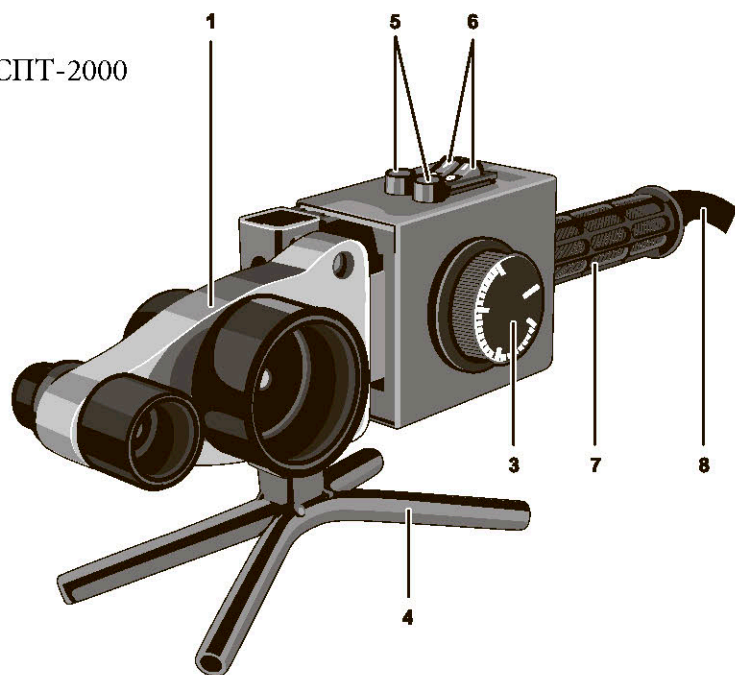
ЕАЛ

Руководство по эксплуатации

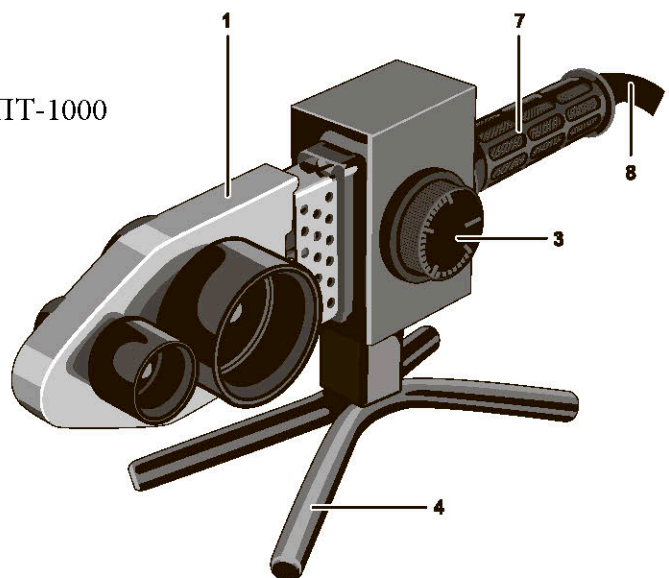
Сварочный аппарат  
для полипропиленовых труб

АСПТ 1000, АСПТ 2000

АСИТ-2000



АСИТ-1000



Транспортирование и хранение обогревателей должно соответствовать указаниям манипуляционных знаков на упаковке.

Отслужившее срок службы изделие, дополнительные принадлежности и упаковку следует экологически чисто утилизировать.

3) Срок и условия гарантии зависят от серии и артикула инструмента, просим Вас внимательно ознакомиться с условиями гарантии на момент покупки.

## Гарантийные обязательства

Данная гарантия не ограничивает право покупателя на претензии, вытекающие из договора купли-продажи, а также не ограничивает законные права потребителей.

Мы предоставляем гарантию на инструменты на следующих условиях:

- 1) Гарантия предоставляется в соответствии с нижеперечисленными условиями путем бесплатного устранения неисправностей инструмента в течение установленного гарантийного срока, которое доказано обусловлены дефектами материала или изготовления.
- 2) Гарантийный срок начинается со дня покупки инструмента первым владельцем.

### ВОЗМОЖНЫЕ НЕИСПРАВНОСТИ И МЕТОДЫ ИХ УСТРАНЕНИЯ

Неисправность	Возможная причина	Действия по устранению
Изделие не включается	Нет напряжения в сети	Проверьте напряжение в сети
	Неисправен нагревательный элемент, переключатель режимов для АСПТ-2000 терморегулятор или иной электрический компонент	Обратитесь в сервисный центр
Изделие работает, но не нагревается или нагревается недостаточно	Низкое напряжение для АСПТ-2000	Проверьте напряжение в сети
	Сгорел нагревательный элемент	Обратитесь в сервисный центр для ремонта или замены
Изделие перегревается	Неисправен нагревательный элемент, переключатель режимов терморегулятор или иной электрический компонент	Обратитесь в сервисный центр для ремонта или замены
	Неисправен терморегулятор	Обратитесь в сервисный центр для ремонта или замены

## Инструкции по безопасности

Во избежание несчастных случаев:

- ▶ не используйте изделие для сушки одежды и домашних животных;
- ▶ не прикасайтесь ни к каким частям работающего изделия, а также сразу после окончания работы и до полного его остывания;
- ▶ не включайте и не используйте изделие вблизи взрывчатых и легковоспламеняющихся веществ, пока не удалите их из зоны нагрева.

Соблюдайте правила электрической и пожарной безопасности для электрических нагревательных приборов.

Не прикасайтесь к изделию мокрыми руками или мокрой ветошью при очистке поверхностей, не отключив его предварительно от сети.

Изделие является электрическим прибором – его необходимо оберегать от ударов, попадания пыли и влаги.

Не эксплуатируйте изделие в разобранном виде.

Запрещается изменять конструкцию изделия и его сменного оборудования.

Электронагревательные элементы имеют большую потребляемую мощность.

**ЗАПРЕЩАЕТСЯ** подключать изделие к бытовым сетям, а также подключать одновременно несколько изделий.

По электробезопасности изделие соответствует I классу защиты от поражения электрическим током, т. е. должно быть заземлено. **ЗАПРЕЩАЕТСЯ** подключать изделие к сетям без защитного заземления. **ЗАПРЕЩАЕТСЯ** перемещать вилку изделия, а также подключаться к ней с помощью «скруток» и нестандартных переходников.

**ЗАПРЕЩАЕТСЯ** эксплуатация изделия в помещениях с относительной влажностью более 80% (душевые, ванны), с взрывоопасной средой, с химически активной средой, разрушающей металлы и изоляцию.

Сильный нагрев в процессе работы является прямым следствием работы изделия. Не включайте его в помещениях с высоким содержанием в воздухе пылевых частиц, паров кислот, воды, взрывчатых веществ или легковоспламеняющихся газов.

Не допускайте попадания любых жидкостей на корпус или внутрь изделия. Не оставляйте изделие в неблагоприятных погодных условиях (дождь, снег, туман, прямые солнечные лучи).

Всегда работайте в проветриваемом помещении. Испарения при нагревании некоторых пластмасс могут вызвать аллергические реакции.

Запрещается работать с изделием, если принимаете лекарства, влияющие на внимание и концентрацию или находитесь в состоянии алкогольного или наркотического опьянения.

Не оставляйте включенное изделие без присмотра. Прежде чем покинуть рабочее место, выключите изделие, отсоедините кабель от сети и дождитесь остывания нагревательного элемента, уберите изделие в кейс.

Обеспечьте освещение рабочего места и свободу передвижения вокруг изделия. Содержите рабочее место в чистоте, не допускайте загромождения посторонними предметами. Не работайте в опасных условиях. Не допускайте использования изделия в помещениях со скользким полом, например, засыпанном опилками или натертом воском.

Дети и посторонние лица должны находиться на безопасном расстоянии от рабочего места.

При работе не надевайте излишне свободную одежду, галстуки, убирайте назад длинные волосы. Они могут попасть на горячие узлы и детали изделия. Всегда работайте в нескользящей обуви.

**НЕ ПРОИЗВОДИТЕ** никаких работ по обслуживанию изделия, не отключив его прежде от сети.

## Условия транспортирования, хранения и утилизации

Хранить в чистом виде, в сухом проветриваемом помещении, вдали от источников тепла. Не допускать попадания влаги, воздействия прямых солнечных лучей.

Транспортировать в упаковке производителя всеми видами крытого транспорта, с исключением возможных ударов и перемещений внутри транспортного средства.



## Сведения о приемке и упаковке

Изделие изготовлено и принято в соответствии с требованиями технических условий производителя и признано годным к эксплуатации. Изделие упаковано согласно требованиям технических условий производителя.

Дата выпуска	(число, месяц, год)
--------------	---------------------

## Гарантийный талон

Изделие			
Модель		№ изделия	
Торговая организация	М.П.		
Дата продажи			

### ⚠ ВНИМАНИЕ

При покупке изделия требуйте у продавца проверки надлежащего качества и комплектности, а также правильного заполнения гарантийного талона. С условиями гарантии и проведения гарантийного обслуживания ознакомлен и согласен. Изделие получено в исправном состоянии и полностью укомплектовано. Претензий к внешнему виду не имею.

Подпись покупателя	
--------------------	--

Для обращения в гарантийную мастерскую необходимо предъявить изделие и правильно заполненный гарантийный талон.

## Периодическое обслуживание

- ▶ по окончании работ очистите и насухо протрите изделие, все его комплектующие;
- ▶ тефлоновое покрытие требует аккуратного обращения. Удалите остатки материала с поверхности сварочных насадок, предпочтительно деревянным шпателем или тканью из натурального волокна, чтобы не повредить тефлоновое покрытие. Не используйте абразивные средства, растворители и другие агрессивные вещества;
- ▶ храните изделие в кейсе, в сухом, чистом помещении, недоступном детям. Перед началом работ протрите изделие насухо;
- ▶ утилизацию изделия, кейса, съемного оборудования производите через специализированные приемные пункты.

## Рекомендации по эксплуатации

Перед первым использованием и/или после долгого перерыва в работе, подготовьте изделие согласно разделу «Подготовка к работе».

Если после включения в сеть изделия, но до начала работы Вы услышите посторонний шум, почувствуете сильную вибрацию или запах гари, выключите изделие, выньте вилку кабеля питания из розетки и установите причину этого явления. Не включайте изделие, прежде чем будет найдена и устранена причина неисправности.

По электробезопасности изделие соответствует I классу защиты от поражения электрическим током, т.е. должно быть заземлено (для этого в вилке предусмотрены заземляющие контакты). Запрещается переделывать вилку, если она не подходит к Вашей розетке. Вместо этого квалифицированный электрик должен установить соответствующую розетку.

Во избежание поражения электрическим током, а также для сохранности изделия, в цепи питания изделия должен быть установлен автоматический выключатель с номинальным рабочим током 16 А.

Изделие должно находиться на горизонтальной устойчивой поверхности. Включайте изделие в

сеть только тогда, когда Вы готовы к работе.

Каждый раз перед включением изделия **ОБЯЗАТЕЛЬНО** осмотрите и визуально проверьте изделие, и кабеля питания на возможные повреждения.

Берегите кабель питания от воздействия тепла и масла, от соприкосновения с острыми и режущими предметами. Не перемещайте изделие за кабель питания, не перегибайте его. Не извлекайте вилку из розетки за кабель питания.

При повреждении кабеля питания, его следует немедленно заменить. Кабель питания следует заменять только в специализированном техническом центре.

Дети и посторонние лица должны находиться на безопасном расстоянии от рабочего места.

Для исключения перегрева изделия, делайте перерывы в работе изделия. Интенсивная эксплуатация снижает срок службы изделия.

Выключайте изделие из сети сразу же по окончании работы.

Не проводите сварочных работ и механического ремонта поврежденных частей изделия. При обнаружении коррозии или механических дефектов, обратитесь в сервисный центр для замены поврежденных частей.

Регулярно протирайте корпус изделия. Работы должны проводиться при отключенном от сети кабеле. Изделие не требует другого специального обслуживания.

Все виды ремонта должны проводиться только специалистами сервисных центров.

Следите за исправным состоянием изделия. В случае появления подозрительных запахов, дыма, огня, искр следует отключить инструмент и обратиться в специализированный сервисный центр.

Если Вам что-то показалось ненормальным в работе изделия, немедленно прекратите его эксплуатацию.

В силу технической сложности изделия, критерии предельных состояний не могут быть определены пользователем самостоятельно. В случае явной или предполагаемой неисправности обратитесь к разделу «Возможные неисправности и методы их устранения». Если не смогли устранить неисправность, обратитесь в специализированный сервисный центр. Заключение о предельном состоянии изделия или его частей сервисный центр выдает в форме соответствующего Акта.

торцом трубы и упором в насадке должен составлять не менее 1 мм.

Время нагревания (плавления) трубы и фитинга зависит от их диаметра. Отсчет времени начинается после полной установки фитинга и трубы см. в таблице 1.

Оптимальная температура нагревания 260–270 °С.

### ⚠ ВНИМАНИЕ

Перегретые части при монтаже легко деформируются, а недостаточно нагретые не обеспечивают качественного соединения.

### ⚠ ВНИМАНИЕ

Для выполнения ответственных работ и получения надежного и качественного соединения необходимо контролировать температуру нагретых насадок контактным термометром или специальным индикатором – не комплектуется.

Корректировку температуры производите регулятором температуры нагрева 3.

**Примечание!** В связи с большим ассортиментом современных материалов, технологий и заводов-изготовителей перед выбором пла-

стиковых труб и фасонных изделий, уточняйте рекомендации завода изготовителя о методах и режимах сваривания.

- ▶ по истечении времени, извлеките фитинг и трубу из насадок и без осевого поворота введите трубу в муфту фитинга. Для выполнения качественного сваривания монтаж и корректировка, не должны превышать времени соединения;
- ▶ обеспечьте неподвижное и фиксированное положение выполненного соединения во время остывания, см. табл.1;
- ▶ процесс сваривания пластиковых труб и фасонных изделий является ответственной работой и требует определенных знаний и навыков;
- ▶ рекомендуем перед выполнением ответственных работ произвести пробные соединения пластиковых элементов с последующим анализом качества выполненной сварки. Только после получения стабильных результатов сварки приступайте к выполнению ответственных работ;
- ▶ при качественной сварке в месте соединения образуется монолитная масса, и нет шва между наружным диаметром трубы и внутренним диаметром фитинга.

Таблица 1

Диаметр трубы, мм	Глубина сварки, мм	Время нагрева, с	Время соединения, с	Время остывания, мин
20	14	6	4	2
25	16	7	4	2
32	18	8	6	4
40	20	12	6	4
50	23	18	6	4
63	26	24	8	6

**Примечание!** Таблица носит информационный характер при температуре окружающей среды 20 °С.

заполняется сервисным центром				М.П.		ОТРЫВНОЙ ТАЛОН		A	
A	Дата приема	Дата выдачи	Особые отметки	_____	_____	Изделие	_____	_____	_____
	_____	_____				Дата продажи	_____	_____	_____
B	Дата приема	Дата выдачи	Особые отметки	_____	_____	Изделие	_____	_____	_____
	_____	_____				Дата продажи	_____	_____	_____
C	Дата приема	Дата выдачи	Особые отметки	_____	_____	Изделие	_____	_____	_____
	_____	_____				Дата продажи	_____	_____	_____





## Технические характеристики

Артикул	АСПТ-1000	АСПТ-2000
Номинальное напряжение, В	220	
Частота, Гц	50	
Мощность, Вт	1000	2000
Вид сварки/насадок	Раструбная / парные	
Максимальная рабочая температура, °С	300	
Диаметр насадок, мм	20-63	

## Комплект поставки

Сварочный аппарат	1 шт.	1 шт.
Насадки (диаметр 20,25,32,40,50,63 мм)	6 пар	6 пар
Подставка под сварочный аппарат	1 шт.	1 шт.
Руководство по эксплуатации	1 экз.	1 экз.
Отвертка	1 шт.	1 шт.
Ключ имбусовый	1 шт.	1 шт.
Кейс	1 шт.	1 шт.
Спилковые перчатки	1 пара	1 пара

 **ВНИМАНИЕ**

Убедитесь, что на изделии и комплекте деталей отсутствуют повреждения, которые могли возникнуть при транспортировании.

заполняется сервисным центром	Дата приема	Дата выдачи	Особые отметки	<b>М.П.</b>	<b>ОТРЫВНОЙ ТАЛОН</b>	<b>D</b>
					Изделие _____	
					Дата продажи _____	
					Дата приема _____	
Дата выдачи _____						
Клиент _____						
заполняется сервисным центром	Дата приема	Дата выдачи	Особые отметки	<b>М.П.</b>	<b>ОТРЫВНОЙ ТАЛОН</b>	<b>E</b>
					Изделие _____	
					Дата продажи _____	
					Дата приема _____	
Дата выдачи _____						
Клиент _____						
заполняется сервисным центром	Дата приема	Дата выдачи	Особые отметки	<b>М.П.</b>	<b>ОТРЫВНОЙ ТАЛОН</b>	<b>F</b>
					Изделие _____	
					Дата продажи _____	
					Дата приема _____	
Дата выдачи _____						
Клиент _____						



