

Микроскопы Levenhuk MED 45

Инструкция по эксплуатации



Приближает с удовольствием

levenhuk
Zoom&Joy

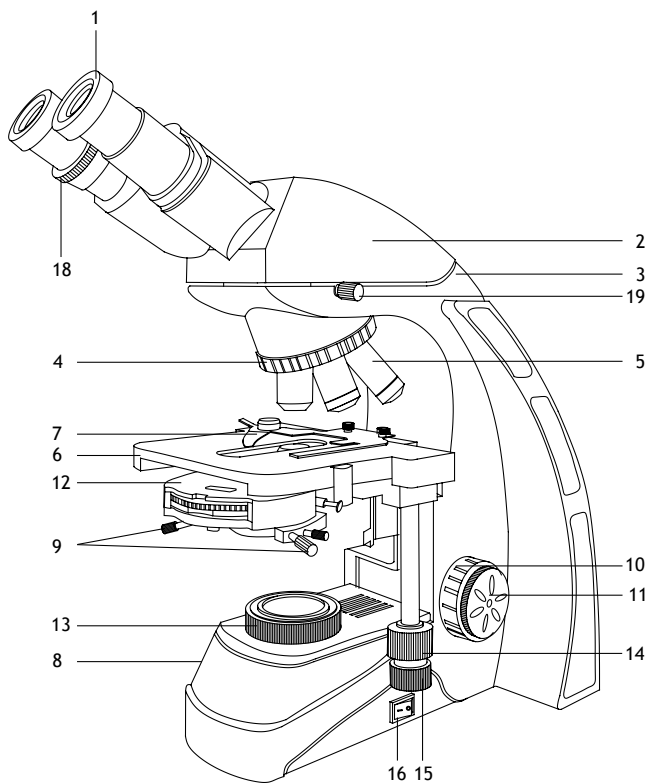


Рис. 1а. Levenhuk MED 45B

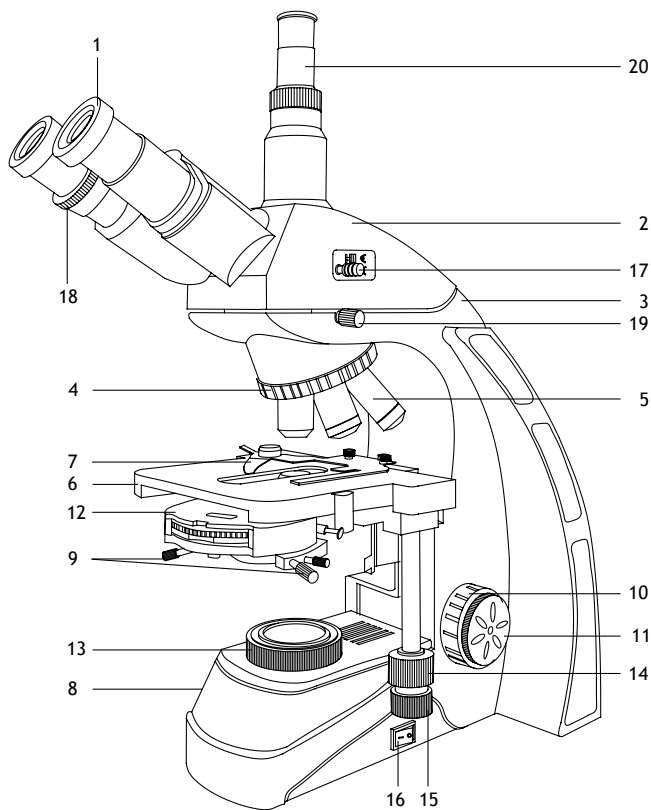


Рис. 1b. Levenhuk MED 45T, D45T, D45T LCD

1 Окуляр	11 Ручка тонкой фокусировки
2 Биноклярная/тринокулярная насадка	12 Фазовый конденсор
3 Опорная стойка	13 Коллектор
4 Револьверное устройство	14 Перемещение столика по горизонтали (вправо/влево)
5 Объектив	15 Перемещение столика по горизонтали (вперед/назад)
6 Предметный столик	16 Кнопка вкл/выкл подсветки
7 Препаратоводитель	17 Переключатель (делитель) светового потока (только тринокулярные модели)
8 Регулятор яркости подсветки (не показан)	18 Кольцо диоптрийной настройки
9 Юстировочные винты	19 Фиксатор биноклярной/тринокулярной насадки
10 Ручка грубой фокусировки	20 Третья окулярная трубка (только тринокулярные модели)

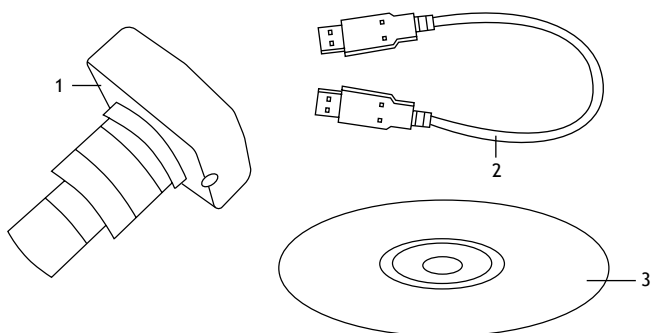


Рис. 2а. Levenhuk MED D45T

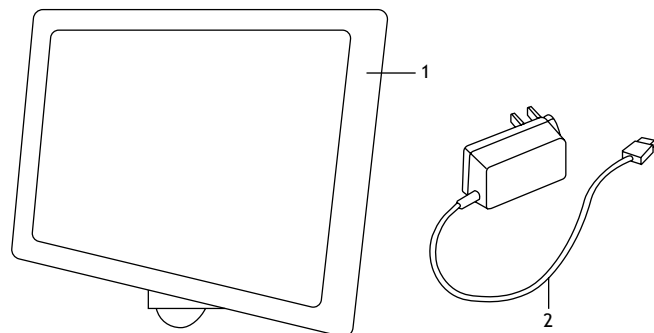


Рис. 2b. Levenhuk MED D45T LCD

1 Цифровая камера	1 Цифровая камера с ЖК-экраном
2 USB-кабель	2 Сетевой адаптер
3 Компакт-диск с программным обеспечением	

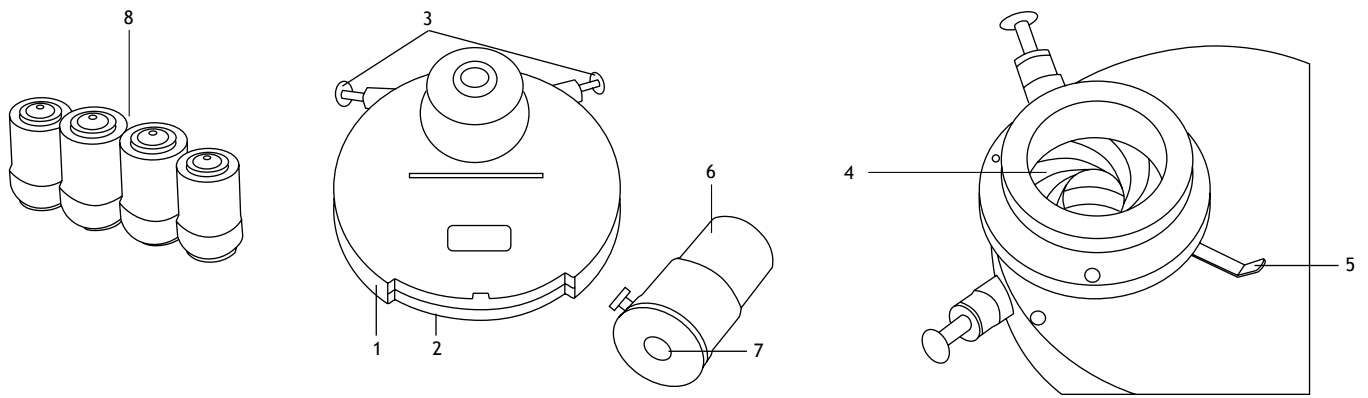


Рис. 3

1 Фазовый конденсор с кольцевыми диафрагмами	5 Регулятор ирисовой диафрагмы
2 Револьверный диск	6 Вспомогательный микроскоп
3 Юстировочные винты	7 Окуляр вспомогательного микроскопа
4 Ирисовая диафрагма	8 Фазовые планхроматические объективы, скорректированные на бесконечность, рассчитанные на толщину покровного стекла 0,17 мм

Общая информация

Внимательно изучите инструкцию по эксплуатации, прежде чем приступить к работе с микроскопом. Биологические микроскопы серии Levenhuk MED безопасны для здоровья, жизни, имущества потребителя и окружающей среды при правильной эксплуатации и соответствуют требованиям международных стандартов. Модели предназначены для изучения прозрачных образцов в проходящем свете по методу фазового контраста, светлого и темного поля. Они применяются в разных научных областях — для клинических исследований и испытаний, для обучающих демонстраций, для бактериоскопии и цитологии в институтах и университетах, медицинских и оздоровительных учреждениях, научно-исследовательских институтах, департаментах лесного и сельского хозяйства и т. п.

Сборка

- Аккуратно распакуйте микроскоп и установите его на ровную поверхность.
- Снимите упаковку и пластиковую защиту с окулярной насадки.
- Установите бинокулярную или тринокулярную насадку на корпус и затяните фиксатор.
- Осмотрите все элементы, входящие в комплект поставки, установите их назначение.
- Подключите к микроскопу сетевой шнур и включите его в сеть.

Использование микроскопа для исследований в светлом поле

Рассмотрите рисунки 1а (бинокулярная модель) и 1b (тринокулярная модель).

- Включите питание, загорится подсветка. Настройте яркость так, чтобы она составляла около 70%. Положите препарат на предметный столик. Убедитесь, что зажимы надежно держат препарат.
- Выберите на револьверном диске фазово-контрастного конденсора позицию «BF» (светлое поле).
- Ирисовую диафрагму необходимо настраивать в соответствии с разными цифровыми апертурами разных объективов. Лучше всего настроить ирисовую диафрагму таким образом, чтобы ее диаметр был немного меньше апертуры выбранного объектива. Откройте/закройте ирисовую диафрагму с помощью ручки регулировки. Если ручка повернута вправо, ирисовая диафрагма полностью открыта. Примечание: диафрагма не регулирует яркость подсветки. Чтобы отрегулировать яркость подсветки, используйте регулятор яркости подсветки.
- Сдвиньте держатель фильтра, поместите в него необходимый фильтр и затем верните держатель в начальное положение.
- Чтобы сменить увеличение объектива, поверните револьверное устройство до щелчка.
- При регулировке фокуса, чтобы объектив не касался образца, поворачивайте ручку грубой фокусировки, пока образец не окажется на расстоянии примерно 3,175 мм (1/8") от объектива.
- Наблюдая в окуляр, медленно поверните ручку грубой фокусировки до тех пор, пока не появится изображение наблюдаемого препарата. Поверните ручку тонкой фокусировки так, чтобы изображение стало четким. При работе с высокими увеличениями механизм тонкой фокусировки позволит четко сфокусироваться на наблюдаемом препарате.
- При использовании масляного объектива следует заполнить пространство между поверхностью исследуемого образца и лицевой поверхностью объектива иммерсионным маслом. Поднимите конденсор в верхнее положение и капните немного масла на объектив и покровное стекло препарата. Поверните револьверное устройство вперед и назад несколько раз, чтобы избавиться от пузырьков воздуха в масле. Затем зафиксируйте объектив в рабочем положении. Убедитесь, что масло заполняет все пространство между объективом и препаратом. После использования протрите масляный объектив насухо.
- Чтобы отрегулировать положение препаратопроводителя, поверните ручку грубой фокусировки по часовой стрелке (зафиксировать положение) или против часовой стрелки (ослабить).
- Поворачивая ручки для перемещения столика по горизонтали вперед-назад и вправо-влево, вы сможете поместить препарат в центр поля зрения окуляра.

- Наблюдая правым глазом в окуляр, установленный в правый окулярный тубус, настройте резкость изображения при помощи ручек грубой и тонкой фокусировки. Затем, наблюдая левым глазом в левый окулярный тубус, вращайте кольцо диоптрийной настройки, чтобы устранить разницу в изображении для левого и правого глаза. Запомните настройку для использования в дальнейшем. Настройте расстояние между осями окулярных тубусов бинокулярной насадки таким образом, чтобы при наблюдении двумя глазами изображение сливалось в единую окружность.
- Для тринокулярных моделей: вы можете установить цифровую камеру в третью окулярную трубку. Для переключения светового потока с бинокулярной насадки на камеру используйте делитель светового потока.

Фазово-контрастное устройство

Об устройстве и принципе действия

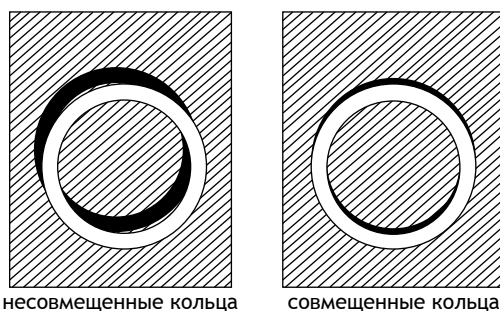
Рассмотрите рисунок 3. Устройство предназначено для исследований малоконтрастных объектов, невидимых в микроскоп при наблюдении в проходящем свете в светлом поле. Позволяет наблюдать неокрашенные малоконтрастные, а также бесцветные прозрачные препараты и живые микроорганизмы методом фазового контраста.

Пучок света, проходящий сквозь неокрашенный препарат, меняет фазу колебания световой волны, но это колебание не может быть увиденным человеческим глазом. Чтобы иметь возможность рассмотреть такой препарат, необходимо преобразовать фазовые колебания световой волны в амплитудные – видимые человеческому глазу. Фазово-контрастное устройство (в составе фазового конденсора и фазовых объективов) способно сделать изображение препарата контрастным и пригодным для исследования.

Фазовый конденсор позволяет проводить наблюдения методом темного и светлого поля. Для исследований методом светлого поля под револьверным диском есть ирисовая диафрагма, а в самом диске есть отверстие для прохождения всего светового пучка.

Установка и использование

- Установите в микроскоп фазовые объективы, а в тубус микроскопа – вспомогательный микроскоп.
- Установите фазовый конденсор в кольцо-кронштейн под предметным столиком.
- Полностью откройте ирисовую диафрагму фазового конденсора.
- Вращая револьверный диск, выберите желаемую кольцевую диафрагму; в окне корпуса конденсора появится соответствующая цифра (кратность объектива должна совпадать с маркировкой диафрагмы фазово-контрастного устройства). Позиция «BF» (светлое поле) предназначена для проведения исследований по методу светлого поля, позиция «DF» (темное поле) – для исследований в темном поле.
- В окуляре вспомогательного микроскопа, кроме фазового кольца, видно также кольцо диафрагмы.
- Центрируйте изображение кольцевой диафрагмы конденсора относительно фазового кольца объектива с помощью юстировочных винтов и сфокусируйте изображение на фазовое кольцо объектива.
- Полностью совместите темное кольцо со светлым. При необходимости перемещайте конденсор по высоте – это поможет добиться совмещения колец и получить наиболее контрастное изображение. Для достижения еще большей контрастности используйте светофильтры.
- Замените вспомогательный микроскоп на окуляр и приступайте к исследованиям.
- **Примечание:** каждая смена препарата или объектива требует проверки и/или корректировки центрирования изображения кольцевой диафрагмы относительно фазового кольца.



Замена предохранителя

Отключите микроскоп от сети. Откройте держатель предохранителя в задней части микроскопа при помощи отвертки с прямым шлицем. Выньте старый предохранитель и установите новый. Используйте только соответствующие предохранители. Закройте держатель предохранителя.

Цифровая камера

Модель Levenhuk MED D45T комплектуется цифровой камерой (рис. 2a), модель Levenhuk MED D45T LCD комплектуется цифровой камерой с ЖК-экраном (рис. 2b). Цифровая камера устанавливается в третью окулярную трубку и позволяет наблюдать препараты в мельчайших деталях и реальном цвете на экране, снимать фото и видео, а также сохранять полученные изображения для дальнейшего использования.

Технические характеристики

Артикул	74008	74009	74010	74011
Модель	MED 45B	MED 45T	MED D45T	MED D45T LCD
Тип микроскопа	биологические/световые		биологические/световые, цифровые	
Метод исследования	фазовый контраст, светлое и темное поле		фазовый контраст, светлое и темное поле	
Увеличение	40–1000 крат		40–1000 крат	
Межзрачковое расстояние	48–75 мм		48–75 мм	
Насадка	бинокулярная, поворотная на 360°, с наклоном 30°	тринокулярная, поворотная на 360°, с наклоном 30°	тринокулярная, поворотная на 360°, с наклоном 30°	
Материал оптики	оптическое стекло с антигрибковым покрытием		оптическое стекло с антигрибковым покрытием	
Диаметр окулярной трубки	30 мм		30 мм	
Диаметр третьей вертикальной окулярной трубки	–	23,2 мм	23,2 мм	
Окуляры	WF10x/22 мм (2 шт.)		WF10x/22 мм (2 шт.)	
Диоптрийная коррекция окуляров	±5 D		±5 D	
Объективы	фазовые ахроматические, скорректированные на бесконечность: 4x, 10x, 40xs, 100xs (масляный)		фазовые ахроматические, скорректированные на бесконечность: 4x, 10x, 40xs, 100xs (масляный)	
Револьверное устройство	на 5 объективов		на 5 объективов	
Диапазон перемещения предметного столика	75/50 мм		75/50 мм	
Предметный столик	механический двухслойный, 180x150 мм, с препаратоводителем		механический двухслойный, 180x150 мм, с препаратоводителем	
Фокусировка	коаксиальная, грубая (0,5 мм) и точная (0,002 мм), с зубчато-реечным механизмом		коаксиальная, грубая (0,5 мм) и точная (0,002 мм), с зубчато-реечным механизмом	
Конденсор	фазовый (темное поле) с ирисовой диафрагмой, с креплением типа «ласточкин хвост»		фазовый (темное поле) с ирисовой диафрагмой, с креплением типа «ласточкин хвост»	
Корпус	металл		металл	
Подсветка	нижняя, светодиодная (5 Вт), с регулировкой яркости		нижняя, светодиодная (5 Вт), с регулировкой яркости	
Коллектор	освещение по Келеру		освещение по Келеру	
Светофильтры	синий, зеленый, желтый		синий, зеленый, желтый	
Иммерсионное масло	+		+	
Предохранитель	2 шт.		2 шт.	
Источник питания	100–240 В, через сетевой адаптер		100–240 В, через сетевой адаптер	
Камера	–	–	16 Мпикс	5 Мпикс с ЖК-экраном
Крепление для камеры	–	+	+	+
Источник питания камеры	–	–	5 В, через USB-кабель	12 В/2 А, через сетевой адаптер
Дополнительные аксессуары (приобретаются отдельно)			окуляры (D 30 мм): 5x, 12,5x, 16x, 20x	
			цифровая камера	

Компания Levenhuk оставляет за собой право вносить любые изменения или прекращать производство изделия без предварительного уведомления.



Внимание! Помните, что напряжение сети в России и большинстве европейских стран составляет 220–240 В. Если вы хотите использовать устройство в стране с другим стандартом сетевого напряжения, необходимо включать его в розетку только через соответствующий конвертер (преобразователь напряжения). Микроскоп должен быть заземлен. Убедитесь, что напряжение сети соответствует напряжению, указанному на корпусе микроскопа.

Уход и хранение

- **Никогда не смотрите в прибор на Солнце, на источник яркого света и лазерного излучения — ЭТО ОПАСНО ДЛЯ ЗРЕНИЯ И МОЖЕТ ПРИВЕСТИ К СЛЕПОТЕ!**
- Будьте внимательны, если пользуетесь прибором вместе с детьми или людьми, не ознакомленными с инструкцией.
- После вскрытия упаковки и установки микроскопа проверьте каждый компонент.
- Не разбирайте прибор. Сервисные и ремонтные работы могут проводиться только в специализированном сервисном центре.
- Оберегайте прибор от резких ударов и чрезмерных механических воздействий. Не прикладывайте чрезмерных усилий при настройке фокуса. Не затягивайте стопорные и фиксирующие винты слишком туго.
- Не касайтесь пальцами поверхностей линз. Для внешней очистки прибора используйте специальную салфетку и специальные чистящие средства Levenhuk для чистки оптики. Не используйте для чистки средства с абразивными или коррозионными свойствами и жидкости на основе ацетона.
- Абразивные частицы (например, песок) следует не стирать, а сдувать или смахивать мягкой кисточкой.
- Не подвергайте прибор длительному воздействию прямых солнечных лучей. Не используйте прибор в условиях повышенной влажности и не погружайте его в воду.
- Работайте с микроскопом аккуратно, надевайте на него пылезащитный чехол после работы, чтобы защитить его от пыли и масляных пятен.
- Если объективы и окуляры не используются долгое время, храните их упакованными в сухую коробку, отдельно от микроскопа.
- Храните прибор в сухом прохладном месте, недоступном для пыли, влияния кислот или других активных химических веществ, вдали от отопителей (бытовых, автомобильных), открытого огня и других источников высоких температур.
- Не используйте микроскоп рядом с воспламеняемыми материалами, так как основание микроскопа может нагреться во время работы.
- Всегда отключайте микроскоп от электросети, прежде чем открывать батарейный отсек или менять лампу подсветки. Перед заменой лампы дайте ей остыть и всегда меняйте ее на лампу того же типа.
- Используйте источник питания, соответствующий напряжению сети, иначе может сгореть лампа, повредиться электросхема микроскопа или произойти короткое замыкание.
- Если деталь прибора или элемент питания были проглочены, срочно обратитесь за медицинской помощью.

Международная пожизненная гарантия Levenhuk

Компания Levenhuk гарантирует отсутствие дефектов в материалах конструкции и дефектов изготовления изделия. Продавец гарантирует соответствие качества приобретенного вами изделия компании Levenhuk требованиям технической документации при соблюдении потребителем условий и правил транспортировки, хранения и эксплуатации изделия. Срок гарантии: на аксессуары — **6 (шесть) месяцев** со дня покупки, на остальные изделия — **пожизненная гарантия** (действует в течение всего срока эксплуатации прибора). Гарантия не распространяется на комплектующие с ограниченным сроком использования, в том числе лампы (накаливания, светодиодные, галогенные, энергосберегающие и прочие типы ламп), электрокомплектующие, расходные материалы, элементы питания и прочее. Подробнее об условиях гарантийного обслуживания см. на сайте www.levenhuk.ru/support

По вопросам гарантийного обслуживания вы можете обратиться в ближайшее представительство компании Levenhuk.