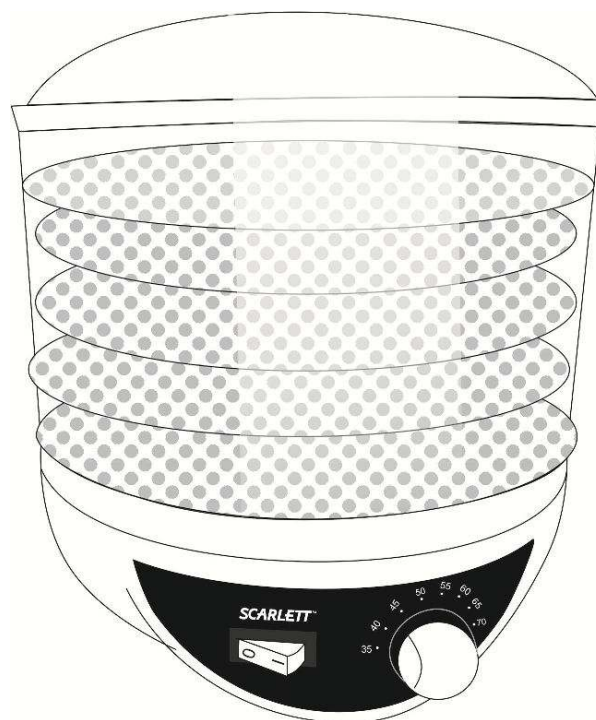


INSTRUCTION MANUAL РУКОВОДСТВО ПО ЭКСПЛУАТАЦИИ ІНСТРУКЦІЯ З ЕКСПЛУАТАЦІЇ

GB	DRYING FOR GREEN- STUFFS AND FRUIT	3
RUS	СУШИЛКА ДЛЯ ОВОЩЕЙ И ФРУКТОВ	4
CZ	SUŠIČKA OVOCE A ZELENINY	6
BG	СУШИЛНЯ ПЛОДОВЕ И ЗЕЛЕНЧУЦИ	7
UA	СУШИЛКА ДЛЯ ОВОЧІВ І ФРУКТІВ	9
SCG	СУШАЧ ЗА ВОЋЕ И ПОВРЋЕ	11
EST	KUIVATAMINE PUU-JA KÖÖGIVIIJADE	12
LV	DŽIOVINIMO VAISIAI IR DARŽOVES	14
LT	KALTĖŠANA DĀRŽENIEM UN AUGĻIEM	15
H	SUŠENJE ZA VOCE I POVRCE	17
KZ	КЕПТИРГІШ	18
SL	SUŠENIE PRE OVOCIE A ZELENINU	20



www.scarlett.ru



GB DESCRIPTION

1. Transparent lid
2. Switch button O/I
3. Temperature controller
4. Base
5. 5 removable sections for drying

BG ОПИСАНИЕ

1. Прозрачен капак
2. Бутон за включване O/I
3. Регулатор на температура
4. База
5. 5 свалящи се тави за сушене

EST KIRJELDUS

1. Läbipaistev kaas
2. Sisse- ja väljalülitusnupp O/I
3. Temperatuuriregulaator
4. Alus
5. 5 eemaldatavat kuivatusseksiooni

H LEÍRÁS

1. Átlátszó fedél
2. O/I kapcsoló
3. Hőmérsékletszabályozó
4. Alapegység
5. 5 levehető szárítórészleg

RUS УСТРОЙСТВО ИЗДЕЛИЯ

1. Прозрачная крышка
2. Кнопка включения O/I
3. Регулятор температуры
4. База
5. 5 съёмных поддонов

UA ОПИС

1. Прозора кришка
2. Кнопка увімкнення ON/OFF
3. Регулятор температури
4. База
5. 5 знімних секцій для сушіння

LV APRAKSTS

1. Caurspīdīgs vāks
2. Ieslēgšanas poga O/I
3. Temperatūras regulētājs
4. Pamats
5. 5 noņemamas sekcijas žāvēšanai

KZ СИПАТТАМА

1. Мөлдір қақпақ
2. O/I (қосу/өшіру) түймешігі
3. Температураны реттеу тетігі
4. Тұғыр
5. Кептіруге арналған 5 алмалы бөлік

CZ POPIS

1. Průhledné veko
2. Tlačítko na zapnutí O/I
3. Regulátor teploty
4. Základ
5. 5 odnímatelných sušících plátů

SCG ОПИС

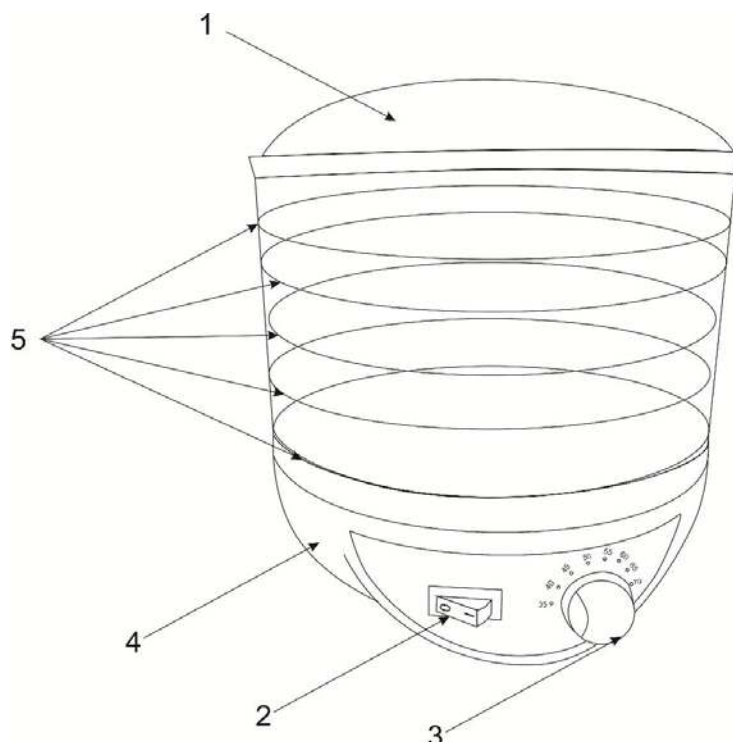
1. Провидни поклопац
2. Дугме O/I
3. Контролор температуре
4. Кућиште
5. 5 одељака за сушење

LT APRAŠYMAS

1. Permatomas dangtelis
2. Įjungimo mygtukas O/I
3. Temperatūros reguliatorius
4. Bazė
5. 5 nuimamos džiovavimo sekcijos

SL STAVBA SPOTREBIČA

1. Priehladné veko
2. Tlačidlo na zapínanie O/I
3. Regulátor teploty
4. Základ
5. 5 snímateľných sušiacich podnosov



220-240 V ~50 Hz Класс защиты II	250 W	2.2 / 2.6 kg	<div style="text-align: right;">mm</div>
---	--------------	---------------------	--

GB INSTRUCTION MANUAL

IMPORTANT SAFEGUARDS

- Please read these operating instructions carefully in order to avoid damage due to incorrect use and keep it for future reference.
- Before the first switching on check that the voltage indicated on the rating label corresponds to the mains voltage in your home.
- Incorrect operation and improper handling can lead to malfunction of the appliance and injuries to the user.
- For home use only. Do not use for industrial purposes.
- Always unplug the appliance from the power supply when not in use.
- Do not immerse the unit, cord or plug in water or other liquids. If it has happened, remove the plug from the wall socket immediately, an expert should check the unit before using it again.
- Do not operate the appliance if the cord or the plug is damaged or if the appliance has been otherwise damaged. In such cases take the appliance to a qualified specialist for check and repair if necessary.
- Ensure that the cord does not hang over sharp edges and keep it away from hot surfaces.
- To disconnect the appliance from the power supply pull it by the plug only, not by the cord.
- Place the appliance on a dry stable non-hot surface, away from hot objects (e.g. hotplates); do not place under curtains and shelves.
- Never leave the appliance not supervised during use.
- This appliance is not intended for use by persons (including children) with reduced physical, sensory or mental capabilities, or lack of experience and knowledge, unless they have been given supervision or instruction concerning use of the appliances by a person responsible for their safety.
- Children should be supervised to ensure that they do not play with the appliance.
- Do not touch hot surface.
- The use of accessory attachments not recommended by the appliance manufacturer may result in fire, electric shock or injury to users.
- Do not use the device for longer than 40 hours at once. After 40 hours of usage, unplug the device from the socket and let it cool off.
- Do not cover the device.
- **ATTENTION:** in order to avoid catching fire, always place the device only on a non-heating surface.
- If the product has been exposed to temperatures below 0°C for some time it should be kept at room temperature for at least 2 hours before turning it on.
- The manufacturer reserves the right to introduce minor changes into the product design without prior notice, unless such changes influence significantly the product safety, performance, and functions.

PREPARATION FOR OPERATION

- Unpack the item.
- Before the first use wash all the containers and removable parts with warm soapy water, rinse thoroughly and wipe them dry.
- Wipe the inside of the base with a moist cloth.

OPERATION

- Place the drier on a steady horizontal surface.
- Lay out the food items and removable sections.
- The sections should be positioned so that the air can easily circulate between the sections. Do not put too many food items in each section.
- Place the removable sections on the base.
- Cover the device with the lid. The lid should cover the device for the whole period of operation
- Plug the device into the socket. Move the switch button to «I» position. The light indicator will turn on.
- Set the necessary temperature using temperature controller.

RECOMMENDED TEMPERATURE MODES:

- Herbs: 35-40°C
- Bread: 40-50°C
- Vegetables: 50-55°C
- Fruit: 55-60°C
- Mushrooms: 50-55 °C
- Meat, fish: 65-70°C

RECOMMENDED DRYING TIME FOR FOOD PRODUCTS:

- **ATTENTION:** The duration of the drying process depends on the desired result.

Food item	Preparation	The duration of the drying process (hours)
Fruit (it is recommended to soak the fruit in corresponding juice diluted with water before drying; the soaking time is 2 hours; 1/4 cup of juice with 2 cups of water)		
Apricots	Remove the pit and cut in thin slices	13-28
Pineapple (fresh)	Remove the rind and cut in pieces	6-36
Bananas	Remove the peel and cut in circles	8-38
Grapes	Do not cut	8-26
Cherries	You may leave the pit	6-36
Pears	Remove the peel and cut in thin pieces	8-30
Cranberries	Do not cut	6-26
Peaches	Cut in half, remove the pit when the fruit is half dry	6-26
Apples	Remove the peel, remove the heart and cut in circles or pieces	4-15
Vegetables		
Mushrooms	Cut in thin slices (small mushrooms may be dried in one piece)	6-14
Carrots	Boil until soft. Grate or cut in circles.	8-14
Bell peppers	Remove the heart and cut in strips or circles	4-14
Garlic	Skin and cut in circles	6-16

- After the drying process is finished, turn off the dryer by moving the switch button to «O» position.
- Wait until the food is cool, and then pack the food.
- Unplug the device from the socket.
- ATTENTION: it is recommended to put all 5 removable sections during the operation even if some of the sections will remain empty.

CLEANING AND MAINTENANCE

- Unplug the dryer from the socket and let it cool off completely
- Wash the lid and the removable sections with soapy water (you may wash the lid and the sections in the upper shelf of the dishwasher), rinse thoroughly and dry.
- Carefully wipe the base with a moist cloth.
- Do not use abrasive cleaners, organic solvents and aggressive liquids.

STORAGE

- Switch off and unplug the appliance.
- Complete all requirements of chapter CLEANING AND MAINTENANCE.
- Keep the appliance in a dry cool place.

RUS РУКОВОДСТВО ПО ЭКСПЛУАТАЦИИ МЕРЫ БЕЗОПАСНОСТИ

- Внимательно прочитайте настоящее руководство перед эксплуатацией прибора во избежание поломок при использовании и сохраните его в качестве справочного материала.
- Перед первоначальным включением проверьте, соответствуют ли технические характеристики, указанные на изделии, параметрам электросети.
- Неправильное обращение может привести к поломке изделия, нанести материальный ущерб и причинить вред здоровью пользователя.
- Использовать только в бытовых целях. Прибор не предназначен для промышленного применения.
- Если устройство не используется, всегда отключайте его от электросети.
- Не погружайте изделие и шнур питания в воду или другие жидкости. Если это случилось, немедленно отключите устройство от электросети и, прежде чем пользоваться им дальше, проверьте работоспособность и безопасность прибора у квалифицированных специалистов.
- При повреждении шнура питания его замену, во избежание опасности, должен производить изготовитель или уполномоченный им сервисный центр, или аналогичный квалифицированный персонал.
- Следите за тем, чтобы шнур питания не касался острых кромок и горячих поверхностей.
- При отключении прибора от электросети, беритесь за вилку, а не тяните за шнур.
- Устройство должно устойчиво стоять на сухой ровной поверхности. Не ставьте его на горячие поверхности, а также вблизи источников тепла (например, электрических плит), занавесок и под навесными полками.
- Никогда не оставляйте включенный прибор без присмотра.
- Прибор не предназначен для использования лицами (включая детей) с пониженными физическими, чувственными или умственными способностями или при отсутствии у них опыта или знаний, если они не находятся под контролем или не проинструктированы об использовании прибора лицом, ответственным за их безопасность.
- Дети должны находиться под контролем для недопущения игры с прибором.
- Не касайтесь горячих поверхностей.

- Во избежание поражения электрическим током и поломки прибора, используйте только принадлежности, входящие в комплект поставки.
- Не используйте прибор дольше 40 часов подряд. После использования сушилки в течение 40 часов, выключите прибор из сети и дайте ему остыть.
- Не накрывайте прибор.
- **ВНИМАНИЕ:** ставьте прибор только на ненагревающуюся поверхность, во избежание возгорания.
- Если изделие некоторое время находилось при температуре ниже 0°C, перед включением его следует выдержать в комнатных условиях не менее 2 часов.
- Производитель оставляет за собой право без дополнительного уведомления вносить незначительные изменения в конструкцию изделия, кардинально не влияющие на его безопасность, работоспособность и функциональность.

ПОДГОТОВКА К РАБОТЕ

- Распакуйте изделие.
- Перед первоначальным включением тщательно вымойте все ёмкости и съёмные части теплой водой с мылом, как следует промойте и насухо вытрите.
- Протрите базу изнутри влажной тканью.

РАБОТА

- Установите сушилку на устойчивую, горизонтальную поверхность.
- Разложите заранее подготовленные продукты в съёмные поддоны.
- Поддоны должны быть установлены таким образом, чтобы давать возможность воздуху свободно циркулировать между ними. Не накладывайте слишком много продуктов в каждый поддон. Максимальная загрузка поддона-0,5 кг.
- Установите съёмные поддоны на базу.
- Накройте прибор крышкой. Крышка должна находиться на приборе в течение всего времени его работы.
- Подключите прибор к сети. Переведите кнопку включения в положение «I». Загорится световой индикатор.
- Задайте необходимую температуру с помощью регулятора.

РЕКОМЕНДУЕМЫЕ ТЕМПЕРАТУРНЫЕ РЕЖИМЫ:

- Травы: 35-40°C
- Хлеб: 40-50°C
- Овощи: 50-55°C
- Фрукты: 55-60°C
- Грибы: 50-55 °C
- Мясо, Рыба: 65-70°C

РЕКОМЕНДУЕМОЕ ВРЕМЯ СУШКИ ПРОДУКТОВ:

- **ВНИМАНИЕ:** Продолжительность сушки зависит от желаемого результата.

Продукт	Подготовка	Продолжительность сушки (часы)
Фрукты (перед сушкой рекомендуется замочить подготовленные фрукты в соответствующем соке, разведенном с водой, на 2 часа. ¼ стакана сока на 2 стакана воды)		
Абрикосы	Вынуть косточку и тонко нарезать	13-28
Ананасы (свежие)	Снять кожуру и нарезать кусками	6-36
Бананы	Снять кожуру и нарезать кружками	8-38
Виноград	Не резать	8-26
Вишня	Косточку вынимать не обязательно	6-36
Груши	Снять кожуру и тонко нарезать	8-30
Клюква	Не резать	6-26
Персики	Разрезать пополам, вынуть косточку, когда фрукт будет наполовину подсушен	6-26
Яблоки	Снять кожуру, вынуть сердцевину, нарезать кружками или дольками	4-15
Грибы	Тонко нарезать (маленькие грибы можно сушить целиком)	6-14
Овощи		
Морковь	Сварить до мягкого состояния. Натереть или нарезать кружками.	8-14
Болгарский перец	Вытащить сердцевину, нарезать полосками или кружками	4-14
Чеснок	Очистить и нарезать кружками	6-16

- После завершения работы сушилки, выключите ее, переведя кнопку включения в положение «O».
- Подождите, пока продукты остынут, после чего упакуйте их.
- Отключите прибор от сети.
- **ВНИМАНИЕ:** рекомендуется устанавливать все 5 съёмных поддонов во время работы прибора, даже если часть из них остаются пустыми.

OČISTKA I UHOD

- Otkločite sušilku ot elektroseti i dajte ej polnost'jo ostyť
- Vyмойte kryšku i s'jemnye poddony t'ploj vodoy s mylom (možno na verhnej polke posudomoečnoj mašiny), tšat'el'no opolosnite i vysušite.
- Akkuratno protрите базу влажной тканью.
- Ne dopuskajetsja ispol'zovanie abrazivnyh čistjacyh sredstv, organičeskikh rastvoritel'ej i agresivnyh židkostej.

ХРАНЕНИЕ

- Перед хранением убедитесь, что прибор отключен от электросети и полностью остыл.
- Выполните требования раздела ОЧИСТКА И УХОД.
- Храните прибор в сухом прохладном месте.

NÁVOD K POUŽITÍ BEZPEČNOSTNÍ POKYNY

- Pro zamezení poruch si tento Návod k použití pečlivě přečtete a uschovejte jej jako informační příručku.
- Před prvním použitím spotřebiče zkontrolujte, zda technické údaje uvedené na nálepce odpovídají parametrům elektrické sítě.
- Nesprávné manipulace se spotřebičem mohou vést k jeho poruchám anebo způsobit škodu na majetku nebo zranění uživatele.
- Používejte pouze v domácnosti v souladu s Návodem k použití. Spotřebič není určen pro průmyslové účely.
- Vždy vytáhněte zástrčku ze zásuvky v případě, že elektrický přístroj nepoužíváte.
- Pro zamezení úrazu elektrickým proudem a požáru neponořujte přístroj do vody nebo jiných tekutin. Stane-li se takto, okamžitě odpojte spotřebič od elektrické sítě a než ho budete používat dále se obraťte na Servisní středisko pro kontrolu provozuschopnosti a bezpečnosti.
- Spotřebič není určen k použití osobami (včetně dětí) se sníženými fyzickými, mentálními schopnostmi nebo smysly, nebo osobami, které nemají zkušenosti nebo znalosti, pokud se nenacházejí pod dohledem nebo nejsou instruováni o použití spotřebiče osobou, zodpovědnou za jejich bezpečnost.
- Děti musí být pod dohledem pro zabránění her se spotřebičem.
- Při poškození přírodní šňůry její výměnu, pro zamezení nebezpečí, musí provádět výrobce nebo jim zplnomocněné servisní středisko, nebo obdobný kvalifikovaný personál.
- Nepoužívejte přístroj s poškozeným síťovým kabelem nebo zástrčkou, a také po tom, co spadl nebo byl poškozen jakýmkoliv jiným způsobem. Pro kontrolu a případnou opravu se obraťte na nejbližší servisní středisko.
- Dávejte pozor a chraňte síťový kabel před ostrými hranami a horkem.
- Při vytahování síťového kabelu jej uchopte za zástrčku a netahejte za kabel.
- Spotřebič musí pevně stát na suchém rovném povrchu. Nestavte spotřebič na horké povrchy, a také v blízkosti zdrojů tepla (například elektrických sporáků), záclon a pod závěsnými policemi.
- Nenechávejte zapnutý spotřebič bez dozoru.
- Nedovolujte, aby děti používaly spotřebič bez dozoru.
- Nesáhejte na horké povrchy.
- Pro zamezení úrazu elektrickým proudem a poruch spotřebiče používejte výhradně příslušenství z dodávky.
- Nepoužívejte spotřebič déle než 40 hodin za sebou. Po uplynutí 40 hodin vypněte spotřebič, odpojte jej od elektrické sítě a nechte jej, aby vychladl.
- Nepřikrývejte spotřebič.
- UPOZORNĚNÍ: dávejte spotřebič pouze na takové povrchy, které se nenahřívají, aby nedošlo k požáru.
- Pokud byl výrobek určitou dobu při teplotách pod 0° C, před zapnutím ho nechejte při pokojové teplotě po dobu nejméně 2 hodiny.
- Výrobce si vyhrazuje právo bez dodatečného oznámení provádět menší změny na konstrukci výrobku, které značně neovlivní bezpečnost jeho používání, provozuschopnost ani funkčnost.

PŘÍPRAVA NA PRÁCI

- Rozbalte výrobek.
- Před prvním použitím dobře vymyjte všechny pláty a odnímatelné části teplou vodou s mýdlem a dobře je osušte.
- Vytřete základ vlhkým hadrem.

PROVOZ

- Postavte sušičku na pevnou horizontální plochu.
- Předem připravené potraviny položte na sušící pláty.
- Nastavte sušící pláty tak, aby vzduch mohl volně cirkulovat mezi nimi. Nedávejte příliš hodně potravin na každý sušící plát.
- Nastavte sušící pláty na základ.
- Nakryjte spotřebič vekem. Veko musí zůstat na spotřebiči během celé provozní doby.
- Připojte spotřebič do elektrické sítě. Posuňte tlačítko na zapnutí do polohy «I». Rozsvítí se světelný indikátor.
- Pomocí regulátora nastavte požadovanou teplotu.

DOPORUČENÉ TEPLOTNÍ REŽIMY:

- Bylinky: 35-40°C
- Chléb: 40-50°C
- Zelenina: 50-55°C

- Ovoce: 55-60°C
- Houby: 50-55 °C
- Maso, ryby: 65-70°C

ДОПОРУЧЕНА ДОБА СУШЕНИ ПОТРАВИН:

УПОЗОРНЕНИЕ: Дължина сушеня зависи на požadovaném výsledku.

Potravina	Příprava	Délka sušení (hod.)
Ovoce (před sušením doporučujeme namočit připravené ovoce do příslušné šťávy s vodou na 2 hodiny. ¼ sklenice šťávy ku 2 sklenicím vody)		
Meruňky	Vyňte pecku a nakrájejte na tenké plátky	13-28
Ananasy (čerstvé)	Oloupejte a nakrájejte na kousky	6-36
Banány	Oloupejte a nakrájejte na kroužky	8-38
Hrozno	Nekrájejte	8-26
Višne	Nemusíte vynímat pecku	6-36
Hrušky	Oloupejte a nakrájejte na tenké plátky	8-30
Klíkva	Nekrájejte	6-26
Broskve	Rozkrájejete, až bude ovoce napůl vysušené, vyňte pecku	6-26
Jablka	Oloupejte, vyňte srdce, nakrájejte na kroužky nebo na kousky	4-15
Zelenina		
Houby	Nakrájejte na tenké plátky (malé houby lze sušit celé)	6-14
Mrkev	Uvařte na měkko. Nastrouhejte nebo nakrájejte na kroužky.	8-14
Paprika	Vyňte srdce, nakrájejte na proužky nebo na kroužky	4-14
Česnek	Oloupejte a nakrájejte na kroužky	6-16

- Po ukončení práce posuňte tlačítko na zapnutí do polohy «O» a vypněte sušičku.
- Počkejte, až potraviny vychladnou, a potom je zabalte.
- Odpojte spotřebič od elektrické sítě.
- UPOZORNĚNÍ: doporučujeme nastavit všech 5 sušících plátů, i když některé z nich budou prázdné.

ČIŠTĚNÍ A ÚDRŽBA

- Odpojte sušičku od elektrické sítě a nechte ji, aby úplně vychladla.
- Umyjte vello a sušící pláty teplou vodou s mýdlem (lze také mýt na horní polici v myčce nádobí), potom je dobře opláchněte a osušte.
- Opatrně otřete základ vlhkým hardem.
- Zákaz použití brusných mycích prostředků, organických rozpouštědel nebo agresivních tekutin.

SKLADOVÁNÍ

- Před čištěním překontrolujte, zda je spotřebič odpojen od elektrické sítě a úplně vychladl.
- Splňte pokyny části ČIŠTĚNÍ A ÚDRŽBA.
- Skladujte spotřebič v suchém a chladném místě.

БГ РЪКОВОДСТВО ЗА ЕКСПЛОАТАЦИЯ ПРАВИЛА ЗА БЕЗОПАСНОСТ

- За да използвате уреда правилно, прочетете внимателно Ръководството за експлоатация и го запазете по-нататък при възникване на евентуални въпроси.
- Преди да използвате изделието за пръв път проверете, дали посочените технически характеристики на уреда съответстват с захранването във Вашата мрежа.
- Неправилна експлоатация на уреда може да доведе до неизправности в работата му или да причини здравословни щети.
- Изделието е предназначено само за домашна употреба. Уредът не е за промишлено използване.
- Винаги изключвайте уреда от контакт, ако не го ползвате.
- Не потапяйте уреда или кабела във вода или други течности. Ако това се е случило, не го пипайте, а първо изключете от контакт, изцяло го изсушете и проверете работата му в квалифициран сервизен център.
- Не експлоатирайте изделието с повреден кабел или щепсел, а също така след падане на изделието или след други повреди. За проверка на работата му или ремонт обърнете се в най-близкия квалифициран сервиз.
- Фурната не трябва да се управлява от хора (включително деца) с понижени физически, сетивни или умствени способности, или от лица, които не притежават съответните знания и опит, ако тези лица не са под надзор или не са инструктирани относно използването на фурната от друго лице, отговарящо за тяхната безопасност.
- Децата не трябва да се оставят сами до фурната и не трябва да им се разрешава да играят с нея.

- В тези случаи, когато захранващият кабел е повреден, с цел избягване на рискови ситуации, захранващият кабел трябва да бъде заменен от производителя или оторизиран център за обслужване, или от квалифициран специалист.
- Следете, кабелът да не докосва горещи повърхности и остри предмети.
- Като изключвате уреда, не дърпайте кабела, а изтеглете щепсела от контакт.
- Изделието трябва да стои върху суха равна повърхност. Не го слагайте върху горещи повърхности, а също така близо до излъчващи топлина устройства (например, печки), пердета и под рафтове.
- Никога не оставяйте включения уред без надзор.
- Не позволявайте децата да ползват уреда без да има някой възрастен до тях.
- Не докосвайте горещи повърхности.
- С цел предотвратяване на токов удар или неизправности и повреди на уреда, използвайте само съставните части от комплекта.
- Не използвайте уреда повече от 40 часа без прекъсване. След използване на уреда в продължение на 40 часа, изключете го от контакта и изчакайте да изстине.
- Не покривайте уреда.
- **ВНИМАНИЕ:** С цел предотвратяване от изгаряния слагайте уреда само върху ненагриваща се повърхност.
- Ако изделието известно време се е намирало при температура под 0°C, тогава преди да го включите, то трябва да престои на стайна температура не по-малко от 2 часа.
- Производителят си запазва правото без допълнително уведомление да внася незначителни промени в конструкцията та на изделието, като същите да не влияят кардинално върху неговата безопасност, работоспособност и функционалност.

ПОДГОТОВКА ЗА РАБОТА

- Свалете опаковката от изделието.
- Преди първото включване измийте добре всички съдове и свалящи се части с топла вода и сапун, после обилно изплакнете и забършете добре.
- Забършете базата отвътре с влажно парцалче.

РАБОТА

- Поставете сушилнята върху устойчива, хоризонтална повърхност.
- Предварително приготвени продукти поместете в свалящите се секции.
- Секциите трябва да бъдат поставени така, че въздухът да има възможност за свободно циркулиране между тях. Не слагайте прекалено много продукти във всяка от секциите.
- Поставете свалящите се секции върху базата.
- Затворете уреда с капака. Капакът трябва да се намира върху уреда през цялото време за работа.
- Включете уреда в мрежата. Поставете бутона за включване в положение «I». Ще се включи светещият индикатор.
- С помощта на регулатора нагласете необходима температура.

ПРЕПОРЪЧИТЕЛНИ ТЕМПЕРАТУРНИ РЕЖИМИ:

- Билки: 35-40°C
- Хляб: 40-50°C
- Зеленчуци: 50-55°C
- Плодове: 55-60°C
- Гъби: 50-55°C
- Месо, Риба: 65-70°C

ПРЕПОРЪЧИТЕЛНО ВРЕМЕ ЗА СУШЕНЕ НА ПРОДУКТИТЕ:

ВНИМАНИЕ: Продължителността на сушенето зависи от желаем резултат.

Продукт	Подготовка	Продължителност на сушенето (часове)
Плодове (преди сушенето се препоръчва да накиснете подготвените плодове в съответния сок, разреден с вода, за 2 часа. ¼ чаша сока към 2 чаши вода)		
Кайсии	Извадете костилки, нарежете тънко	13-28
Ананаси (пресни)	Обелете и нарежете на парчета	6-36
Банани	Обелете и нарежете на кръгчета	8-38
Грозде	Не режете	8-26
Вишна	Не задължително да изваждате костилка	6-36
Круши	Обелете и нарежете тънко	8-30
Клюква	Не режете	6-26
Праскови	Разрежете на две, извадете костилка, когато плодът ще бъде наполовина подсушен	6-26
Ябълки	Обелете, извадете сърцевина, нарежете на кръгчета или парченцата	4-15
Зеленчуци		
Гъби	Нарежете тънко (дребни гъби могат да се сушат цели)	6-14

Моркови	Сварете до меко състояние. Рендосайте или нарежете на кръгчета.	8-14
Чушки	Извадете сърцевина, нарежете на тънки ивици или кръгчета	4-14
Чесън	Обелете и нарежете на кръгчета	6-16

- След приключване работа на сушилнята, изключете я, като преместите бутон за включване в положение «О».
- Изчакайте, продуктите да изстинат, след това ги опаковайте.
- Изключете уреда от мрежата.
- **ВНИМАНИЕ:** По време на работа на уреда се препоръчва да слагате всички 5 свалящи се секции, даже ако част от тях ще останат празни.

ПОЧИСТВАНЕ И ПОДДРЪЖКА

- Изключете сушилнята от електрическата мрежа и изчакайте уредът да изстине напълно.
- Измийте капака и свалящите се секции с топла вода и сапун (може отгоре в съдомиялна машина), обилно изплакнете и изсушете.
- Внимателно забършете базата с влажно парцалче.
- Не ползвайте абразивни миялни препарати, органични разтворители и агресивни течности.

СЪХРАНЯВАНЕ

- Преди да прибирате уреда проверете, той да е изключен от контакт и е изстинал напълно.
- Изпълнявайте всички изисквания от раздела ПОЧИСТВАНЕ И ПОДДРЪЖКА.
- Съхранявайте уреда на сухо прохладно място.

UA ІНСТРУКЦІЯ З ЕКСПЛУАТАЦІЇ

- Шановний покупець! Ми вдячні Вам за придбання продукції торговельної марки SCARLETT та довіру до нашої компанії. SCARLETT гарантує високу якість та надійну роботу своєї продукції за умов дотримання технічних вимог, вказаних в посібнику з експлуатації.
- Термін служби виробу торгової марки SCARLETT у разі експлуатації продукції в межах побутових потреб та дотримання правил користування, наведених в посібнику з експлуатації, складає 2 (два) роки з дня передачі виробу користувачеві. Виробник звертає увагу користувачів, що у разі дотримання цих умов, термін служби виробу може значно перевищити вказаний виробником строк.

МІРИ БЕЗПЕКИ

- Уважно прочитайте дану інструкцію перед експлуатацією приладу, щоб запобігти поломкам під час користування та зберігайте її як довідковий матеріал.
- Перед першим вмиканням перевірте, чи відповідають технічні характеристики виробу, позначені на наклейці, параметрам електромережі.
- Невірне використання може призвести до поломки виробу, завдати матеріального збитку та шкоди здоров'ю користувача.
- Використовувати тільки у побуті. Прилад не призначений для виробничого використання.
- Якщо прилад не використовується, завжди вимикайте його з мережі.
- Не занурюйте прилад чи шнур живлення у воду та інші рідини. Якщо це відбулося, негайно вимкніть прилад з мережі та, перед тим, як знов вмикати перевірте працездатність та безпеку приладу у кваліфікованих фахівців.
- Не користуйтеся виробом з пошкодженим шнуром живлення чи вилкою, після падіння або інших ушкоджень. Для ремонту та перевірки звертайтеся до найближчого сервісного центру.
- Прилад не призначений для використання особами (включаючи дітей) зі зниженими фізичними, чуттєвими або розумовими здібностями або у разі відсутності у них опиту або знань, якщо вони не знаходяться під контролем або не проінструктовані про використання приладу особою, що відповідає за їх безпеку.
- Діти повинні знаходитись під контролем, задля недопущення ігор з приладом.
- У разі пошкодження кабелю живлення, його заміну, з метою запобігання небезпеці, повинен виконувати виробник або уповноважений їм сервісний центр, або аналогічний кваліфікований персонал.
- Стежте за тим, щоби шнур живлення не торкався гострих крайок та гарячих поверхонь.
- Під час вимикання приладу з мережі тримайтеся рукою за вилку, не тягніть за шнур.
- Пристрій має стійко стояти на сухій рівній поверхні. Не ставте його на гарячі поверхні, а також близько від джерел тепла (наприклад, електричних плит), фіранок та під навісними полицями.
- Ніколи не залишайте ввімкнений прилад без уваги.
- Не дозволяйте дітям користуватися приладом без нагляду дорослих.
- Не торкайтеся гарячих поверхонь.
- Щоб запобігти враження електричним струмом та поломкам приладу, використовуйте тільки приладдя, що входить до комплекту.
- Не використовуйте прилад довше 40 годин без перерви. Після використання сушки протягом 40 годин, відключіть прилад від мережі та дайте йому охолонути.
- Не накривайте прилад.
- **УВАГА:** з метою запобігання загоряння, ставте прилад тільки на таку поверхню, що не нагрівається.

- Обладнання відповідає вимогам Технічного регламенту обмеження використання деяких небезпечних речовин в електричному та електронному обладнанні.
- Якщо виріб деякий час знаходився при температурі нижче 0°C, перед увімкненням його слід витримати у кімнаті не менше 2 годин.
- Виробник залишає за собою право без додаткового повідомлення вносити незначні зміни до конструкції виробу, що кардинально не впливають на його безпеку, працездатність та функціональність.

ПІДГОТОВКА ДО РОБОТИ

- Розпакуйте виріб.
- Перед першим увімкненням ретельно вимийте всі ємності та знімні деталі теплою водою з милом, як слід промийте та витріть їх досуха.
- Протріть базу зсередини вологою тканиною.

РОБОТА

- Установіть сушку на стійку, горизонтальну поверхню.
- Розкладіть заздалегідь підготовлені продукти в знімні секції.
- Секції повинні бути встановлені таким чином, щоб надати можливість повітрю вільно циркулювати між ними. Не накладайте забагато продуктів у кожен секцію.
- Встановіть знімні секції на базу.
- Накрийте прилад кришкою. Кришка повинна знаходитись на приладі протягом всього часу його роботи.
- Підключіть прилад до мережі. Переведіть кнопку увімкнення в положення «I». Засвітиться світловий індикатор.
- Задайте необхідну температуру за допомогою регулятора.

РЕКОМЕНДОВАНІ ТЕМПЕРАТУРНІ РЕЖИМИ:

- Трави: 35-40°C
- Хліб: 40-50°C
- Овочі: 50-55°C
- Фрукти: 55-60°C
- Гриби: 50-55°C
- М'ясо, Риба: 65-70°C

РЕКОМЕНДОВАНИЙ ЧАС СУШІННЯ ПРОДУКТІВ:

УВАГА: Тривалість сушіння залежить від бажаного результату.

Продукт	Підготовка	Тривалість сушіння (години)
Фрукти (до сушіння рекомендується замочити підготовлені фрукти у розведеному з водою відповідному соку, на 2 години. ¼ склянки соку на 2 склянки води)		
Абрикос	Вийняти кістку та тоненько нарізати	13-28
Ананас (свіжий)	Зняти шкірку та нарізати шматками	6-36
Банан	Зняти шкірку та нарізати кільцями	8-38
Виноград	Не нарізати	8-26
Вишня	Кістку вийняти необов'язково	6-36
Груша	Зняти шкірку й тоненько нарізати	8-30
Журавлина	Не нарізати	6-26
Персик	Розрізати навпіл, вийняти кістку, коли фрукт буде наполовину підсушений	6-26
Яблуко	Зняти шкірку, вийняти серцевину, нарізати кільцями або дольками	4-15
Овочі		
Гриби	Тонко нарізати (маленькі гриби можна сушити цілими)	6-14
Морква	Зварити до м'якого стану. Натерти або нарізати кільцями.	8-14
Болгарський перець	Вийняти серцевину, нарізати смужками або кільцями	4-14
Часник	Очистити та нарізати кільцями	6-16

- Після завершення роботи сушки, вимкніть її, переводячи кнопку увімкнення в положення «O».
- Почекайте, поки продукти охолонуть, після чого упакуйте їх.
- Відключіть прилад від мережі.
- УВАГА: рекомендується встановлювати всі 5 знімні секції під час роботи приладу, навіть якщо частина з них залишиться пустою.

ОЧИЩЕННЯ ТА ДОГЛЯД

- Відключіть сушку від електромережі та дайте їй повністю охолонути.
- Вимийте кришку та знімні секції теплою водою з милом (можна на верхній полиці посудомийної машини), ретельно ополосніть та висухіть її.
- Аккуратно протріть базу вологою тканиною.
- Не можна використовувати абразивні миючі засоби, органічні розчинники та агресивні рідини.

ЗБЕРЕЖЕННЯ

- Перед збереженням переконайтеся, що прилад відключений з електромережі та цілком охолонув.
- Виконайте усі вимоги розділу **ОЧИЩЕННЯ ТА ДОГЛЯД**.
- Зберігайте прилад у сухому прохолодному місці.

SCG УПУТСТВО ЗА РУКОВАЊЕ **СИГУРНОСНЕ МЕРЕ**

- Пажљиво прочитајте ово упутство за руковање пре експлоатације уређаја и чувајте га ради информације.
- Пре првог укључења уверите се да техничке карактеристике уређаја, назначене на налепници, одговарају параметрима електричне мреже.
- Неправилна употреба може да доведе до кварења производа, да нанесе материјалну штету и да оштети здравље корисника.
- Користите само у домаћинству. Уређај није намењен за производњу.
- Ако се уређај не користи, увек искључујте га из мреже.
- Не ставите уређај и прикључни кабл у воду и друге течности. Ако се то десило, одмах искључите производ из мреже и пре поновне употребе проверите радну способност и сигурност уређаја код стручњака.
- Пећницу не треба да користе особе (укључујући и децу) са умањеним физичким, чулним или менталним способностима или особе које немају одговарајуће знање и искуство ако нису под надзором лица задужених за њихову безбедност или ако им та лица нису дала упутства о употреби пећнице.
- Децу треба надzirати и не треба им дозволити да се играју с пећницом.
- Да би се избегле опасности у случају оштећења кабла, оштећени кабл треба да замени произвођач, овлашћени сервис или стручно лице.
- Не користите уређај са оштећеним прикључним каблом и утикачем, ако је уређај пао или добио друга оштећења. За преглед и поправку јавите се у најближи сервиски центар.
- Пазите да прикључни кабл не додирује оштре ивице и вруће површине.
- Када искључујете уређај из мреже, држите се за утикач, не вуците за прикључни кабл.
- Уређај мора да чврсто стоји на сувој равној површини. Не ставите уређај на вруће површине и у близини извора топлоте (на пример, електричних шпорета), завеса и испод спуштених плафона.
- Никада не остављајте укључени уређај без надзора.
- Не дозвољавајте деци да користе уређај без надзора одраслих.
- Не додирујте вруће површине.
- Да се избегну оштећење струјом и кварење уређаја, користите само делове који улазе у комплет.
- У једном наврату уређај немојте користити дуже од 40 сати. После 40 сати коришћења, утикач уређаја извуците из утичнице и оставите уређај да се охлади.
- Уређај немојте прекривати.
- **ПАЖЊА:** да не би дошло до избијања пожара, уређај увек стављајте искључиво на површине које се не загревају.
- Ако је производ неко време био изложен температурама нижим од 0°C, треба га ставити да стоји на собној температури најмање 2 сата пре укључивања.
- Произвођач задржава право, без претходног обавештења да изврше мање измене у дизајн производа, које битно не утиче на његову безбедност, производност и функционалност.

ПРИПРЕМА ЗА РАД

- Распакујте уређај.
- Пре прве употребе све посуде и делове који се могу скинути оперите топлом водом с детергентом, добро их исперите и посушите.
- Унутрашњост кућишта пребришите влажном крпом.

РАД

- Ставите сушач на стабилну, водоравну површину.
- Поређајте намирнице и одељке.
- Одељке треба подесити тако да ваздух слободно циркулише између њих. У одељке немојте стављати превише намирница.
- Одељак који се може уклонити ставите на кућиште.
- Уређај поклопите поклопцем. Поклопац треба да се налази на уређају све време док он ради.
- Гурните утикач у утичницу. Дугме ставите у положај «I». Светлосни показивач ће се укључити.
- Помоћу контролора температуре подесите потребну температуру.

ПРЕПОРУЧЕНИ РАСПОНИ ТЕМПЕРАТУРЕ

- Зачини: 35-40°C
- Хлеб: 40-50°C
- Поврће: 50-55°C
- Воће: 55-60°C
- Печурке: 50-55°C
- Месо, риба: 65-70°C

ПРЕПОРУЧЕНО ВРЕМЕ СУШЕЊА ПРЕХРАМБЕНИХ ПРОИЗВОДА

ПАЖЊА: Трајање процеса сушења зависи од жељених резултата.

Намирница	Припрема	Трајање процеса сушења (у сатима)
Воће (препоручујемо да пре сушења воће потопите у одговарајући сок разблажен водом; трајање потапања 2 сата; 1/4 шоље сока разблажити с 2 шоље воде)		
Кајсије	Извадите коштицу и исеците на танке кришке	13-28
Ананас (свежи)	Скините кору и исеците на комаде	6-36
Банане	Скините кору и исеците на колутиће	8-38
Грожђе	Немојте сећи	8-26
Трешње	Коштице можете оставити	6-36
Крушке	Скините кору и исеците на танке кришке	8-30
Брусница	Немојте сећи	6-26
Брескве	Када је плод полусув, исеците на пола и извадите коштицу	6-26
Јабуре	Скините кору, извадите семенке и исеците на кришке или комадиће	4-15
Поврће		
Печурке	Исеците на кришке (мале печурке могу бити сушене целе)	6-14
Шаргарепе	Кувајте их док не омекшају. Изрендајте или исецкајте на колутиће.	8-14
Паприка	Уклоните срце и исецкајте на штапиће или колутиће	4-14
Бели лук	Огулите и исецкајте на колутиће	6-16

- Када се сушење заврши, искључите сушач тако што ћете прекидач пребацити у положај «О».
- Сачекајте док се намирнице не охладе, а затим их запакујте.
- Утикач уређаја извуците из утичнице.
- ПАЖЊА: препоручујемо да у току рада ставите свих 5 одељака, чак и ако ће неких од њих у току рада бити празни.

ЧИШЋЕЊЕ И ОДРЖАВАЊЕ

- Утикач сушача извуците из утичнице и оставите уређај да се потпуно охлади.
- Поклопац и одељке оперите водом с детерџентом (поклопац и одељке можете опрати на горњој полици машине за прање суђа), потом их добро исперите и пребришите.
- Кућиште пажљиво пребришите влажном крпом.

Немојте користити абразивна средства за чишћење, органске раствараче нити агресивне течности.

ЧУВАЊЕ

- Пре чувања убедите се да је уређај искључен из мреже и потпуно се охладио.
- Урадите све захтеве раздела ЧИШЋЕЊЕ И ОДРЖАВАЊЕ.
- Чувајте уређај на сувом хладном месту.

ESTI KASUTAMISJUHEND **OHUTUSNÕUANDED**

- Enne seadme kasutuselevõttu tutvuge tähelepanelikult käesoleva juhendiga. Nii väldite võimalikke vigu ja ohte seadme kasutamisel. Ning hoidke kasutusjuhend tuleviku tarbeks alles.
- Enne auruti esimest vooluvõrku lülitamist kontrollige, et seadme etiketil osutatud andmed vastaksid kohaliku vooluvõrgu andmetele.
- Vale kasutamine võib põhjustada seadme riket, materiaalselt kahju, ka auruti kasutaja tervise kahjustamist.
- Antud seade on mõeldud ainult koduseks kasutamiseks, mitte tööstuslikuks kasutamiseks.
- Eemaldage seade vooluvõrgust ajaks, mil seda ei kasutata.
- Ärge asetage seadet ja toite juhet vette ja teistesse vedelikesse. Kui seade on vette sattunud, eemaldage seade kohe vooluvõrgust ja pöörduge teeninduskeskuse poole kontrollimiseks.
- Ärge kasutage vigastatud elektrijuhtme või pistikuga, samuti maha kukkunud või muul moel vigastada saanud seadet. Vea kõrvaldamiseks pöörduge autoriseeritud teeninduskeskuse poole.
- Jälgige seda, et juhe ei puutuks vastu teravaid servi ja kuumi pindu.
- Ärge eemaldage seadet vooluvõrgust juhtmest tõmmates vaid alati tuleb hoida kinni juhtme otsas olevast pistikust.
- Seade ei ole ette nähtud kasutamiseks alanenud füüsiliste, tunnetuslike ja vaimsete võimetega isikutele (kaasa arvatud lastele) või neile, kellel puuduvad selleks kogemused või teadmised, kui nad ei ole järelevalve all või kui neid ei ole instrueerinud seadme kasutamise suhtes nende ohutuse eest vastutav isik.
- Lapsed peavad olema järelevalve all, et nad ei pääseks seadmega mängima.

- Toitejuhtme vigastamise korral tohib selle ohu vältimiseks vahetada tootja, selleks volitatud hoolduskeskus või muu kvalifitseeritud personal.
- Asetage seade tasasele pinnale. Ärge asetage seadet kuumale pinnale. Ärge jätke seadet kuumade kohtade (nt. elektriahu jm), kardinate lähedale ja riulite alla.
- Ärge jätke töötavat seadet järelvalveta.
- Ärge laske lastel seadet kasutada ilma täiskasvanu juuresolekuta.
- Ärge puudutage kuumi pindu.
- Elektrilöögi saamise ja seadme riknemise vältimiseks ärge kasutage tarvikuid, mis ei kuulu komplekti.
- Ärge kasutage seadet üle 40 tunni järjest. Pärast kuivati kasutamist 40 tunni vältel lülitage seade vooluvõrgust välja ning laske sellel jahtuda.
- Ärge katke seadet millegagi kinni.
- **TÄHELEPANU!** Asetage seade ainult kuumakindlale pinnale, et vältida süttimist.
- Kui toode on olnud mõnda aega õhutemperatuuril alla 0 °C, tuleb hoida seda enne sisselülitamist vähemalt 2 tundi toatemperatuuril.
- Tootja jätab endale õiguse teha ilma täiendava teatamiseta toote konstruktsiooni ebaolulisi muudatusi, mis ei mõjuta selle ohutust, töövõimet ega funktsioneerimist.

TÖÖKS ETTEVALMISTAINED

- Võtke seade pakendist välja.
- Enne esimest sisselülitamist peske kõik mahutid ja lahtivõetavad osad korralikult sooja vee ja seebiga puhtaks ning pühkige täiesti kuivaks.
- Puhastage alus seestpoolt niiske lapiga.

KASUTAMINE

- Asetage kuivati kindlale horisontaalsele pinnale.
- Paigutage varem ettevalmistatud toiduained lahtivõetavatesse sektsioonidesse.
- Sektsioonid tuleb paigaldada nii, et õhk pääseks nende vahel vabalt tsirkuleerima. Ärge paigutage ühessegi sektsiooni liiga palju toiduaineid.
- Paigaldage eemaldatavad sektsioonid alusele.
- Sulgege seade kaanega. Kaas peab olema kinni kogu seadme töötamise ajal.
- Ühendage seade vooluvõrku. Seadke lülitusnupp asendisse «I». Valgusindikaator süttib. Seadke regulaatori abil vajalik temperatuur.

SOOVITATAVAD TEMPERATUURIREŽIIMID:

- Ürdid: 35-40°C
- Leib: 40-50°C
- Köögiviljad: 50-55°C
- Puuviljad: 55-60°C
- Seened: 50-55°C
- Liha, kala: 65-70°C

SOOVITATAV TOIDUAINETE KUIVATAMISAEG:

- **TÄHELEPANU:** Kuivatamisaeg oleneb soovitud tulemusest.

Toiduaine	Ettevalmistamine	Kuivatusaeg (tunnid)
Puuviljad (enne kuivatamist on soovitatav leotada ettevalmistatud puuvilju nende omas, veega lahjendatud mahlas 2 tundi, ¼ klaasi mahla 2 klaasi vee kohta).		
Aprikoosid	Võtta kivi välja ning tükeldada peeneks.	13-28
Ananassid (värsked)	Eemaldada koor ja lõigata tükkideks.	6-36
Banaanid	Eemaldada koor ja lõigata seibideks.	8-38
Viinamarjad	Mitte lõigata.	8-26
Kirsid	Kive ei ole vaja tingimata välja võtta.	6-36
Pirnid	Eemaldada koor ja tükeldada peeneks.	8-30
Jõhvikad	Mitte lõigata.	6-26
Virsikud	Lõigata pooleks, võtta kivi välja, kui puuvili on pooleldi kuivanud.	6-26
Õunad	Eemaldada koor, võtta süda välja, lõigata seibideks või sektoriteks.	4-15
Köögiviljad		
Seened	Ainult tükeldada (väikesi seeni võib kuivatada tervetena).	6-14
Porgandid	Keeta pehme. Riivida või lõigata seibideks.	8-14
Paprika	Võtta südamik välja, lõigata ribadeks või ringideks.	4-14
Küüslauk	Puhastada ja lõigata seibideks.	6-16

- Pärast kuivati kasutamist lülitage see välja, seades lülitusnupu asendisse «O».
- Oodake, kuni toiduained jahtuvad ning pakkige need siis ära.
- Eemaldage seade vooluvõrgust.
- **TÄHELEPANU:** on soovitatav paigaldada kõik 5 eemaldatavat sektsiooni seadmesse selle töötamise ajaks isegi siis, kui osa neist jäävad tühjaks.

PUHASTAMINE JA HOOLDUS

- Eemaldage kuivati elektrivõrgust ja laske täielikult jahtuda.
- Peske kaas ja eemaldatavad seksioonid sooja vee ja seebiga (võib pesta ka nõudepesumasina ülemisel riivil), loputage hoolikalt ja kuivatage.
- Pühkige alus niiske lapiga hoolikalt puhtaks.
- Mitte kasutada abrasiivseid puhastusvahendeid, orgaanilisi lahusteid ega agressiivseid vedelikke.

HOIDMINE

- Enne hoiule panekut veenduge, et seade on vooluvõrgust eemaldatud ja on täielikult maha jahtunud.
- Täitke nõudmised PUHASTUS JA HOOLDUS.
- Hoidke seadet jahedas kuivas kohas.

LV LIETOŠANAS INSTRUKCIJA DROŠĪBAS NOTEIKUMI

- Pirms ierīces ekspluatācijas uzmanīgi izlasiet īsto ekspluatācijas instrukciju, lai izvairītos no bojājumu rašanās lietošanas laikā un saglabājiert to kā izziņas materiālu.
- Pirms pirmreizējās ieslēgšanas pārbaudiet, vai ierīces tehniskie raksturojumi, kas norādīti uz uzlīmes, atbilst elektrotīkla parametriem.
- Nepareiza ierīces lietošana var radīt tās bojājumus, materiālus zaudējumus un lietotāja veselības kaitējumus.
- Izmantojiet tikai sadzīves vajadzībām, atbilstoši Lietošanas instrukcijai. Ierīce nav paredzēta rūpnieciskai izmantošanai.
- Vienmēr atvienojiet ierīci no elektrotīkla, ja Jūs to neizmantojat.
- Neievietojiet ierīci un barošanas vadu ūdenī vai kādā citā šķidrumā. Ja tas ir noticis nekavējoties atvienojiet ierīci no elektrotīkla, pirms tālākas ierīces izmantošanas pārbaudiet tā darbaspēju un drošību pie kvalificētiem speciālistiem.
- Ierīce nav paredzēta izmantošanai personām (ieskaitot bērnus) ar pazeminātām fiziskām, emocionālām vai intelektuālām spējām vai personām bez dzīves pieredzes vai zināšanām, ja viņas nekontrolē vai neinstruē ierīces lietošanā persona, kas atbild par viņu drošību.
- Bērni ir jākontrolē, lai nepieļautu spēlēšanos ar ierīci.
- Barošanas vada bojājuma gadījumā, drošības pēc, tā nomaiņa jāuztic ražotājam vai tā pilnvarotam servisa centram, vai arī analogiskam kvalificētam personālam.
- Neizmantojiet ierīci ar bojātu barošanas vadu vai kontaktdakšu, pēc nokrišanas vai citiem bojājumiem. Ierīces pārbaudei un remontam dodieties uz tuvāko Servisa centru.
- Sekojiet līdzi, lai barošanas vads nepieskartos klāt asām malām un karstām virsmām.
- Atvienojot ierīci no elektrotīkla velciet aiz kontaktdakšas nevis aiz vada.
- Ierīcei jābūt stabili novietotai uz sausas līdzenas virsmas. Nenovietojiet to uz karstām virsmām, kā arī blakus siltuma avotiem (piemēram, elektriskām plītnīm), aizkariem un zem piekaramajiem griestiem.
- Nekad neatstājiet ieslēgtu ierīci bez uzraudzības.
- Neatļaujiet bērniem pastāvīgi izmantot ierīci bez pieaugušu uzraudzības.
- Neskarities klāt karstām virsmām.
- Lai izvairītos no elektrostrāvas trieciena un ierīces bojājumiem, izmantojiet tikai tos piederumus, kas ietilpst pamatkomplektā.
- Neizmantojiet ierīci ilgāk kā 40 stundas pēc kārtas. Pēc žāvētāja izmantošanas 40 stundu laikā, atvienojiet ierīci no elektrotīkla un ļaujiet tai atdzist.
- Neapsedziet ierīci.
- UZMANĪBU: novietojiet ierīci tikai uz nesilstošas virsmas, lai novērstu aizdegšanos.
- Ja izstrādājums kādu laiku ir atradies temperatūrā zem 0°C, pirms ieslēgšanas tas ir jāpatur istabas apstākļos ne mazāk kā 2 stundas.
- Ražotājs patur sev tiesības bez papildu brīdinājuma ieviest izstrādājuma konstrukcijā nelielas izmaiņas, kas būtiski neietekmē tā drošību, darbaspēju un funkcionalitāti.

SAGATAVOŠANA DARBAM

- Atbrīvojiet izstrādājumu no iepakojuma.
- Pirms pirmās ieslēgšanas rūpīgi izmazgājiet visas tilpnes un noņemamās daļas ar ziepjūdeni, labi noskalojiet un noslaukiet sausas.
- Noslaukiet pamatni no iekšpuses ar mitru audumu.

DARBĪBA

- Novietojiet žāvētāju uz stabilas, horizontālas virsmas.
- Izvietojiet iepriekš sagatavotus produktus noņemamās sekcijās.
- Sekcijas jāizvieto tā, lai ļautu gaisam brīvi cirkulēt starp tām. Nelieciet pārāk daudz produktu katrā sekcijā.
- Uzstādiet noņemamās sekcijas uz pamatnes.
- Aizveriet ierīci ar vāku. Vākam jāatrodas uz ierīces visā tās darbības laikā.
- Pievienojiet ierīci elektrotīklam. Uzstādiet ieslēgšanas pogu stāvoklī «I». Ieslēgsies tīkla indikators.
- Iestatiet nepieciešamo temperatūru ar regulatora palīdzību.

LETEICAMIE TEMPERATŪRAS REŽĪMI:

- Zālaugi: 35-40°C
- Maize: 40-50°C

- Dārzeni: 50-55°C
- Augļi: 55-60°C
- Sēnes: 50-55°C
- Gaļa, zivs: 65-70°C

IETEICAMĀIS PRODUKTU ŽĀVĒŠANAS LAIKS:

UZMANĪBU: žāvēšanas ilgums ir atkarīgs no vēlamā rezultāta.

Produkts	Sagatavošana	Žāvēšanas ilgums (stundas)
Augļi (pirms žāvēšanas ieteicams iemērk sagatavotos augļus attiecīgajā sulā, kas atšķaidīta ar ūdeni, uz 2 stundām. ¼ glāzes sulas uz 2 glāzēm ūdens)		
Aprikozes	Izņemt kauliņu un plāni sagriezt	13-28
Ananāsi (svaigi)	Nomizot un sagriezt gabaliņos	6-36
Banāni	Nomizot un sagriezt ripiņās	8-38
Vīnogas	Nesagriezt	8-26
Ķirši	Izņemt kauliņu nav obligāti	6-36
Bumbieri	Nomizot un plāni sagriezt	8-30
Dzērvenes	Nesagriezt	6-26
Persiki	Pārgriezt uz pusēm, izņemt kauliņu, kad auglis būs līdz pusei apžāvēts	6-26
Āboli	Nomizot, izņemt serdi, sagriezt aplīšos vai šķēlītēs	4-15
Dārzeni		
Sēnes	Plāni sagriezt (mazas sēnes var žāvēt veselas)	6-14
Burkāni	Izvārīt mīkstus. Sarīvēt vai sagriezt ripiņās	8-14
Paprika	Izņemt serdi, sagriezt strēmelēs vai aplīšos	4-14
Ķiploki	Notīrīt un sagriezt aplīšos	6-16

- Pēc žāvētāja darbības beigām izslēdziet to, pārslēdzot ieslēgšanas pogu stāvoklī «O».
- Pagaidiet, kamēr produkti atdzisis, pēc tam tos iepakojiet.
- Atvienojiet ierīci no elektrotīkla.
- **UZMANĪBU:** ieteicams uzstādīt visas 5 noņemamās sekcijas ierīces darbības laikā, pat ja daļa no tām paliek tukšas.

TĪRĪŠANA UN APKOPE

- Atvienojiet ierīci no elektrotīkla un ļaujiet tai pilnībā atdzist.
- Nomazgājiet vāku un noņemamās sekcijas siltā ziepjūdenī (var arī trauku mazgājamās mašīnas augšējā plauktā), rūpīgi noskalojiet un nožāvējiet.
- Saudzīgi noslaukiet pamatni ar mitru audumu.
- Nedrīkst izmantot abrazīvus tīrīšanas līdzekļus, organiskos šķīdinātājus un agresīvus šķidrums.

ABĀŠANA

- Pirms glabāšanas pārliedzinieties, ka ierīce ir atvienota no elektrotīkla un pilnībā atdzisusi.
- Izpildiet TĪRĪŠANAS UN KOPŠANAS sadaļas nosacījumus.
- Ierīci glabājiet sausā, vēsā vietā.

VARTOTOJO INSTRUKCIJA SAUGUMO PRIEMONĒS

- Prietaiso gedimui išvengti atidžiai perskaitykite Vartotojo instrukciją ir išsaugokite ją tolimesniam naudojimui.
- Prieš pirmąjį naudojimą patikrinkite, ar ant lipduko nurodytos techninės gaminių charakteristikos atitinka elektros tinklo parametrus.
- Neteisingai naudodamiesi gaminiu, Jūs galite jį sugadinti, patirti nuostolių arba pakenkti savo sveikatai.
- Naudoti tik buitiniams tikslams. Prietaisas nėra skirtas pramoniniam naudojimui.
- Nesinaudodami prietaisu, visada išjunkite jį iš elektros tinklo.
- Nenardinkite prietaiso ir maitinimo laido į vandenį bei kitus skysčius. Įvykus tokiai situacijai, nedelsdami išjunkite prietaisą iš elektros tinklo ir nesinaudokite juo, kol jo darbingumą ir saugumą nepatikrins kvalifikuoti specialistai.
- Nenaudokite prietaiso, jei jo maitinimo laidas ar kištukas buvo pažeisti, jei prietaisas nukrito ar buvo kitaip pažeistas. Norėdami patikrinti ar suremontuoti prietaisą, kreipkitės į artimiausią Serviso centrą.
- Pasirūpinkite, kad elektros laidas nelieštų aštrių kampų ir karštų paviršių.
- Traukdami kištuką iš elektros lizdo, niekada netempkite laido.
- Prietaisas turi tvirtai stovėti ant sauso lygaus paviršiaus. Nestatykite garų puodo ant karštų paviršių bei šalia šilumos šaltinių (pvz., elektrinių viryklių), užuolaidų ir po pakabinamosiomis lentynomis.
- Niekada nepalikite įjungto prietaiso be priežiūros.
- Prietaisas nėra skirtas naudotis žmonėms (įskaitant vaikus), turintiems sumažėjusias fizines, jausmines ar protines galias; arba jie neturi patirties ar žinių, kai asmuo, atsakingas už tokių žmonių saugumą, nekontroliuoja ar neinstrukuoja jų, kaip naudotis šiuo prietaisu.
- Vaikus būtina kontroliuoti, kad jie nežaistų šiuo prietaisu.
- Jei pažeistas maitinimo laidas, norėdami išvengti pavojaus, jį turi pakeisti gamintojas arba atestuotas techninės priežiūros centras, ar kvalifikuotas specialistas.
- Neleiskite vaikams naudotis prietaisu be suaugusiųjų priežiūros.

- Nelieskite karštų prietaiso paviršių.
- Nenaudokite nejeinančių į prietaiso komplektą reikmenų, nes kitaip elektros srovė gali Jus nutrenkti arba prietaisas gali būti pažeistas.
- Nenaudokite prietaiso ilgiau kaip 40 valandos iš eilės. Po 40 naudojimo valandų išjunkite prietaisą iš elektros tinklo ir leiskite jam atvėsti.
- Neuždenkite prietaiso.
- **DĖMESIO:** gaisrui išvengti nestatykite prietaiso ant lengvai įkaistančių paviršių.
- Jeigu gaminyje kurį laiką buvo laikomas žemesnėje nei 0 °C temperatūroje, prieš įjungdami prietaisą palaikykite jį kambario temperatūroje ne mažiau kaip 2 valandas.
- Gamintojas pasilieka teisę be atskiro perspėjimo neįžymiai keisti įrenginio konstrukciją išsaugant jo saugumą, funkcionalumą bei esmines savybes.

PASIRUOŠIMAS DARBUI

- Išpakuokite prietaisą.
- Prieš įjungdami prietaisą pirmą kartą, kruopščiai išplaukite visas talpas bei nuimamas dalis šiltu vandeniu su muilu, gerai nuskalaukite ir sausiai nušluostykite.
- Nušluostykite bazę iš vidaus drėgnu audiniu.

VEIKIMAS

- Pastatykite džiovyklę ant stabilaus horizontalaus paviršiaus.
- Išdėstykite iš anksto paruoštus vaisius nuimamosse sekcijose.
- Sekcijos turi būti išdėstytos tokiu būdu, kad oras lengvai galėtų tarp jų cirkuliuoti. Nepridėkite per daug produktų į kiekvieną sekciją.
- Įstatykite nuimamas sekcijas į bazę.
- Uždenkite prietaisą dangčiu. Prietaisas turi būti uždengtas dangčiu per visą veikimo laiką. Įjunkite prietaisą į elektros tinklą. Perstumkite įjungimo mygtuką į padėtį «I». Įsižiebs šviesos indikatorius. Regulatoriumi nustatykite reikiamą temperatūrą.

REKOMENDUOJAMI TEMPERATŪROS REŽIMAI:

- Žolelės: 35-40°C
- Duona: 40-50°C
- Daržovės: 50-55°C
- Vaisiai: 55-60°C
- Gtybai: 50-55 °C
- Mėsa, Žuvis: 65-70°C

REKOMENDUOJAMAS PRODUKTŲ DŽIOVINIMO LAIKAS:

DĖMESIO: Džiovinimo trukmė priklauso nuo norimo rezultato.

Produktas	Paruošimas	Džiovinimo trukmė (val.)
Vaisai (prieš džiovindami 2 valandom užpilkite paruoštus vaisius jų sultimis su vandeniu santykiu ¼ stiklinės sulčių ir 2 stiklinės vandens)		
Abrikosai	Išimkite kauliuką ir plonai supjaustykite	13-28
Ananasai (švieži)	Nulupti ir supjaustyti	6-36
Bananai	Nulupti ir supjaustyti ritinėliais	8-38
Vynuogės	Nepjaustyti	8-26
Vyšnios	Kauliukus išimti nebūtina	6-36
Kriaušės	Nulupti ir plonai supjaustyti	8-30
Spanguolės	Nepjaustyti	6-26
Persikai	Perpjauti pusiau, kauliuką išimti, kai vaisius bus pusiau išdžiuvęs	6-26
Obuoliai	Nulupti, išimti šerdį, supjaustyti ritinėliais arba skiltelėmis	4-15
Daržovės		
Grybai	Plonai supjaustyti (mažus grybus galima džiovinti jų nepjaustant)	6-14
Morkos	Išvirti kol suminkštės. Sutarkuoti arba supjaustyti ritinėliais.	8-14
Saldžiosios paprikos	Išimti šerdį, supjaustyti riekelėmis arba ritinėliais	4-14
Česnakai	Nulupti ir supjaustyti ritinėliais	6-16

- Baigę darbą, išjunkite džiovyklę, perstumdami įjungimo mygtuką į padėtį «O».
- Palaukite, kol produktai atvės, ir tik po to supakuokite juos.
- Išjunkite prietaisą iš elektros tinklo.
- **DĖMESIO:** Prietaiso veikimo metu rekomenduojama įstatyti į bazę visas 5 nuimamas sekcijas, net jeigu dalis jų lieka tuščios.

VALYMAS BEI PRIEŽIŪRA

- Išjunkite džiovyklę iš elektros tinklo ir palaukite, kol ji visiškai atvės.
- Išplaukite džiovyklės dangtį bei nuimamas sekcijas šiltu vandeniu su muilu (galima plauti viršutinėje indaplovės dalyje), gerai nuskalaukite ir išdžiovinkite.

- Tvarkingai nušluostykite bazė drėgnu audiniu.
- Prietaiso valymui draudžiama naudoti šveitimo miltelius arba švitrą, organinius tirpiklius ir agresyvius skysčius.

SAUGOJIMAS

- Prieš padėdami prietaisą į laikymo vietą įsitikinkite, kad jis yra išjungtas iš elektros tinklo ir visiškai atvėso.
- Atlikite visus "VALYMAS IR PRIEŽIŪRA" skyrių reikalavimus.
- Laikykite prietaisą sausoje vėsioje vietoje.

HASZNALATI UTASÍTÁS

FONTOS BIZTONSÁGI INTÉZKEDÉSEK

- Használat közben történő készülékkárosodás elkerülése érdekében figyelmesen olvassa el az adott Kezelési útmutatót és őrizze meg azt, mint tájékoztató anyagot.
- A készülék első használata előtt, ellenőrizze egyeznek-e a műszaki jellemzésben feltüntetett műszaki adatok az elektromos hálózat adataival.
- A helytelen kezelés a készülék károsodásához, anyagi kárhoz, vagy a használó egészségkárosodásához vezethet.
- Csak otthoni használatra, nem való nagyüzemi célra.
- Használaton kívül mindig áramtalanítsa a készüléket.
- Ne merítse a készüléket, és a vezetéket vízbe, vagy más folyadékba. Hogyha ez megtörtént, azonnal áramtalanítsa a készüléket és, mielőtt újra használná azt, ellenőrizze a készülék munkaképességét és biztonságát szakképzett szerelő segítségével.
- Ne használja a készüléket sérült vezetékkel, csatlakozódugóval, valamint azután, hogy ütődést szenvedett, vagy más milyen képen károsodva volt. Forduljon a közeli szakszervizbe.
- Figyeljen, hogy a vezeték ne érintkezzen éles, forró felülettel.
- Ne használják a készüléket fizikai-, érzelmi-, illetve szellemi fogyatékos személyek, vagy tapasztalattal, elegendő tudással nem rendelkező személyek (beleértve a gyerekeket) felügyelet nélkül, vagy ha nem kaptak a készülék használatával kapcsolatos instrukciót a biztonságukért felelős személytől.
- A készülékkel való játszás elkerülése érdekében tartsa a gyermekeket felügyelet alatt.
- A vezeték meghibásodása esetén - veszély elkerülése érdekében – annak cseréjét végeztesse a gyártóval vagy a gyártó által meghatalmazott szervizzel ill. szakemberrel.
- Kikapcsolásnál fogja a csatlakozódugót, ne húzza a vezetéket.
- A készüléket száraz, sima felületre szilárdan kell felállítani. Ne állítsa a készüléket forró felületre, valamint ne tartsa azt, meleget kibocsátó készülékek (például, villanysütő), függöny közelében, és függő polcok alatt.
- Soha ne hagyja felügyelet nélkül a bekapcsolt készüléket.
- Felnőttek ellenőrzése nélkül ne engedje gyerekeknek használni a készüléket.
- Ne érjen forró felületekhez.
- Áramtűrés és a készülék károsodása elkerülése érdekében ne használjon készlethez nem tartozó tartozékokat.
- Ne használja a készüléket folyamatosan több mint 40 órán át szünet nélkül. 40-órás használt után áramtalanítsa a készüléket és hagyja kihűlni.
- Ne takarja le a készüléket.
- FIGYELEM: tüzeset elkerülése érdekében csakis olyan felületre állítsa fel a készüléket, amely nem melegszik.
- Amennyiben a készüléket valamennyi ideig 0 °C–nál tárolták, bekapcsolása előtt legalább 2 órán belül tartsa szobahőmérsékleten.
- A gyártónak jogában áll értesítés nélkül másodrendű módosításokat végezni a készülék szerkezetében, melyek alapvetően nem befolyásolják a készülék biztonságát, működőképességét, funkcionalitását.

MŰKÖDÉS ELŐTTI ELŐKÉSZÜLETEK

- Csomagolja ki a terméket.
- Első használat előtt alaposan mossa meg meleg szappanos vízben az összes tartályt és levehető részt, miután öblítse le őket, és törölje szárazra.
- Az alapegységet belülről törölje meg nedves törölkendővel.

MŰKÖDÉS

- Állítsa a szárítót stabil, vízszintes felületre.
- Rakja szét az előzőleg előkészített zöldséget/gyümölcsöt a levehető részlegekben.
- A részlegeket helyezze fel úgy, hogy a levegő szabadon keringjen közöttük. Ne rakja meg túlságosan a részleget zöldséggel/gyümölcscsel.
- Állítsa a levehető részlegeket az alapegységre.
- Fedje le a készüléket fedéllel. A fedél maradjon a készüléken, amíg csak működik.
- Csatlakoztassa a készüléket az elektromos hálózathoz. Állítsa a kapcsolót «I» helyzetbe. Kigyúl az égő.
- A szabályozó segítségével állítsa be a szükséges hőmérsékletet.

AJÁNLOTT HŐMÉRSÉKLETEK:

- Fűvek: 35-40°C
- Kenyér: 40-50°C
- Zöldség: 50-55°C
- Gyümölcs: 55-60°C
- Gomba: 50-55 °C
- Hús, Hal: 65-70°C

AJÁNLOTT SZÁRÍTÁSI IDŐ:

FIGYELEM: A szárítási idő a kívánt eredménytől függ.

Termék	Előkészítés	Szárítási idő (órák)
Gyümölcsök (szárítás)	előtt ajánlatos 2 órára beáztatni az előkészített gyümölcsöt vízzel kevert megfelelő gyümölcslével. ¼ pohár gyümölcslé 2 pohár vízzel felöntve)	
Barack	Eltávolítani a magvát és vékonyan felszeletelni	13-28
Ananász (friss)	Eltávolítani a héját és feldarabolni	6-36
Banán	Eltávolítani a héját és gyűrűkre vágni	8-38
Szőlő	Nem szükséges darabolni	8-26
Meggy	A magvát eltávolítani nem feltétlenül szükséges	6-36
Körte	Eltávolítani a héját és vékonyan felszeletelni	8-30
Áfonya	Nem szükséges darabolni	6-26
Őszibarack	Félbevágni, eltávolítani a magvát amikor a gyümölcs félszáraz	6-26
Alma	Eltávolítani a héját, ezután a közepét, gyűrűkre vagy cikkekre vágni	4-15
Zöldségek		
Gomba	Vékonyra szeletelni (a kisméretű gombát egészben lehet szárítani)	6-14
Sárgarépa	Főzve puhára. Megreszelni vagy gyűrűkre vágni.	8-14
Édes paprika	Eltávolítani a közepét, csíkokra vagy gyűrűkre vágni.	4-14
Fokhagyma	Meghámozni és gyűrűkre vágni	6-16

- A szárítás befejeztével kapcsolja ki a szárítógépet, «O» helyzetbe állítva a főkapcsolót.
- Várja meg, amíg a zöldség/gyümölcs kihűl, miután csomagolja be őket.
- Áramtalanítsa a készüléket.

FIGYELEM: működés közben ajánlott mind az 5 részleget felhelyezni, még akkor is, ha egy részük üresen marad.

TISZTÍTÁS ÉS KARBANTARTÁS

- Áramtalanítsa a szárítógépet és hagyja teljesen kihűlni.
- Mossa meg a fedelet és levehető részleget meleg szappanos vízben (a mosogatógép felső polcán is mosható), alaposan öblítse le azokat és szárítsa meg.
- Óvatosan törölje meg az alapegységet nedves törölkendővel.
- Tisztítás céljából ne használjon súrolószert, szerves oldószert és agresszív szereket.

TÁROLÁS

- Tárolás előtt győződjön meg, hogy a készülék áramtalanítva van, és teljesen lehűlt.
- Teljesítse a TISZTÍTÁS ÉS KARBANTARTÁS rész követelményeit.
- Száraz hűvös helyen tárolja a készüléket.

ЖАБДЫҚ НҰСҚАУЫ

- Құрметті сатып алушы! SCARLETT сауда таңбасының өнімін сатып алғаныңыз үшін және біздің компанияға сенім артқаныңыз үшін Сізге алғыс айтамыз. Іске пайдалану нұсқаулығында суреттелген техникалық талаптар орындалған жағдайда, SCARLETT компаниясы өзінің өнімдерінің жоғары сапасы мен сенімді жұмысына кепілдік береді.
- SCARLETT сауда таңбасының бұйымын тұрмыстық мұқтаждар шеңберінде пайдаланған және іске пайдалану нұсқаулығында келтірілген пайдалану ережелерін ұстанған кезде, бұйымның қызмет мерзімі бұйым тұтынушыға табыс етілген күннен бастап 2 (екі) жылды құрайды. Аталған шарттар орындалған жағдайда, бұйымның қызмет мерзімі өндіруші көрсеткен мерзімнен айтарлықтай асуы мүмкін екеніне өндіруші тұтынушылардың назарын аударады.

ҚАУІПСІЗДІК ШАРАЛАРЫ

- Қолдану жанында сынықтардың құтылуына құрал қанауымен қазіргі басшылық алдыны ықыласты оқып шығыңыздар және мәлімет материал кім, не ретінде оның сақтаңыздар.
- Алғашқы қосудың алдында бұйымның техникалық сипаттамасының жапсырмадағы, электр жүйесінде көрсетілген параметрлеріне сәйкестігін тексеріңіз.
- Дұрыссыз қолдану бұйымның бұзылуына әкелуі мүмкін, заттық зиян келтіруі және пайдаланушы денсаулығына зиян тигізуі мүмкін.
- Тек қана тұрмыстық мақсаттарда қолданылады. Құрал өнеркәсіптік қолдануға арналмаған.
- Егер құрылғы қолданылмаса, электр жүйесінен оның әрқашан сөндіріп тастаңыз.
- Бұйымды және қоректену бауын суға немесе басқа сұйықтықтарға батыруға болмайды. Егер бұл болса, дереу құрылғыны электр жүйесінен сөндіріп тастаңыз және, оны одан әрі пайдаланбастан бұрын, құралдың жұмысқа қабілеттілігін және қауіпсіздігін білікті мамандарға тексертіңіз.
- Қоректену бауы және шаңышқысы зақымдалған құрылғыны, құлағаннан кейін және басқа зақымдарымен, қолданбаңыз, жығылудан кейін немесе басқа зақым келулермен. Тексерту және жөндеу үшін жақын арадағы сервисті орталыққа жүгініңіз.
- Қоректену бауы өткір жиектер мен ыстық үстілерге тимеуін қадағалаңыз.
- Құралды электр жүйесінен сөндіргенде, шаңышқыдан ұстаңыз, бауынан тартпаңыз.

- Құрылғы құрғақ тегіс үстінде тұрақты тұруы тиіс. Оны ыстық үстілерге, сонымен қатар жылу көздеріне жақын маңда жайғастырмаңыз (радиаторлардың, жылытқыштардың және т.б.), перделердің және аспалы сөрелер астында қоймаңыз.
- Дене, жүйке не болмаса ақыл-ой кемістігі бар, немесе осы құрылғыны қауіпсіз пайдалану үшін тәжірибесі мен білімі жеткіліксіз адамдардың (соның ішінде балалардың) қауіпсіздігі үшін жауап беретін адам қадағаламаса немесе құрылғыны пайдалану бойынша нұсқау бермесе, олардың бұл құрылғыны қолдануына болмайды.
- Балалар құрылғымен ойнамауы үшін оларды үнемі қадағалап отыру керек.
- Қуат сымы бүлінген жағдайда, қатерден аулақ болу үшін оны ауыстыруды өндіруші немесе ол уәкілеттік берген сервис орталығы немесе соған ұқсас білікті қызметкерлер іске асыруға тиіс.
- Қосылған құралды қараусыз қалдырмаңыз.
- Балаларға құралды ересек адамдардың бақылауынсыз қолдануға рұқсат етпеңіз.
- Ыстық үстілерге тимеңіз.
- Электр тоғының ұруына және құралдың сынуына тап болмау үшін, тек қана бересі жинағына кіретін керек-жақтармен қолданыңыз.
- Аспапты қатарынан 40 сағаттан артық пайдаланбаңыз. Кептіргішті 40 сағат бойы пайдаланғаннан кейін аспапты желіден ажыратыңыз да, суығанша қоя тұрыңыз.
- Аспаптың үстін жаппаңыз.
- ЕСКЕРТУ: өрт шығуына жол бермес үшін аспапты тек қызбайтын беткі қабатқа қойыңыз.
- Егер бұйым біршама уақыт 0°C-тан төмен температурада тұрса, іске қосар алдында оны кем дегенде 2 сағат бөлме температурасында ұстау керек.
- Өндіруші бұйымның қауіпсіздігіне, жұмыс өнімділігі мен жұмыс мүмкіндіктеріне түбегейлі әсер етпейтін болмашы өзгерістерді оның құрылмасына қосымша ескертпестен енгізу құқығын өзінде қалдырады.

ЖҰМЫСҚА ДАЙЫНДАУ

- Бұйымды қораптан алыңыз.
- Бірінші рет іске қосардан бұрын барлық сауыттары мен алмалы бөліктерін жылы суға сабындап жуыңыз да, жақсылап шайып, құрғатып сүртіңіз.
- Тұғырдың ішін дымқыл шүберекпен сүртіңіз.

ЖҰМЫСЫ

- Кептіргішті орнықты көлбеу беткі қабатқа орнатыңыз.
- Алдын ала дайындалған азық-түлікті алмалы бөліктерге салып.
- Бөліктердің арасында ауаның еркін айналуына мүмкіндік беретіндей етіп орналастыру керек. Әр бөлікке азық-түлікті шамадан тыс салмаңыз.
- Алмалы бөліктерді тұғырға орнатыңыз.
- Аспаптың қақпағын жабыңыз. Қақпақ аспаптың бүкіл жұмысы барысында жабулы тұруға тиіс.
- Аспапты электр желісіне жалғаңыз. Іске қрсу түймешігін «I» қалпына қойыңыз. Жарық индикаторы жанады.
- Қажетті температураны реттегіш тетіктің көмегімен орнатыңыз.

ҰСЫНЫЛАТЫН ТЕМПЕРАТУРАЛЫҚ РЕЖИМДЕР:

- Шөптер: 35-40°C
- Нан: 40-50°C
- Көкөніс: 50-55°C
- Жеміс-жидек: 55-60°C
- Саңырауқұлақ: 50-55 °C
- Ет, Балық: 65-70°C

АЗЫҚ-ТҮЛІКТІ КЕПТІРУ ҮШІН ҰСЫНЫЛАТЫН УАҚЫТ:

- *ЕСКЕРТУ:* Кептіру уақытының ұзақтығы қандай нәтиже керек екеніне байланысты болады.

Азық-түлік	Дайындау	Кептіру уақыты (сағат)
Жеміс-жидек (кептірер алдында дайындалған жеміс-жидекті су араластырылған тиісті шырынға 2 сағат жібітіп қоюды ұсынамыз: 2 стакан суға ¼ стакан шырын)		
Сары өрік	Сүйегін алып, жұқалап турау керек	13-28
Ананас (жаңа піскен)	Қабығын аршып, кесектеп турау керек	6-36
Банан	Қабығын аршып, дөңгелектеп турау керек	8-38
Жүзім	Турауға болмайды	8-26
Шие	Сүйегін алу міндетті емес	6-36
Алмұрт	Қабығын аршып, жұқалап турау керек	8-30
Мүкжидек	Турауға болмайды	6-26
Шабдалы	Жеміс жартылай кепкен кезде, ортасынан бөліп, сүйегін алу керек	6-26
Алма	Қабығын аршып, өзегін алып, дөңгелектеп немесе жартылай дөңгелектеп турау керек	4-15
Көкөніс		
Саңырауқұлақ	Жұқалап турау керек (шағын саңырауқұлақты тұтастай кептіруге болады)	6-14

Сәбіз	әбден жұмсарғанша пісіру керек. Үгітіңіз немесе дөңгелектеп тураңыз.	8-14
Болгар бұрышы	Өзегін алып, ұзынынан немесе дөңгелектеп турау керек	4-14
Сарымсақ	Тазалап, дөңгелектеп турау керек	6-16

- Кептіргіштің жұмысы біткеннен кейін қосқыш түймешікті «О» қалпына қою арқылы оны тоқтан ажыратыңыз.
- Азық-түлік кепкенше күтіңіз де, содан кейін қорабына салып қойыңыз.
- Аспапты желіден ажыратыңыз.
- ЕСКЕРТУ: аспаптың жұмысының барысында тіпті 5 алмалы бөліктің кейбіреуі бос қалса да, олардың бәрін орнатуға кеңес береміз.

ТАЗАЛАУ ЖӘНЕ КҮТІП ҰСТАУ

- Кептіргішті электр желісінен ажыратыңыз да, әбден суығанша қоя тұрыңыз
- Қақпағы мен алмалы бөліктерін жылы сумен сабындап жуыңыз (ыдыс жуғыш машинаның үстіңгі сөресінде жууға болады), жақсылап шайыңыз да, құрғатыңыз.
- Тұғырды дымқыл шүберекпен ұқыптап сүртіңіз.
- Түрпілі тазартқыш заттарды, органикалық еріткіштер мен жеміргіш сұйық заттарды пайдалануға болмайды.

САҚТАУ

- Сақтаудың алдында құралдың электр жүйесінен сөндірілгеніне және толық суынғанына көзі жеткізіңіз.
- ТАЗАЛАУ ЖӘНЕ КҮТІМ бөлімінің талаптарын орындаңыз.
- Құралды құрғақ салқын орында сақтаңыз.

SI NÁVOD NA POUŽÍVANIE BEZPEČNOSTNÉ OPATRENIA

- Pred prvým používaním pozorne prečítajte tento Návod na používanie, aby nedošlo k poškodeniu spotrebiča, a zachovajte ho pre informáciu.
- Pred prvým používaním skontrolujte, či zodpovedajú technické charakteristiky výrobku, ktoré sú uvedené na štítku, parametrom elektrickej siete.
- Nesprávne používanie môže spôsobiť pokazenie výrobku, škodu na majetku alebo zdraví užívateľa.
- Používajte len v domácnosti v súlade s týmto návodom na používanie. Spotrebič nie je určený na používanie v priemyselnej výrobe.
- Vždy odpojajte spotrebič od elektrickej siete v prípade, že spotrebič nepoužívate.
- Neponárajte spotrebič ani napájací kábel do vody alebo iných tekutín. Ak sa to už stalo, okamžite odpojte spotrebič od elektrickej siete a pred ďalším používaním nechajte ho skontrolovať u odborníkov.
- Zákaz používania spotrebiča s poškodeným napájacím káblom a/alebo zásuvkou. Pre zamedzenie nebezpečia musíte poškodený kábel vymeniť v autorizovanom servisnom centre.
- Dbajte na to, aby sa napájací kábel nedotýkal ostrých krajov a horúcich povrchov.
- Počas odpojania spotrebiča od elektrickej siete sa držte za zástrčku, neťahajte za kábel.
- Spotrebič musí stáť na suchej rovnej ploche. Nedávajte spotrebič blízko tepelných zdrojov (napríklad elektrických sporákov), záclon ani pod závesný strop.
- Nenechávajte zapnutý spotrebič bez dozoru.
- Spotrebič nie je určený na používanie osobami (vrátane detí) s fyzickým, psychickým alebo mentálnym handicapom, pokiaľ nemajú skúsenosti alebo vedomosti, ak nie sú kontrolované alebo neboli inštruované o používaní spotrebiča osobou, ktorá je zodpovedná za ich bezpečnosť.
- Dbajte na deti, aby sa nesmeli hrať so spotrebičom.
- Nesiahajte na horké povrchy.
- Pre zamedzenie úrazu elektrickým prúdom alebo poškodenia spotrebiča nepoužívajte príslušenstvo, ktoré nie je súčasťou dodávky.
- Nepoužívajte spotrebič dlhšie ako 40 hodín bez prestávky. Po 40 hodinách odpojte spotrebič od elektrickej siete a nechajte ho, aby vychladol.
- Neprikrývajte spotrebič.
- UPOZORNENIE: pre zamedzenie nebezpečia požiaru dávajte spotrebič iba na taký povrch, ktorý sa nenahrieva.
- Ak výrobok určitú dobu bol pri teplotách pod 0 °C, pred zapnutím je potrebné ho nechať pri izbovej teplote po dobu najmenej 2 hodiny.
- Výrobca si vyhradzuje právo bez dodatočného oznámenia vykonávať menšie zmeny na konštrukcii výrobku, ktoré značne neovplyvnia bezpečnosť jeho používania, prevádzkyschopnosť ani funkčnosť.

PRÍPRAVA NA PRÁCU

- Rozbaľte výrobok.
- Pred prvým zapínaním dobre umyte všetky sušiacie podnosy a snímateľné časti teplou vodou s mydlom a dobre ich osušte uterákom.
- Vlhkou handrou vytrite základ znútra .

PREVÁDZKA

- Postavte sušičku na pevnú horizontálnu plochu.

- Pripravené potraviny dajte na snímateľné sušiacie podnosy.
- Nastavte podnosy tak, aby vzduch mohol voľne cirkulovať medzi nimi. Nedávajte na podnosy príliš veľa potravín.
- Nastavte snímateľné sušiacie podnosy na základ.
- Prikryte spotrebič vekom. Veko musí byť na spotrebiči počas celej doby, kým je zapnutý.
- Pripojte spotrebič do elektrickej siete. Posuňte tlačidlo na zapínanie do polohy «I». Rozsvieti sa svetelný indikátor.
- Zvoľte si požadovanú teplotu pomocou regulátora.

ODPORUČENÉ TEPLOTNÉ REŽIMY:

- Bylinky: 35-40°C
- Chlieb: 40-50°C
- Zelenina: 50-55°C
- Ovocie: 55-60°C
- Huby: 50-55°C
- Mäso, ryba: 65-70°C

ODPORUČENÁ DOBA SUŠENIA POTRAVÍN:

UPOZORNENIE: Doba sušenia závisí od požadovaného výsledku.

Potravina	Príprava	Doba sušenia (hod.)
Ovocie (pred sušením odporúčujeme namočiť pripravené ovocie do príslušnej šťavy s vodou na 2 hodiny. ¼ pohára šťavy ku 2 pohárom vody)		
Marhule	Vyberte kôstku a nakrájajte na tenké plátky	13-28
Ananásy (čerstvé)	Oberte šupku a nakrájajte na kúsky	6-36
Banány	Oberte šupku a nakrájajte na krúžky	8-38
Hrozno	Nekrájajte	8-26
Višne	Nemusíte vyberať kôstku	6-36
Hrušky	Oberte šupku a nakrájajte na tenké plátky	8-30
Kľukva	Nekrájajte	6-26
Broskyne	Nakrájajte na polovice, vyberte kôstku, ak ovocie bude napoly vysušené	6-26
Jablká	Oberte šupku, vyberte srdce a nakrájajte na krúžky alebo kúsky	4-15
Zelenina		
Huby	Nakrájajte na tenké plátky (malé huby môžete sušiť celé)	6-14
Mrkva	Zvarte na mäkko. Nastrúhajte alebo nakrájajte na krúžky.	8-14
Paprika	Vyberte srdce a nakrájajte na prúžky alebo na krúžky	4-14
Cesnak	Oberte šupku a nakrájajte na krúžky	6-16

- Po ukončení práce posuňte tlačidlo na zapínanie do polohy «O» a vypnite sušičku.
- Počkajte, kým potraviny nevychladnú a potom ich zabaľte.
- Odpojte spotrebič od elektrickej siete.
- UPOZORNENIE: odporúčujeme nastaviť všetkých 5 snímateľných sušiacich podnosov aj keď niektoré z nich sú prázdne.

ČISTENIE A ÚDRŽBA

- Odpojte sušičku od elektrickej siete a nechajte ju, aby úplne vychladla.
- Umyte veko a sušiacie podnosy teplou vodou s mydlom (môžete umývať na hornej policičke v umývačke riadu), dobre ich opláchnite a vysušte.
- Opatrne vytrite základ vlhkou handrou.
- Nepoužívajte brúsne umývacie prostriedky, organické rozpúšťadlá ani agresívne tekutiny.

UCHOVÁVANIE

- Pred uchovávaním skontrolujte, že spotrebič je odpojený od elektrickej siete a úplne vychladol.
- Sledujte pokynom časti ČISTENIE A ÚDRŽBA.
- Uchovávajte spotrebič v suchom a chladnom mieste.