



msi



MPG GUNGNIR 100 / 100D / 100P

Contents

Case Specifications / 機殼規格 / 机箱规格.....	2
Remove the front Bezel / 移除前面板 / 移除前面板	3
Install the Front I/O Connector / 安裝前置I/O連結器 / 安裝前置I/O连接器.....	4
Accessory Kit Contents / 配件 / 配件.....	5
Case Feature / 機箱特色 / 机箱特点	6
HDD Installation / 安裝HDD / 安装HDD.....	7
SSD Installation / 安裝SSD / 安装SSD.....	8
PSU Installation / 安裝PSU / 安装PSU	9
PCI-e Installation / 安裝PCI-e卡 / 安装PCI-e卡.....	10

Case Specifications / 機殼規格 / 机箱规格

Length / 長 / 长	510mm
Width / 寬 / 宽	227mm
Height / 高 / 高	525mm
Maximum GPU Length / 最大GPU長度 / 最大GPU长度	400mm
Maximum CPU Height / 最大CPU高度 / 最大CPU高度	170mm
Maximum PSU Length / 最大PSU長度 / 最大PSU长度	200mm
Fan Location / 風扇位置 / 风扇位置	
Front / 正面 / 正面	3x120mm / 3x140mm
Top / 頂部 / 顶部	3x120mm / 2x140mm
Rear / 背面 / 背面	1x120mm / 1x140mm
Radiator / 散熱器兼容性 / 散热器兼容性	
Front / 正面 / 正面	360mm / 420mm
Top / 頂部 / 顶部	360mm / 240mm
Rear / 背面 / 背面	120mm / 140mm



Remove the front Bezel / 移除前面板 / 移除前面板



*Keep pressing the LED/RESET button for three seconds, and then users can control the lighting effects via syncing with the motherboard by MSI mystic light app. (GUNGNIR 100 only)

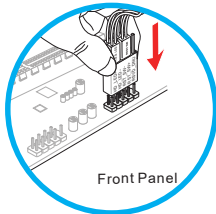
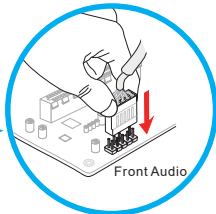
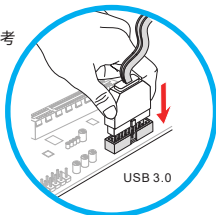
*長按三秒前置面板上的 LED/RESET 按鍵，即可透過 MSI mystic light 調整多種炫光模式。(僅限於 GUNGNIR 100)

*長按三秒前置面板上的 LED/RESET 按鍵，即可透過 MSI mystic light 調整多種炫光模式。(僅限於 GUNGNIR 100)

Install the Front I/O Connector / 安裝前置I/O連結器 / 安裝前置I/O连接器

Please refer to your motherboard users' manual to install the front panel I/O. The drawings here are for reference only.
reference only.

請參照您的主機板手冊安裝前置I/O，畫面中的圖示僅供參考
請參照您的主板手冊安裝前置I/O，畫面中的圖示僅供參考



*Connect LED/Reset to MSI ARGB Hub for LED Function/
Connect LED/Reset on Motherboard reset pinheader for Reset Function

*將LED/Reset線材連接至MSI ARGB控制器即可透過前置面板切換燈光/
將LED/Reset線材連接至主機板Reset插孔可進行一般Reset功能

*將LED/Reset線材連接至MSI ARGB控制器即可透過前置面板切換燈光/
將LED/Reset線材連接至主機板Reset插孔可進行一般Reset功能

Accessory Kit Contents / 配件 / 配件

 <p>MPG GUNGNIR 100D / 100P Only</p>	<p>Long Fan Screws/ 30 mm 長風扇螺絲 长风扇螺丝</p>	<p>x 12</p>
	<p>Motherboard Screws/ 6.5mm 主機板螺絲 主板螺丝</p>	<p>x 21</p>
	<p>HDD Screws/ 6.5mm 硬碟螺絲 硬盘螺丝</p>	<p>x 8</p>
	<p>PSU Screws/ 9mm 電源螺絲 电源螺丝</p>	<p>x 4</p>
	<p>Cable Ties 束線帶 束线带</p>	<p>x 6</p>

Case Feature / 機箱特色 / 机箱特点

A: Tempered Glass Side Panel / 強化玻璃側板 / 强化玻璃侧板

B: Dust Filter / 防塵網 / 防尘网

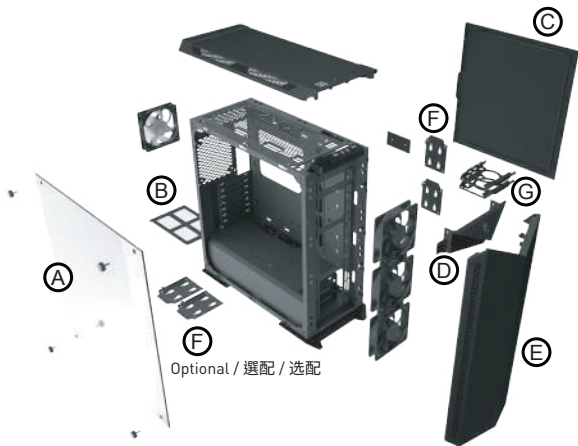
C: Solid Side Panel / 實體側板 / 实体侧板

D: Customize Logo Panel / 客製化面板 / 客制化面板

E: Front Bezel / 前面板 / 前面板

F: Removable SSD Trays / 可拆卸SSD托架 / 可拆卸SSD托架

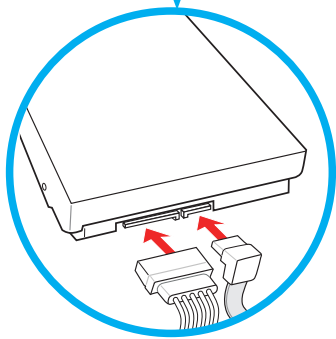
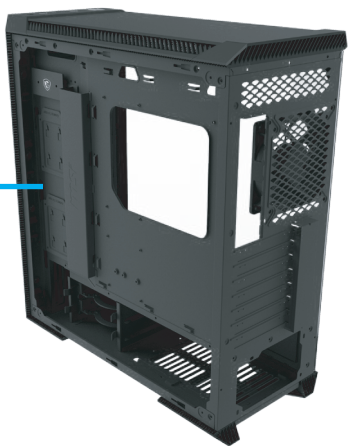
G: HDD Cages and Trays / 可拆卸HDD托架 / 可拆卸HDD托架



HDD Installation / 安裝HDD / 安裝HDD



SSD Installation / 安裝SSD / 安裝SSD



PSU Installation / 安裝PSU / 安裝PSU

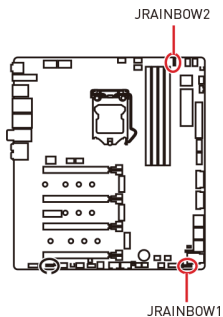
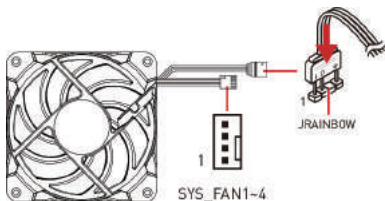


PCI-e Installation / 安裝PCI-e卡 / 安裝PCI-e卡



Connect Front LED/ 連結前置幻彩控制板

Connect PWM Mode and ARGB LED to motherboard
將PWM模式和幻彩燈光風扇接口與主機板進行連結



JRAINBOW1		JRAINBOW2	
1	+5V	1	Data
3	No Pin	4	Ground

Specifications are subject to change without notice.

規格若有變更,恕不另行通知

规格若有变更,恕不另行通知